

200353

Int. G.

Eo JC

17FE



MEMORIA DESCRIPTIVA

— MODELO DE UTILIDAD.

DURACION: VEINTE AÑOS

OBJETO: "DISPOSITIVO BLOQUEADOR PARA PUERTAS Y VENTANAS DE GUI-
LLOTINA O BASCULANTES ARTICULADAS".

Solicitante: Don Amador LLACH Bazo.

Residencia: LOGROÑO - Gran Vía, núm. 42 - 1º.

Nacionalidad: española.



200353

El Modelo de Utilidad que se solicita, tiene por objeto garantizar la explotación exclusiva en todo el territorio nacional y plazas de soberanía, de un dispositivo bloqueador para puertas y ventanas de guillotina o basculantes articuladas, dotadas de cualquier medio de elevación o descenso, conforme se describe a continuación y se representa en forma gráfica, a título de ejemplo en los planos adjuntos.

Los medios actualmente en uso para la elevación o descenso de puertas y ventanas de guillotina o basculantes articuladas, consisten bien en un sistema de accionamiento manual facilitado por contrapesos o bien por sistema mecánico consistente en un tambor de arrollamiento de la silga, cadena, o similar, a través de la cual se efectúa el tiro. Ambos sistemas, que cumplen a satisfacción su cometido de elevación o descenso, presentan el inconveniente de no cubrir el posible accidente que por rotura de los medios de tracción, ayuda o accionamiento puede presentarse en cualquiera de los sistemas citados.

Para remediar este grave inconveniente, que a veces ha costado la vida de personas, el solicitante del presente Modelo de Utilidad ha ideado el dispositivo objeto del mismo, y merced al cual la puerta o ventana queda bloqueada en la posición en que se encuentra al producirse el fallo.

La silga, cadena, o similar, que facilita la operación de elevación o descenso de la puerta o ventana, va unida a la misma mediante un dispositivo cualquiera de sujeción. Supuesta una rotura en cualquier punto del elemento de tracción, contrapesos, tambor de arrollamiento, silgas, etc., la puerta o ventana queda libre, descendiendo rápidamente por su propio peso desde el punto del recorrido donde se produzca hasta la



parte inferior del mismo, Sin embargo si la puerta o ventana está provista del dispositivo bloqueador, objeto del Modelo, el cual va solidariamente unido a la misma, la tracción se realiza a través de este elemento y al producirse el fallo en cualquier punto del elemento de tracción, automáticamente actúa el mecanismo del dispositivo bloqueador, frenándose fuertemente contra la guía corredera, evitando con éllo el descenso de la puerta o ventana antes mencionado.

El montaje del dispositivo bloqueador en las puertas o ventanas, es altamente sencillo, consiste simplemente en colgarlo en el bulón-guía de deslizamiento de la puerta o ventana, para lo cual el dispositivo bloqueador va provisto del correspondiente orificio, no necesitando otra sujeción. Entones el amarrre de la silga, cadena, o similar en lugar de hacerse al citado bulón-guía se verifica al correspondiente bulón de enganche de que va provisto el dispositivo propuesto.

A continuación se hará una descripción completa del aludido Modelo con referencia a los planos que se acompañan, en los cuales se representa, a simple título de ejemplo, no limitativo, una forma preferente de realización, susceptible de todas aquellas modificaciones de detalle que no alteren fundamentalmente sus características esenciales.

En dichos planos:

La figura 1, muestra una puerta basculante articulada, de accionamiento manual por contrapesos, provista del aparato bloqueador.

Las figuras 2 y 3, representan el conjunto del aparato bloqueador, en donde cada una de sus piezas o elementos aparecen marcados con un número de identificación.

Consta el aparato bloqueador de una carcasa envolvente



(1), en cuyo interior se alojan los diferentes mecanismos que lo componen. Forman parte de los mismos, el bulón (2) de enganche de silga (10), los bulones (3), que hacen de ejes de giro de las excéntricas dentadas de frenado; en su parte inferior va provista de una tuerca (4) soldada a la misma. Esta carcasa dispone de un orificio rasgado (5) que como antes se ha dicho sirve para colgar el aparato bloqueador al bulón-guía de deslizamiento de la puerta o ventana.

Completan el conjunto del aparato bloqueador dos excéntricas (6), el carrillo accionador del sistema de bloqueo (7), el muelle de compensación (8) y, por último el tornillo que gradúa la presión del muelle (9).

El funcionamiento del dispositivo, en el caso de rotura de, por ejemplo, la silga (10), se verifica porque al faltar por ello la acción antagonista del contrapeso (11), se produce una acción expansiva del resorte (8), lo que determina, por su empuje, que el carrillo accionador (7) incida sobre las dos excéntricas (6), circunstancia que produce su basculamiento hacia el exterior, con lo cual, los sectores dentados de las mismas, inciden fuertemente sobre la guía corredera (12), circunstancia que detiene el descenso de la puerta basculante articulada (13).

El ejemplo propuesto respecto a una posible adaptación del dispositivo a una puerta basculante articulada convencional, ratifica lo antes apuntado respecto a la facilidad de montaje del mismo, que llega, incluso, a no precisar ninguna modificación o adaptación de la puerta o ventana en cuestión.

La forma, dimensiones y materiales podrán ser variables y en general cuanto sea accesorio o secundario, siempre que no altere, cambie o modifique la esencialidad del objeto que se describe.



200353

Los términos en que queda redactada esta Memoria son ciertos y fiel reflejo del objeto descrito, debiéndose tomar con carácter amplio y nunca en forma limitativa.

N O T A :

95 El MODELO DE UTILIDAD que se solicita, deberá recaer, precisamente, sobre las particularidades características de las siguientes reivindicaciones:

100 1ª).- Dispositivo bloqueador para puertas y ventanas de guillotina o basculantes articuladas, c a r a c t e r i z a -
do por comprender un elemento compacto que se cuelga del bulón-guía de deslizamiento de la puerta o ventana de guillotina o basculante a proteger, de modo que superiormente reciba, adecuadamente amarrada, la silga, cadena o similar de tracción, con objeto de que al fallar cualquiera de los elementos del sistema de tracción, contrapesos, tambor de enrollamiento, la propia silga o cualquier otro, se produzca una enérgica acción de frenado contra las guías de deslizamiento de la puerta o ventana, para impedir su descenso.

110 2ª).- Dispositivo bloqueador para puertas y ventanas de guillotina o basculantes articuladas, según la reivindicación anterior, caracterizado porque el dispositivo cuenta hacia su parte superior con un orificio rasgado pasante transversalmente, mediante el cual se cuelga, ensartándolo, del bulón-guía de deslizamiento de la puerta o ventana y cuyo bulón interiormente, apoya en la oquedad central de una horquilla deslizante por la carcasa del dispositivo, y que en su parte inferior concluye en un ensanchamiento trapezoidal.

120 3ª).- Dispositivo bloqueador para puertas y ventanas de guillotina o basculantes articuladas, según las reivindicaciones anteriores, caracterizado porque sobre las rampas mate-

11 FEB



200353

125 rializadas por los dos costados de la parte inferior en forma trapezoidal de la pieza deslizante, existen sendas excéntricas provistas de sectores dentados orientados hacia el exterior, y cuyas excéntricas, al fallar los medios de sostén de la puerta o ventana, son empujadas en sentido de apertura basculante por la acción de un resorte que apoya en la parte inferior de la propia pieza corrediza, incidiendo sobre las guías de deslizamiento, y frenando con su acción el descenso de la puerta o ventana.

130 4ª).- Dispositivo bloqueador para puertas y ventanas de guillotina o basculantes articuladas, según las reivindicaciones anteriores, caracterizado porque el resorte que al fallar el sostén de la puerta o ventana impulsa la pieza corrediza hacia las excéntricas, se apoya inferiormente en un tornillo roscado y a través del cual, girándolo más o menos, se puede variar la longitud del resorte y, con ello, regular la acción bloqueadora del dispositivo.

135 5ª).- "DISPOSITIVO BLOQUEADOR PARA PUERTAS Y VENTANAS DE GUILLOTINA O BASCULANTES ARTICULADAS".

Todo ello según queda expuesto en la presente Memoria que consta de seis hojas foliadas y mecanografiadas por una sola cara y dos hojas de dibujos que con la misma se acompañan.

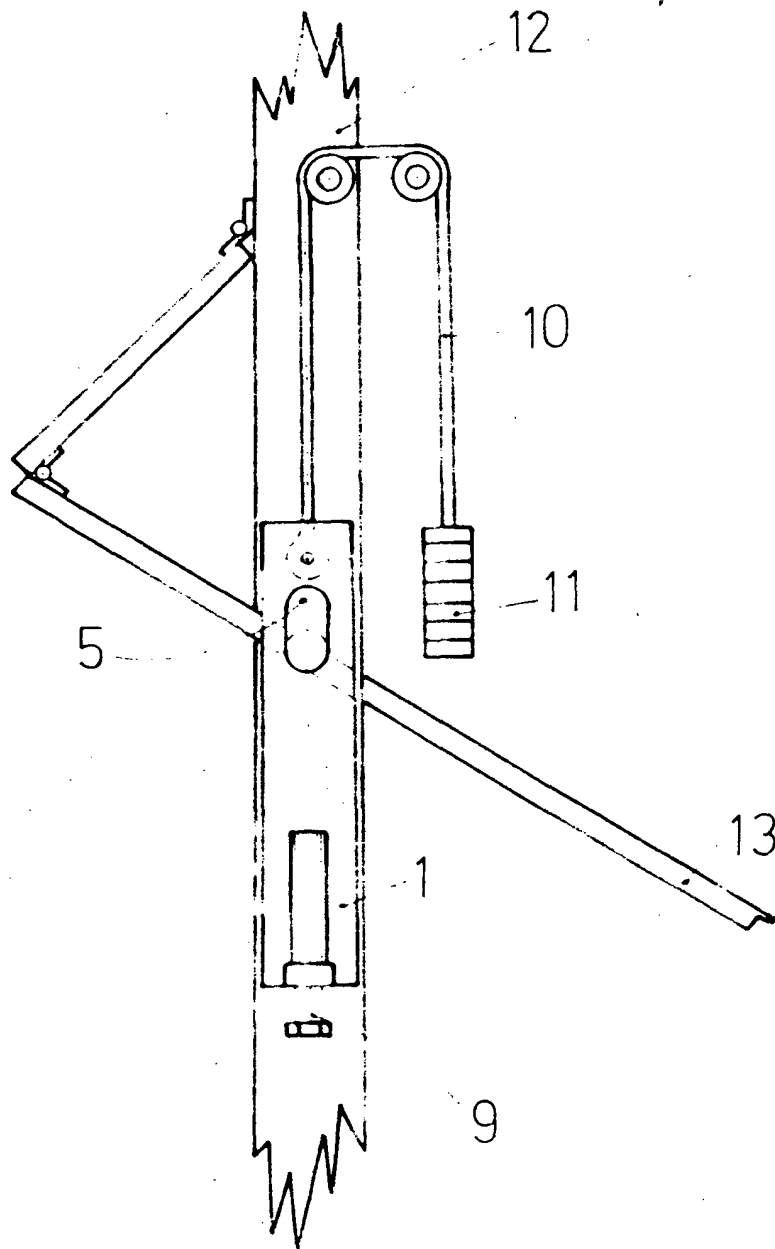
MADRID, 11 FEB. 1974

P. A.

Modesto Polo
P. P.



FIG. 1



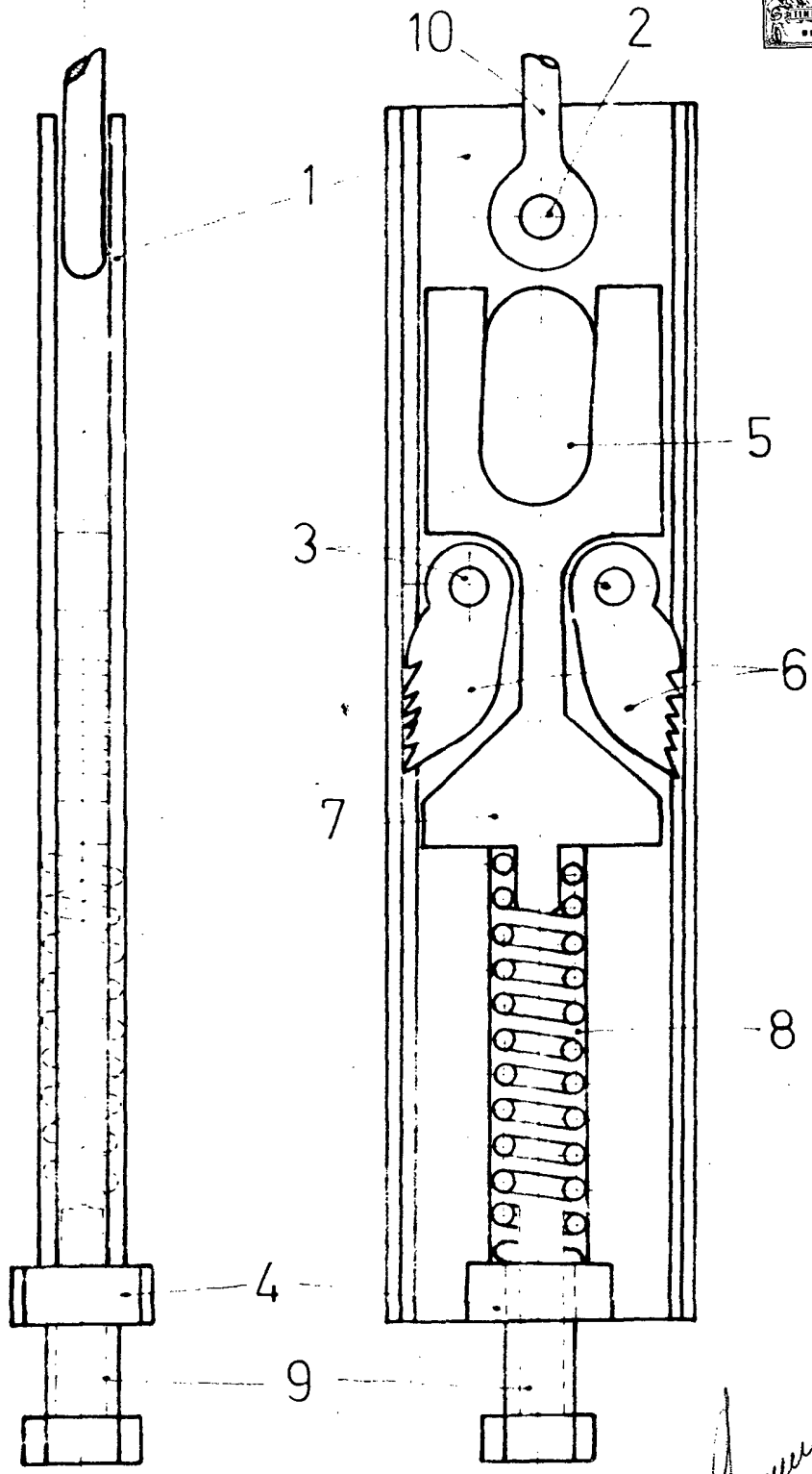
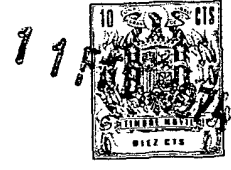
Escala variable

Madrid 11 FEB. 1974

Modesto P. P.
S. P.

FIG.2

FIG.3



Escala variable

Madrid 11 FEB. 1974
Modesto Polo