

200338

E04G

DECLINADO

- 1 -

MEMORIA DESCRIPTIVA

que se acompaña

a la solicitud de

registro de Modelo de Utilidad, por veinte años en España, a favor de DON JOSE BAGANT PITARCH, de nacionalidad española, residente en CASTELLON DE LA PLANA, Ctra. Nal. Valencia-Barcelona Km. 63,8

por:

" ENCOFRADO TREPADOR A DOS CARAS PARA MURO "

- - - - -

200338

La invención a que se refiere la presente memoria, constituye una novedad industrial con características y ventajas que la hacen meredora del privilegio de explotación exclusiva que por ella se solicita, de acuerdo con las prescripciones del Estatuto vigente -  
5 sobre Propiedad Industrial de 26 de Julio de 1.929, texto refundido, publicado el 30 de Abril de 1.930.

El presente registro de Modelo de Utilidad, concierne como su enunciado indica a un encofrado trepador a dos caras para muro, de acuerdo con la descripción detallada que del mismo se realiza, de-  
10 biendo interpretarse siempre este concepto en su más amplio sentido y nunca en limitativo.

Para la debida comprensión de este objeto, se adjunta a la - presente memoria descriptiva una hoja de planos, en la que a título de ejemplo se representan todas y cada una de las partes que lo  
15 forman y relación que guardan entre sí.

En la citada hoja de dibujos, queda representado:

FIGURA PRIMERA.- La misma muestra una vista en alzado lateral del encofrado cuyo registro se preconiza, apreciado en la primera fase de trabajo.

20 FIGURA SEGUNDA.- Es la misma vista del encofrado, identificado en la segunda fase de trabajo.

FIGURA TERCERA.- Representa la misma vista en la tercera posición de trabajo.

25 FIGURA CUARTA.- Es una vista en alzado frontal del conjunto de encofrado.

En estas figuras y con el mismo valor en todas ellas, se aprecian las siguientes referencias:

1.- Plataforma de trabajo, prevista en un lateral del encofrado, constituida por una base de gran solidez horizontal y de una -  
30 defensa lateral vertical.

2003

Esta plataforma va arriostrada en su parte inferior a efectos de fijación y descansa sobre un soporte previsto en los nervios co rrespondientes de refuerzo vertical.

35 2.- Tablones que se sitúan en la plataforma -1- y en sus late rales correspondientes:

3.- Ménsula de trabajo, de características idénticas a las de la plataforma -1-, prevista en la parte opuesta a ésta, siendo el apoyo directamente realizado sobre el nervio vertical correspon- - diente y yendo asimismo guarnecida por tablas inferiores en su ba- 40 se y laterales en los necesarios acoplamientos de fijación de los mismos.

4.- Nervios de refuerzo vertical, que constituyen la estructura del encofrado propiamente dicho.

45 5.- Tornillo pasante recuperable, que atraviesa al muro, ner- vios de refuerzo y paneles especiales.

6.- Paneles especiales referidos.

7.- Paneles de losa e inicio del muro.

8.- Husillo de regulación del conjunto, dispuesto en la parte inferior y que permiten graduar la correspondiente verticalidad de 50 la obra, estando este husillo unidos a unas riostras fijadas sobre soportes articulados en los nervios de refuerzo -4-.

Las características del Modelo, ajustados a la adjunta ilus- tración, recaen sobre las siguientes características estructurales y operativas:

55 1a.- cada módulo de encofrado está formado por dos paneles de dimensiones convenientes, con las caras encofrantes enfrentadas.

2a.- La unión entre los paneles verticales opuestos, se reali- za por medio de tornillos pasantes recuperables, apoyados en ner- vios verticales.

60 3a.- Para regularse la verticalidad del módulo, se situarán -

husillos en la parte inferior del panel interior.

4a.- En este panel, se preve la colocación de un andamio.

65 5a.- Para hormigonar la parte superior de la losa y el inicio del muro inmediato superior, se emplean dos paneles, uno paralelo exterior a la losa e inicio del muro y el otro en la cara interior de dicho inicio de muro.

70 Estos paneles, se unen entre sí por su parte superior por medio de unos nervios regulables, tanto en su ancho como en altura para facilitar el correspondiente hormigonado de distintos espesores de losas y muros. La regulación se efectuará por medio de unos taladros colisos que se practican en los nervios y que una vez colocados en la posición deseada, se atornillan.

75 6a.- El apoyo de los paneles de hormigonado de losa y el de los paneles, según la primera indicación se realiza sobre dos mensulas colocadas en la parte exterior del módulo y son atornilladas a través de los taladros dejados en la fase de muro anteriormente hormigonada. El panel de losa se atornilla a la ménsula y el del muro se fija simplemente sobre maderas colocadas encima de las ménsulas, las que sirven a la vez como soportes de andamio y barandilla.  
80

En la fabricación de este dispositivo de encofrado se utilizarán los materiales más apropiados, siendo sus formas y dimensiones las más convenientes, no existiendo sobre el particular ninguna limitación.

85 Hecha la descripción precedente, es preciso añadir que los detalles de realización de la idea expuesta, pueden variar, sin que por ello cambie la esencia de la invención, que es la que se desprende de los párrafos que anteceden y reivindica en la siguiente:

N O T A

80 En resumen: El Modelo de Utilidad, que se solicita recaerá so

100008

bre las reivindicaciones siguientes:

95 1a.- Encofrado trepador a dos caras para muro, caracterizado esencialmente porque comprende la disposición de unos módulos de encofrado, que está formado por dos paneles de dimensiones convenientes, con sus caras encofrantes enfrentadas.

2a.- Encofrado trepador a dos caras para muro, según la anterior reivindicación, caracterizado esencialmente porque comprende la disposición de tornillos pasantes recuperables, apoyados en nervios verticales y que permiten la unión de los paneles opuestos.

100 3a.- Encofrado trepador a dos caras para muro, según las anteriores reivindicaciones, caracterizado esencialmente porque comprende la disposición de unos husillos arriostrados y fijados en soportes sobre los nervios correspondientes, con lo que se facilita el posicionado vertical del conjunto de encofrado, estando previsto -  
105 en el panel interior, la colocación de un andamio.

4a.- Encofrado trepador a dos caras para muro, según las anteriores reivindicaciones, caracterizado esencialmente porque comprende la disposición de dos paneles, uno previsto en la parte exterior de la losa correspondiente y el otro en la cara interna del inicio  
110 del muro, permitiendo su hormigonado.

5a.- Encofrado trepador a dos caras para muro, según las anteriores reivindicaciones, caracterizado esencialmente porque los mencionados paneles, se unen entre sí por su parte superior, por medio de unos nervios regulables en su anchura y altura para facilitar el hormigonado en distintos espesores de losas y muros, realizándose la regulación por medio de unos taladros colisos practicados  
115 en los nervios y que una vez situados en su posición correcta se atornillan.

6a.- Encofrado trepador a dos caras para muro, según las anteriores reivindicaciones, caracterizado esencialmente porque el apo  
120

125

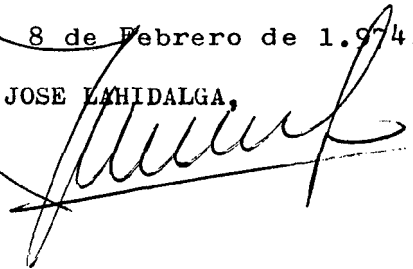
yo de los paneles de hormigonado de losa y el de los paneles exteriores encofrantes, se realiza sobre dos ménsulas colocadas en la parte exterior del módulo, yendo arriostradas y atornilladas a través de los taladros dejados en la anterior fase de muro, atornillándose el panel de losa a la ménsula, en tanto que el del muro se apoya simplemente sobre tablonos colocados encima de las mismas, sirviendo simultaneamente como soporte de andamio y barandillas de protección.

7a.- ENCOFRADO TREPADOR A DOS CARAS PARA MURO.

Todo ello, tal y como se describe en la presente memoria, que consta de seis páginas escritas a máquina y dibujos que se acompañan.

Madrid, 8 de Febrero de 1.974,

JOSE LAHIDALGA,



200530

200530

D. JOSE BAGANT PITARCH

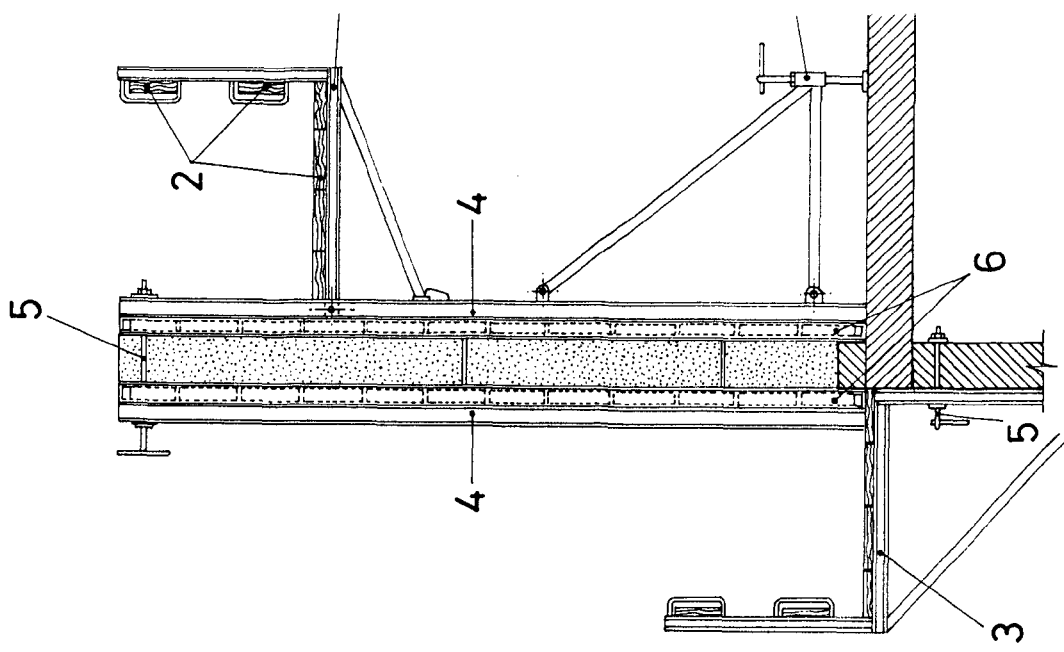


FIG. 3

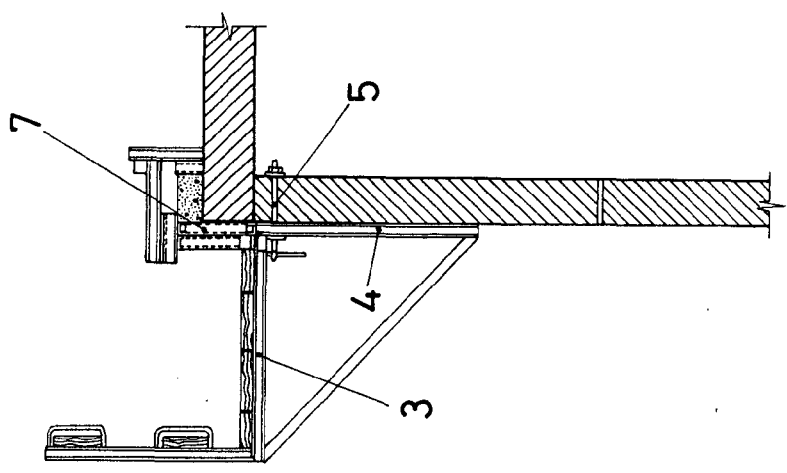


FIG. 2

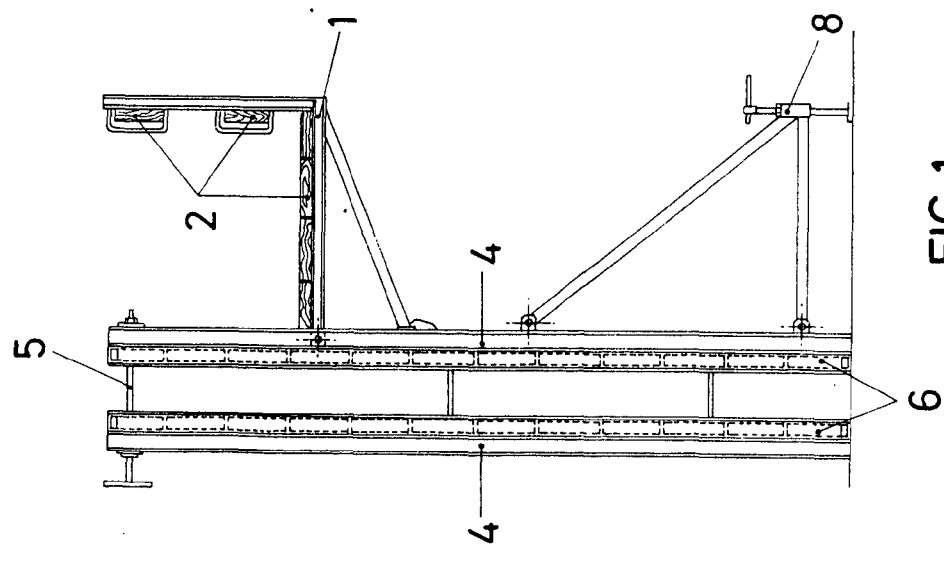


FIG. 1

ESCALA VARIABLE

200200

600000

HOJA UNICA

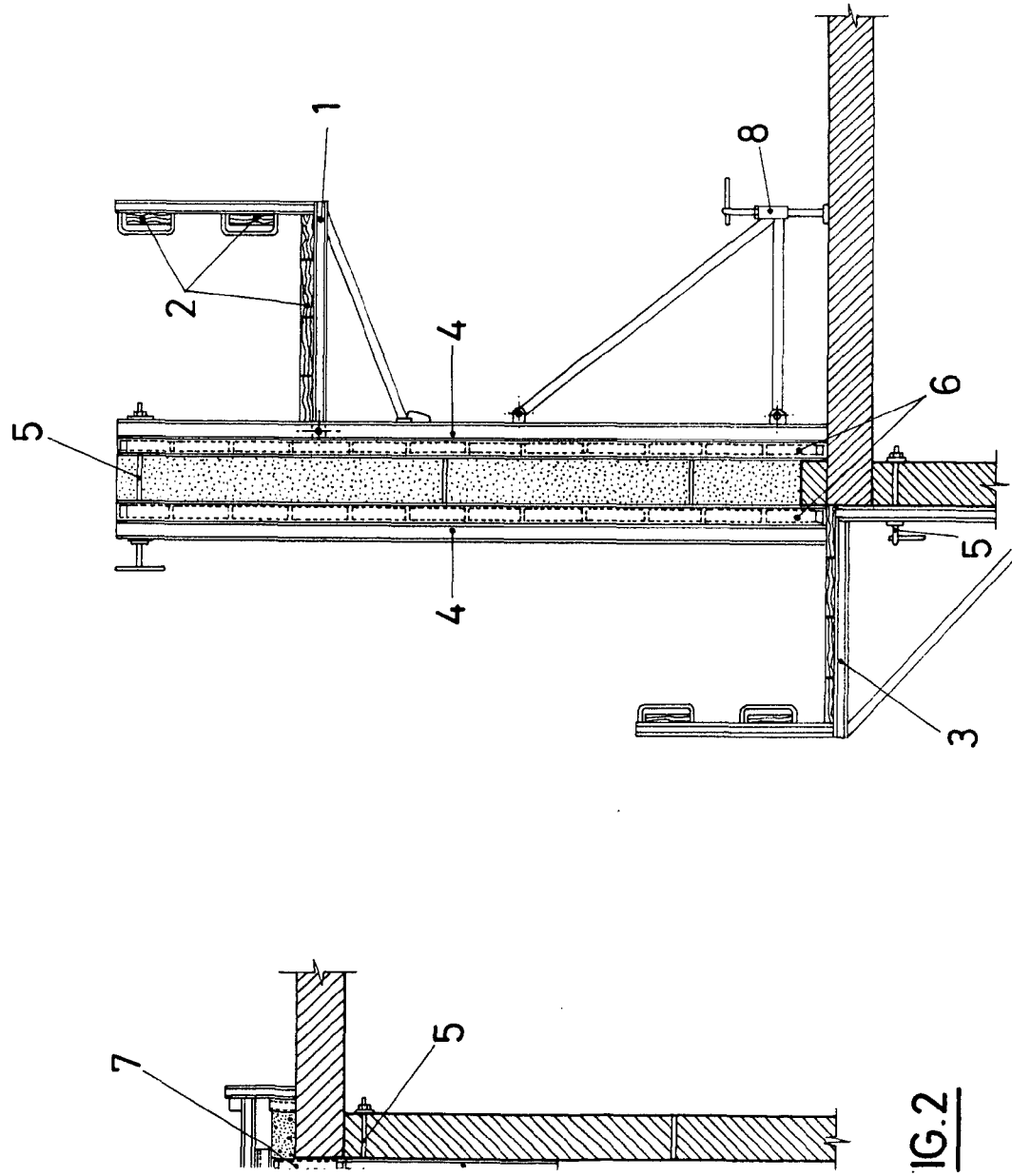


FIG. 2

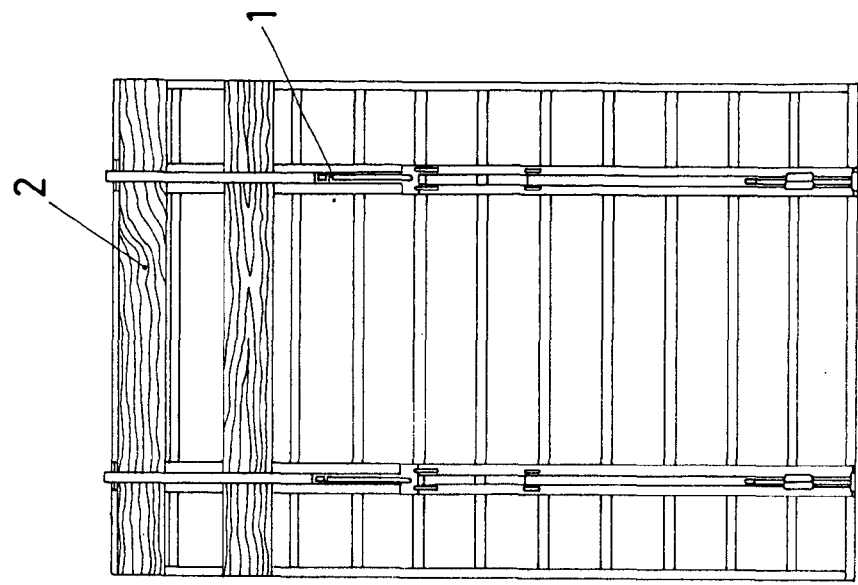


FIG. 4

FIG. 3

MADRID, 8 de Febrero de 1.974.

JOSÉ LAHIDAIGA,