

F.C. 5-11-1975

200333



MOD. 1.560

"Mesa Elementos ABCD"

Int. Cl.:	A47B

MEMORIA DESCRIPTIVA

para solicitar MODELO DE UTILIDAD EN ESPAÑA por 20 años

a nombre de ANNA MARIA BIONDO

de nacionalidad española

residente en Calle Velazquez 93, Madrid

por "DISPOSICION DE MESA MODULAR"

(Clase Internacional A47b)

200333

-9



El presente invento se refiere a elementos modulares utilizables ya sea como mesas simples ya sea para la composición de mesas de tamaños mayores y de formas diferentes.

5                    Básicamente los módulos son de dos formas distintas que se pueden repetir y combinar entre sí para la constitución de un número prácticamente ilimitado de mesas.

10                    Uno de los citados elementos o módulos consiste en una plataforma cuadrada soportada por un solo pie o columna central con una base o peana que puede ser cuadrada o redonda, pudiendo utilizarse, por lo tanto, este módulo como una mesa cuadrada sencilla, por ejemplo para cuatro personas.

15                    El otro módulo consiste en una plataforma semi-circular, de diámetro igual al lado del módulo cuadrado anterior, que está sostenida por un pie semicilíndrico concéntrico con la plataforma superior y que tiene una peana o base de forma semicircular en correspondencia con la plataforma superior y también concéntrica con ésta y con el pie semicilíndrico. Por lo tanto, la unión de dos módulos de este tipo origina una mesa circular sostenida por un pie cilíndrico y por una peana o base también circular.

20                    A continuación se describirá el objeto de la presente invención haciendo referencia a los



dibujos que se acompañan, en los cuales:

La figura 1 es una vista en perspectiva de dos pares de módulos en posición de formar una mesa alargada;

5 Las figuras 2 a 4 son vistas en planta que muestran diversos ejemplos de mesas compuestas mediante los dos elementos o módulos primarios.

Haciendo ahora referencia a los dibujos, en la figura 1 están claramente representados los dos módulos básicos, a partir de los cuales se efectúan las diferentes composiciones. Uno de los módulos consiste en una plataforma cuadrada 1 soportada por un pie central 2 que, a su vez, está sostenido por una base o penaa 3, que puede ser de cualquier forma deseada, por ejemplo cuadrada o redonda. Por 10 lo tanto, dicho elemento tiene en sí mismo la forma de una mesa y, como tal, puede utilizarse para diversas aplicaciones, por ejemplo como mesa para juego o para comer cuatro 15 personas.

El otro de los módulos básicos está 20 constituido por una plataforma semicircular 4, de igual diámetro que el lado del módulo cuadrado, y que tiene un pie semicilíndrico 5 soportado a su vez sobre una base semicircular 6, siendo concéntricos estos tres elementos, de tal manera que el acoplamiento de dos de estos módulos da lugar 25 a una mesa circular de pie central, como se aprecia en la



figura 2. Cada uno de estos módulos simples se puede utilizar también individualmente, por ejemplo, como consola, etc.

5 Es evidente que con estos dos tipos de módulos se pueden componer mesas muy diversas y de tamaños variables, según se aprecia en los ejemplos de las figuras 3 y 4, que son explicativas por sí mismas.

10 La sujeción entre los módulos se efectúa mediante unos pequeños cerrojos u otros medios adecuados dispuestos en los lados de los módulos cuadrados y en la parte recta de los módulos semicirculares.

15 La base 3, 6 de cada módulo puede ser de latón o acero inoxidable, y el pie o columna, 2,5, que puede ser de cualquier material apropiado, por ejemplo transparente, se une a la base por medio de un collar metálico 8, 9 y a una armadura metálica de la plataforma superior, recubierta de chapa de acero, sobre la cual se pone un cristal ahumado, marrón o negro, el cual lleva un marco de acero y latón, alternativamente.

20 Aunque se ha descrito en relación con los dibujos solamente una realización del invento, es evidente que son posibles muchas modificaciones del mismo dentro del contenido de las reivindicaciones adjuntas, que son las que definen el alcance del invento.

25

200333

-97



## REIVINDICACIONES

5

Los puntos que como característica de novedad se presentan en España, para que sean objeto de esta solicitud de Modelo de Utilidad, por VEINTE años, son los que se recogen en las reivindicaciones siguientes:

10

15

20

1ª.- Disposición de mesa modular, caracterizada porque está constituida por diferentes combinaciones de dos módulos distintos, de los cuales uno consiste en una mesa simple que comprende una plataforma cuadrada, un pie o columna central de soporte y una base o peana inferior, estando constituido el otro módulo por una plataforma semicircular de diámetro igual al lado del módulo cuadrado anterior y soportada por un pie o columna semicilíndrica, y por una base también semicircular, disponiéndose estos tres elementos concéntricamente, de manera que el acoplamiento de dos módulos de este tipo forma una mesa redonda de pie cilíndrico central, pudiendo formarse con los dos tipos de módulo citados una gran variedad de mesas compuestas de diferentes formas y tamaños.

25

2ª.- Disposición según la reivindicación 1ª, caracterizada porque la unión entre los diferentes

200333



módulos de mesa se efectúa mediante pequeños cerrojos o sujetadores dispuestos en los lados de las plataformas cuadradas y en el lado recto de la plataforma semicircular.

3ª.- Disposición de mesa modular.

5

Tal y como se ha descrito en la Memoria que antecede, representado en los dibujos que se acompañan y para los fines que se han especificado.

Esta Memoria consta de seis hojas escritas a máquina por una sola cara.

10

- 9 FEB. 1974

Madrid,

Fernando de Elizaburu

P. A.

Por Poder.

15

20

25

LN/

1.2.74

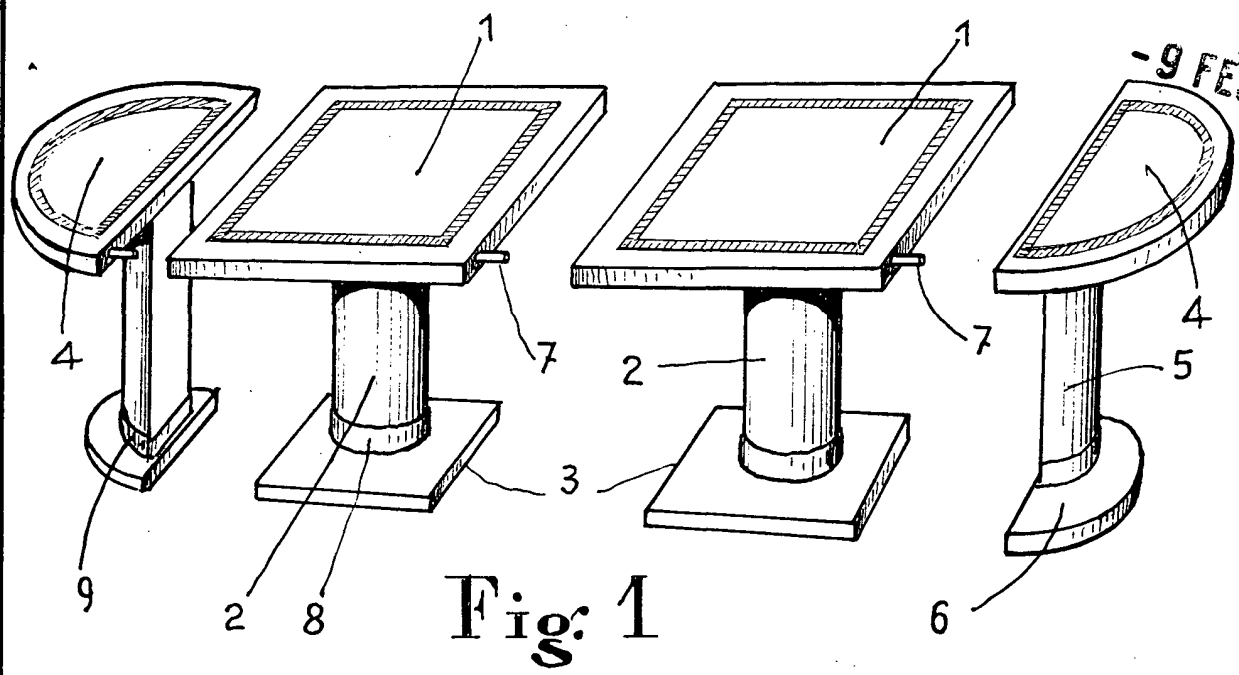


Fig: 1

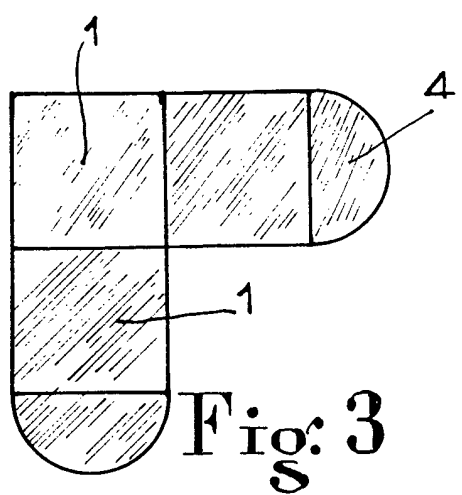


Fig: 3

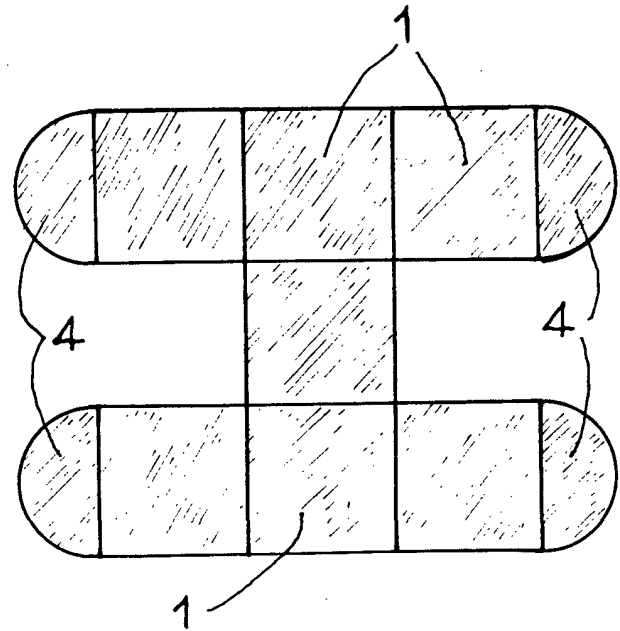


Fig: 4

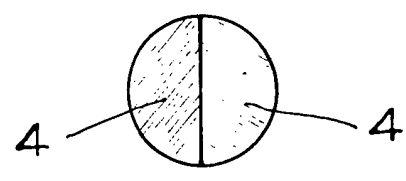


Fig: 2

Fernando de Elzaburu  
 Por Poder.