

200327



F. 4-12-75

Int. No.	E O G B

M O D E L O  
D E  
U T I L I D A D

por "MANDO PERFECCIONADO PARA PERSIANAS", a favor de la razón social española VENTIKLAR, S.A., domiciliada en Hospitalet de Lobregat (Barcelona) calle 26 de enero, 117.

= . =

MEMORIA DESCRIPTIVA

El presente modelo de utilidad se refiere a un mando perfeccionado para persianas.

5. Más concretamente, en la invención se ha ideado un mando especialmente destinado para persianas conocidas con el nombre de "venecianas" del tipo que comprenden láminas o tablillas orientables, .

10. Como es sabido, dichas tablillas son orientables a través de un mando común que las dispone en la inclinación conveniente, comprendida entre los límites de máxima abertura o cierre completo por disposición coplanaria de las referidas tablillas, estableciendo un frente continuo.

Los mandos hasta ahora conocidos en el mercado, es-



tan constituidos por una palanca articulada a un tirante en en que se encuentran relacionados articuladamente los cajetines portadores de las láminas orientables. Para el correcto funcionamiento de dicho mando se debe proveer a éste de un medio de enlace de la palanca en la posición relativa al cierre de las láminas, a fin de dotar a dicho cierre de cierta estabilidad, para evitar que las tablillas se abran inadecuadamente por corrientes de aire o por cualquier acción exterior.

Como se ha indicado anteriormente, los mandos conocidos están formados por una palanca articulada directamente al tirante móvil paralelamente al planp de la ventana, con lo cual era necesario proporcionar a dicha palanca de un medio de enlace auxiliar que la vinculase al perfil del marco de la referida ventana. En el mando objeto de la presente invención, se eliminan dichos medios, ya que la propia organización del mando establece un enlace estable en la posición de tablillas o láminas cerradas. Para ello, la palanca de mando se encuentra unida articuladamente al perfil del marco de la ventana, y relacionada con el tirante paralelo a la misma, a través de un segundo tirante de poca longitud, siendo la suma de las distancias entre los puntos de articulación, superior a la distancia entre los puntos extremos, con el fin de establecer una posición estable de cierre que se alcanza a través de una posición de equilibrio inestable, por salto.

Con el fin de facilitar la explicación, se acompaña a la presente memoria descriptiva de una lámina de dibujos en la que se ha representado un caso de realización que se cita a título de ejemplo.

En los dibujos:

La figura 1, muestra una vista en alzado lateral del



mando en su posición desbloqueada, y en la cual se puede graduar la inclinación de las láminas de la ventana.

La figura 2, corresponde a una vista similar a la anterior en la posición de bloqueo del mando relativo a la de  
5. +cierre de las tablillas.

Haciendo referencia a las figuras, se aprecia en su realización un mando para orientación y cierre de las láminas o tablillas de las persianas, constituido por una palanca -1-, articulada por su extremo opuesto al de asido, en el  
10. punto -2-, situado sobre el perfil -3- del marco de la ventana. La palanca -1-, está unida indirectamente al tirante -4- de comando de las tablillas a través del pequeño tirante -5-, articulado en -6- a la referida palanca -1-, y en -7- al tirante -4-. El extremo libre de la palanca -1- se proyecta  
15. según una expansión en arco -8-, que facilita su asido.

Las distancias entre los puntos de articulación -2- y -6- y el -6- y -7-, es superior a la distancia entres los puntos extremos -2- y -7-, con lo cual se establece una posición de equilibrio inestable que se salva hacia uno u otro  
20. lado, obteniéndose respectivas posiciones de trabajo de la palanca para orientación de las tablillas y a una posición de bloqueo estable de la citada palanca -1-, que se aloja en la ranura -9- de la pestaña -10- del perfil -3- del marco de ventana.

Para pasar de esta posición estable a la de equilibrio indiferente, representada en la figura 1, es precisa ejercer cierta fuerza en la palanca -1-, a fin de salvar la posición intermedia de equilibrio inestable. Se constituye pues, un  
25. bloqueo de la palanca -1- de mando, ya que ésta queda inmovilizada en un sentido por la posición de equilibrio inestable  
30.



que es preciso vencer formadamente, y en el otro sentido por el tope que establece la expansión -8- de la propia palanca contra el tirante -4-.

5. El modelo, dentro de su esencialidad, puede ser llevado a la práctica en otras formas de realización que difieran en detalle de la indicada a título de ejemplo en la descripción y a las cuales alcanzará igualmente la protección que se recaba. Podrá, pues, construirse en cualquier forma y tamaño, con los materiales más adecuados, por quedar todo  
10. ello comprendido en el espíritu de las reivindicaciones.

= . =

N O T A

15. Descrito el objeto y utilidad de la presente invención, lo que se declara como no divulgado ni practicado en España, comprende las siguientes reivindicaciones:

20. 1ª.- Mando perfeccionado para persianas, especialmente destinado para persianas del tipo "venecianas", caracterizado esencialmente por el hecho de comprender una palanca de maniobra articulada por un extremo al perfil del marco de la persiana y presentando el extremo opuesto una expansión en arco y a escuadra para constituir un medio de asido, previéndose  
25. se en una zona intermedia de la referida palanca un punto de articulación que la relaciona con un tirante de poca longitud, el cual por su extremo opuesto se une articuladamente al tirante móvil paralelamente al plano de la persiana, y cuyo tirante  
30. el que realiza la orientación simultánea de cierre y abertura de las láminas o tablillas de la persiana, siendo la suma de las distancias parciales entre los puntos de articulación de la palanca y tirante citados, superior a la distancia entre



los puntos de articulación extremos de dichos elementos, con el fin de establecer una posición de equilibrio inestable de transición por salto hacia una posición de equilibrio indiferente, relativa a la de orientación de tablillas, y hacia una posición estable de bloqueo de lapalanca, correspondiente a la de tablillas cerradas, cuya posición de bloqueo estable se constituye en cooperación con el tope que realiza el extremo a escuadra de la palanca al apoyar sobre el canto del tirante móvil de comando de las tablillas.

5.

10.

2ª.- Mando perfeccionado para persianas.

Según se describe y reivindica en la presente memoria descriptiva que consta de cinco hojas foliadas y escritas a máquina por una sola de sus caras, acompañadas de los dibujos reglamentarios.

15.

Madrid, a - 9 FEB. 1974

p. a.

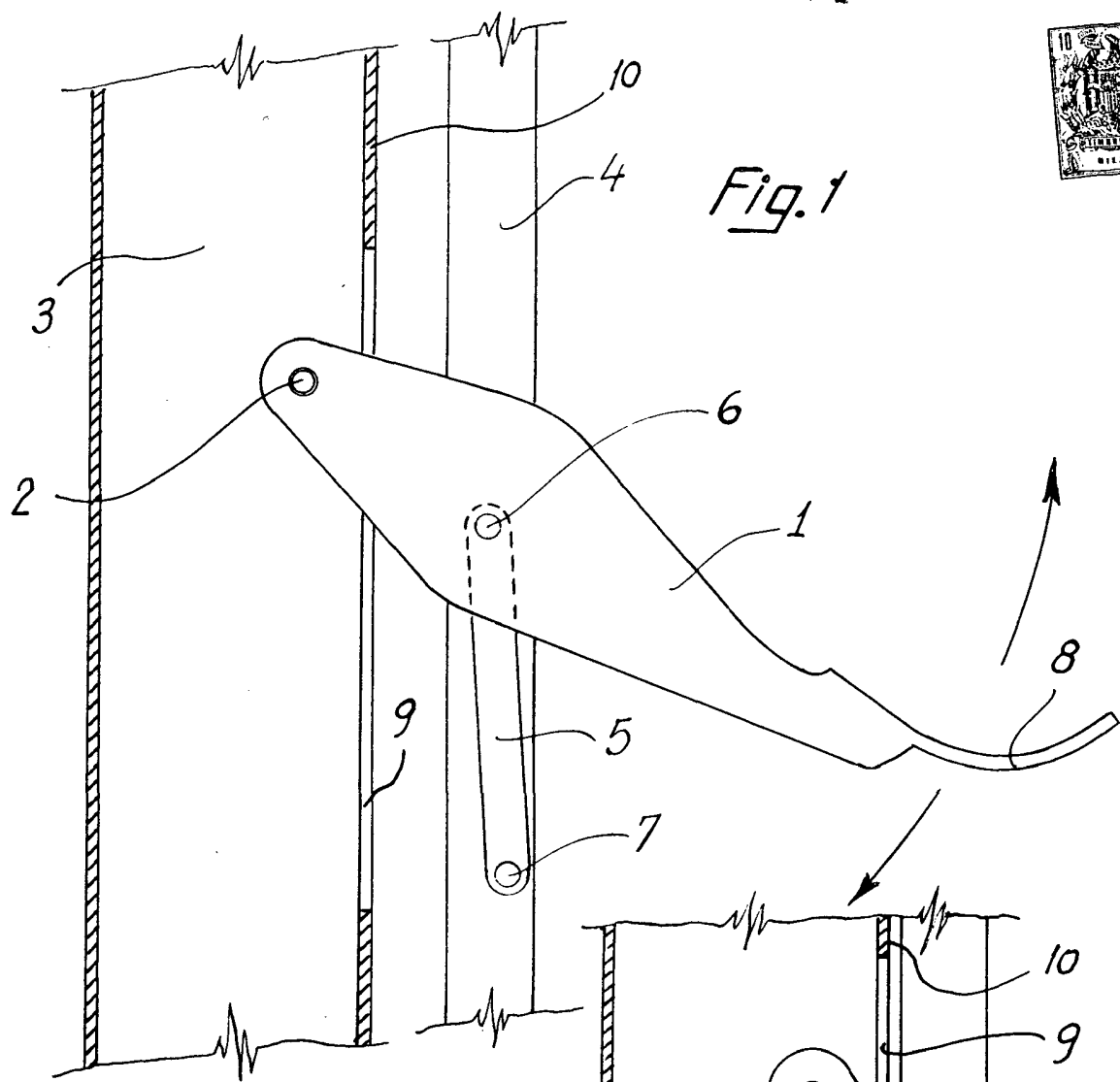


Fig. 1

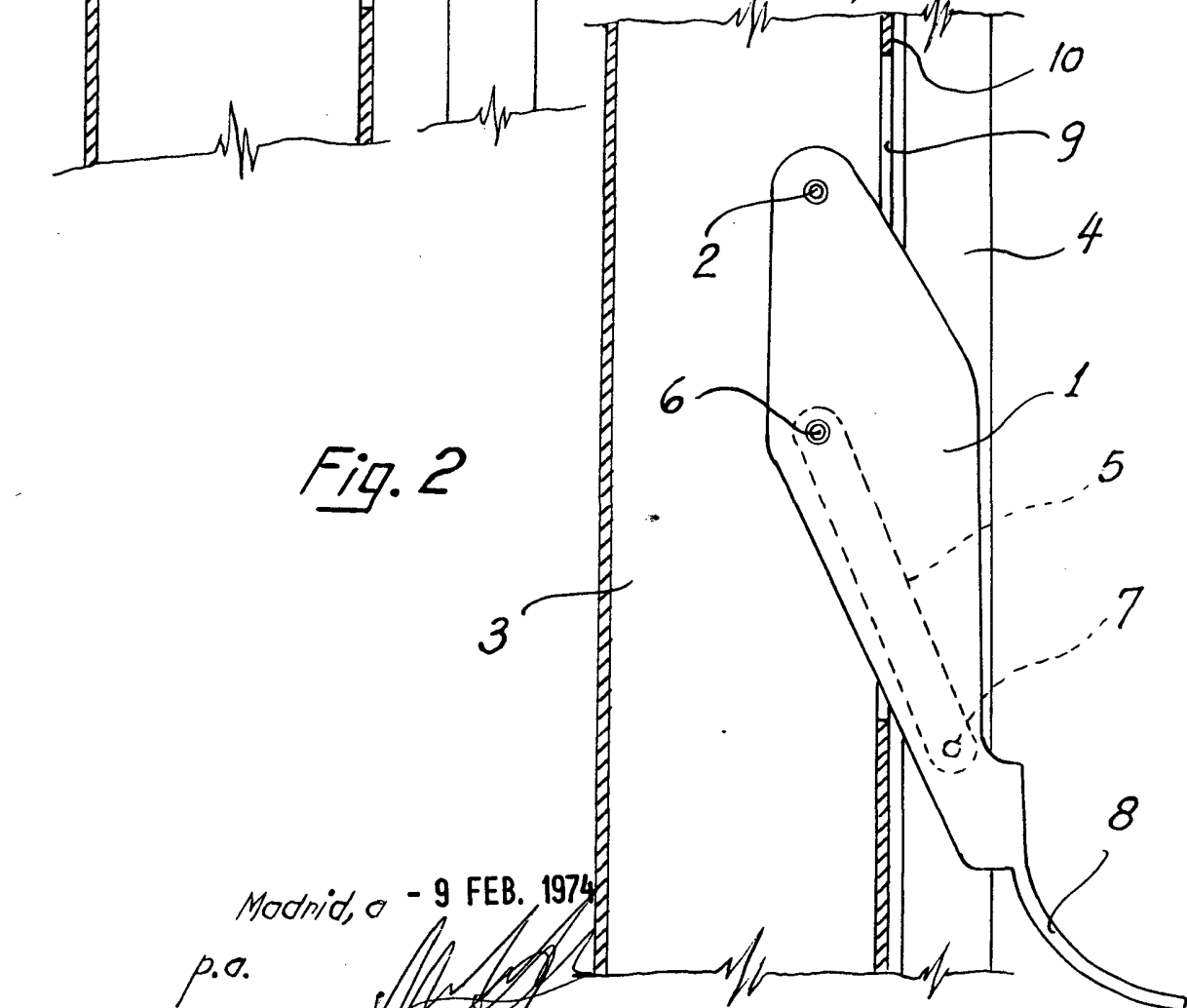


Fig. 2

Madrid, a - 9 FEB. 1974

p.a.