



transmisión mecánica, circunstancias todas estas que hacen a su solicitante merecedora del privilegio de exclusiva fabricación y venta de este juguete, como consecuencia de su actual registro como Modelo de Utilidad.

5 El juguete a que nos venimos refiriendo, es del tipo de los que poseen un mecanismo motriz de cuerda, aunque también pudiera ser accionado por un motorcillo eléctrico, cuya fuente motriz activa un sistema de engranajes, que acciona unas ruedas laterales existentes en el cuerpo
10 del juguete y cuyas ruedas constituyen el elemento de desplazamiento del mismo, presentando a su vez dichas ruedas unas bielas, situadas en un punto escéntrico de su superficie, cuyas bielas se relacionan con cada una de las alas del juguete, que adopta como digimos forma de mariposa, es-
15 tando dichas alas articuladas en la parte superior, con posibilidad de desplazamiento en plano vertical, con lo cual los impulsos de las bielas de cada rueda motriz en su giro, activan dichas alas impulsandolas hacia arriba y hacia abajo, dando la sensación de vuelo del insecto.

20 Con el fin de que comprendamos con mayor claridad las características expuestas sucintamente en los párrafos anteriores, haremos referencia en lo sucesivo a una lámina de dibujos, en la cual se ha representado un ejemplo de realización práctica de uno de estos juguetes mecánicos
25 perfeccionados, debiendo hacer constar que, dado el carácter de ejemplo de dicha lámina, su interpretación habrá de ser lo más amplia posible y sin limitación de parte alguna.

Estos dibujos representan en sus diversas figuras como a continuación se relaciona:

30 Figura 1.- Vista en planta por la parte superior

.../...

200324



del juguete, en el que vemos la articulación de las alas en la zona central superior del mismo, así como su configuración en forma de mariposa.

5 Figura 2.- Vista lateral del juguete, que nos permite ver las ruedas motrices laterales del mismo, así como las bielas situadas en un punto escéntrico de su superficie y relacionadas con cada una de las alas del juguete.

10 Figura 3.- Vista en planta por la parte inferior y sección convencional que nos pone de relieve el mecanismo motriz de cuerda y las bielas de cada lado de la mariposa, relacionadas con sus correspondientes alas.

15 Las distintas partes y elementos que componen las figuras arriba referenciadas los señalaremos, para su mejor y más rápida localización en los dibujos con las siguientes acotaciones numéricas:

20 Con -1- designamos el cuerpo de la mariposa, en cuyo interior se alojan los mecanismos motrices de cuerda -2-, los cuales transmiten el giro a unas ruedas motrices -3- existentes a cada lado del cuerpo -1- y que sirven para su desplazamiento por el suelo, a la par que poseen unas bielas -4-, ubicadas en un punto escéntrico -5- de la superficie de las ruedas -3-, de manera que el giro de estas origina unos impulsos que son transmitidos a las alas -6- con las que se encuentran relacionadas, y cuyas alas se articulan en la parte superior del cuerpo -1-, en sendos puntos -7- de basculación.

25 Una vez descritas suficientemente todas y cada una de las características esenciales del juguete mecánico perfeccionado, objeto del presente Modelo de Utilidad, solo nos resta indicar la posibilidad de que se fabrique en variedad de materiales, tamaños y formas, siendo susceptible de acusar todas
30 aquellas modificaciones de detalle que la práctica aconseje,

.../...

20004

- 4 -



siempre y cuando con ello no se altere la esencialidad de su objeto, puesta de relieve en la siguiente:

NOTA REIVINDICATORIA
#=====

5 Los puntos no conocidos ni practicados en España que se presentan para su exclusiva reivindicación en este Modelo de Utilidad, son:

10 1.- Juguete mecánico perfeccionado, del tipo de los constituidos por un mecanismo motriz de cuerda, esencialmente caracterizado porque su sistema de engranes actua unas ruedas motrices laterales del juguete que
15 adopta forma de mariposa, las cuales en puntos escéntricos de su superficie disponen de unas bielas, que transmiten y convierten el movimiento giratorio en un movimiento de ascenso y descenso que activa unas alas desplegadas que posee el juguete, articuladas en la parte central superior del mismo, de forma que las mencionadas bielas articuladas a su vez superiormente en las alas del juguete, le proporcionan un efecto de aleteo de gran atractivo.

20 2.- "JUGUETE MECANICO PERFECCIONADO", de conformidad en un todo en lo esencial y fines industriales a lo descrito en la precedente memoria descriptiva y gráficamente representada en los adjuntos planos para su mejor comprensión.

.../...

200324

- 5 -



Esta memoria consta de CUATRO hojas, escritas o mecanografiadas por una sola cara a doble espacio.

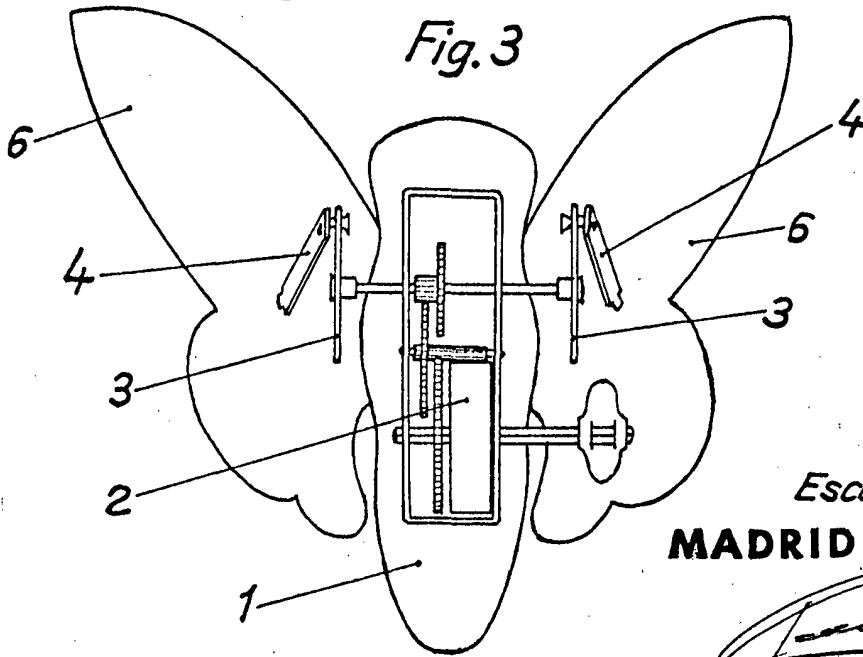
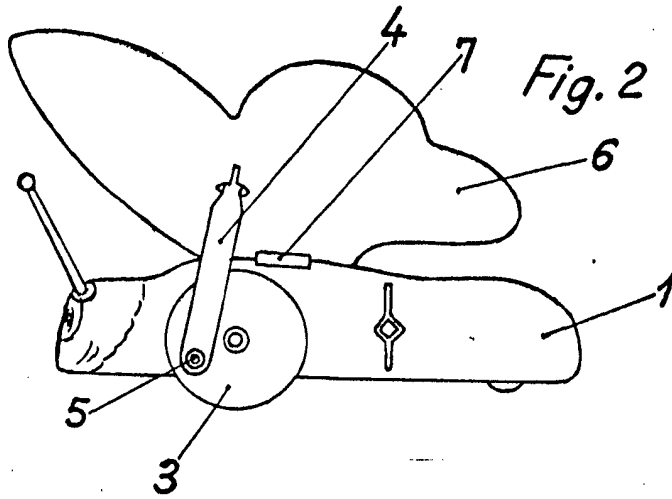
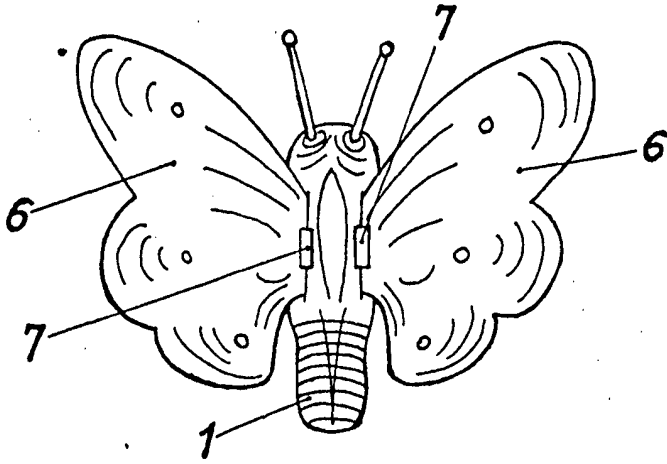
Madrid. 9 FEB. 1974

Por autorización de la interesada.

A handwritten signature in black ink, appearing to read "Jesús López". The signature is written in a cursive style with a large, sweeping flourish at the end.

200324

Fig.1



Escala variable
MADRID 9 FEB 1974

A handwritten signature in black ink, located at the bottom right of the page. The signature is stylized and appears to be 'Jose Luis'.