

F. e. 5-11-1975

200314



A47C

Nº 200314

MEMORIA DESCRIPTIVA

correspondiente a la solicitud de concesión de un...

MODELO DE UTILIDAD

SOLICITANTE: D. JUAN ORENES MUÑOZ

RESIDENCIA: Jose Antonio, 50-52 - EL PALMAR

(Murcia)

ENUNCIADO: ASIENTO OCULTABLE PARA MUEBLES

.....
.....

Prioridad: Patente n.º del

TR

200514



1

El Estatuto vigente sobre Propiedad Industrial, de 26 de Julio de 1929, en su texto refundido publicado el 30 de Abril de 1930, establece los caracteres de patentabilidad de las invenciones de tipo industrial que tienen por objeto obtener ventajas sobre lo ya conocido, admitiendo por consiguiente como patentables, las nuevas máquinas, aparatos, instrumentos, procesos de fabricación, etc. La amplitud de conceptos previstos como patentables, ha llevado al legislador a aclarar (Artº. 46) que la enumeración contenida en dicho cuerpo legal es puramente enunciativa y no limitativa, haciéndola extensiva incluso a los descubrimientos de tipo científico (Artº. 47).

5

10

15

El Decreto de 26 de Diciembre de 1947, recogiendo la Orden de 18 de Noviembre de 1935, confirma el criterio legal de que también serán patentables los instrumentos, objetos, o partes de los mismos, que aporten a la función a que son destinados, un beneficio o efecto nuevo, y en definitiva que constituyan una mejora sustancial sobre lo anteriormente conocido.

..20.

..:

:.:.

..:

..:

.....

25

30

Pues bien, a tenor de lo expuesto, y en base al articulado que recoge los conceptos expresados, debe considerarse, que la invención a que se refiere la presente memoria, constituye una novedad industrial, con características y ventajas que la hacen merecedora del privilegio de explotación exclusiva que por ella se solicita, premiando así los méritos de quien aporta a la industria del país una mejora efectiva y precisamente comprendida entre las enunciadas por la Ley como patentables. (Arts. 46 y 47 en relación con el 171, en su nueva redacción afectada por la Orden de 18 de Noviembre de 1.935).



1 La presente invención para la cual se solicita
el privilegio de modelo de utilidad, y según se expresa en
el enunciado de esta memoria descriptiva, se refiere a un
5 asiento ocultable para muebles, cuya finalidad es la de pro-
porcionar al mercado y público en general un asiento para un
mueble estudio ó similar articulado al mismo.

El dispositivo se caracteriza porque la articu-
lación entre éste y el mueble, se realiza a través de un bra-
zo que permite su desplazamiento frontal rectilineo, con po-
10 sibilidad de regulación de acercamiento al mueble en virtud
de la apertura ó cierre de dicho brazo cuya articulación le
permite plegarse a modo de compás.

El asiento está construido de una forma sencilla
con un travesaño entre sus patas para tope de aproximación
15 al mueble, ya que el brazo chocará con el citado travesaño ó
bastidor y en caso de seguir plegando el brazo, entonces se
levanta el asiento en posición para quedar introducida en el
hueco del mueble.

Para complementar la descripción que seguidamen-
20 te se va a realizar y con objeto de ayudar a una mejor com-
prensión de las características del invento, se acompaña a
la presente memoria descriptiva de un juego de planos cuyas
figuras representan lo siguiente:

25 Figura 1.- Representa una perspectiva del asien-
to y mueble articulados con el brazo extendido; es decir, con
el asiento fuera del hueco del mueble.

30 Figura 2.- Representa una vista lateral del con-
junto, con el mueble seccionado para poder observar la fija-
ción del brazo sobre el mismo, además se observa por líneas
de trazos, la articulación del brazo por su punto medio.



200314

1

Figura 3.- Representa una vista lateral del asiento dentro del hueco del mueble, el cual está seccionado para poder ver a dicho asiento.

5

A la vista de las figuras, puede observarse el asiento constituido por un panel (1) completamente plano, presentando en su cara frontal y en la parte de arriba una pieza angulada (2) que sirve de asidero del asiento; así mismo lleva dos varillas dobladas constituyendo las patas (3) con un bastidor (4) transversal a las mismas, y apoyándose en la parte horizontal de las varillas se halla el mullido (5) del asiento. En el reverso del panel (1) y en su parte inferior, presenta una pieza (6) para la fijación y articulación del brazo (7), articulado en su punto medio (8) igual que un compás y fijado por el otro extremo, en una pieza (9) idéntica a la pieza (6) y dispuesta en la base del mueble (10).

10

15

20

25

30

El asiento puede introducirse en el hueco (11) del mueble (10), para ello no hay mas que empujar el panel (1) y el asiento se desplazará frontalmente hacia el interior del hueco (11) debido a la articulación del brazo (7) que se cerrará en ángulo exactamente igual que un compás; lo mismo puede hacerse para sacar el asiento del hueco (11), no hay mas que tirar del asidero (2) y el asiento saldrá, pudiéndose regular la aproximación de este con el mueble (10) a través de la articulación central (8) que presenta el brazo (7) según esté más o menos abierto el ángulo formado por dicha articulación. Así mismo, podemos decir que la máxima aproximación se realiza cuando el brazo toque con el bastidor (4) ya que si queremos aproximar más el asiento se levantará del suelo para poder ser introducido en el hueco; y dicha eleva-



1

ción se realiza a través del brazo (7) que hace tope con el bastidor (4) que está dispuesto para tal fin.

5

Como puede observarse a través de la descripción realizada, el asiento está constituido y articulado al mueble (10) de una forma sencilla y muy práctica, sin necesidad de tener que levantar el asiento para sacarle e introducirle en el hueco (11), ya que con una simple articulación y mediante un empuje o extracción, el citado asiento se introduce ó se saca del hueco (11) respectivamente. Además, cuando el asiento está introducido en el hueco (11), el panel (1) sirve de cierre al citado hueco, ocultando completamente el asiento dando la sensación de que el mueble está cerrado por su propia puerta o cajón, que en este caso lo constituiría el panel (1).

10

15

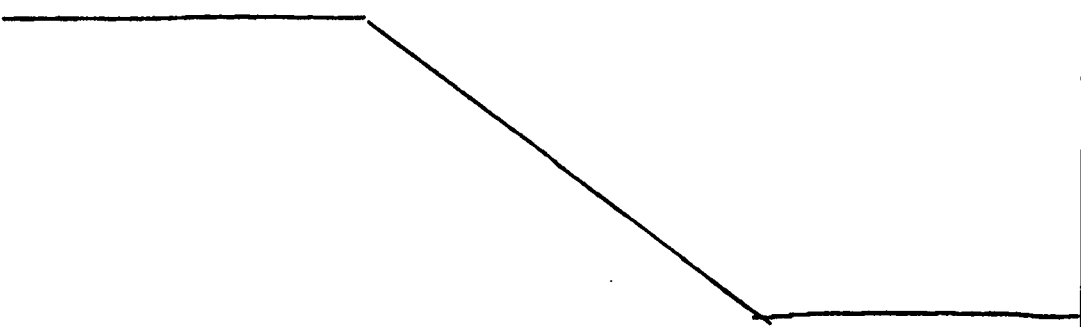
No se considera necesario hacer más extensa esta descripción para que cualquier persona perita en la materia comprenda perfectamente la idea que se desea patentar, así como las ventajas que de su realización industrial han de derivarse.

20

Por todo ello y para evitar posibles imitaciones se presenta esta solicitud, pidiendo la explotación exclusiva de la idea descrita, de acuerdo con las consideraciones y puntos que se desean reivindicar, que se concretan en las páginas siguientes:

25

30



200314



1

Hecha la descripción a que se refiere la memoria que antecede, es preciso insistir en que los detalles de realización de la idea expuesta, pueden variar, es decir, que pueden sufrir pequeñas alteraciones, basadas siempre en los principios fundamentales de la idea, que son en esencia los que quedan reflejados en los párrafos de la descripción hecha. En efecto, el Artículo 48 del Estatuto vigente sobre Propiedad Industrial, establece como no patentables, en su apartado tercero, "los cambios de forma, dimensiones, proporciones y materias de un objeto ya patentado" fijando así el criterio del legislador en el sentido de que patentada una idea que pueda dar lugar a una realidad práctica e industrializable, nadie podrá apoyarse en ella para, a pretexto de haber introducido ligeras modificaciones, presentarla como nueva y propia.

5

10

15

Este principio, en cuanto al alcance de la protección del objeto patentado se refiere, se halla confirmado por numerosas Sentencias del Tribunal Supremo, y entre ellas, como más terminantes, en las de fechas 16 de octubre de 1954, 23 de enero de 1959, 20 de marzo de 1964 y otras.

20

Establecido el concepto expresado, en cuanto a la amplitud que debe darse a la protección solicitada, se redacta a continuación la Nota de Reivindicaciones, de acuerdo con lo que se establece en el último párrafo del apartado tercero del Artículo 100 de la Ley, sintetizando así las novedades que se desean reivindicar:

25

NOTA DE REIVINDICACIONES

En resumen, el privilegio de explotación exclusiva que se solicita, recaerá sobre las reivindicaciones siguientes:

30



200314

1

1ª.- ASIENTO OCULTABLE PARA MUEBLES, caracterizado esencialmente porque el asiento está vinculado al reverso de un panel de cierre de un hueco del mueble, estando relacionado dicho panel con el mueble a través de un brazo articulado o compás que permite su desplazamiento frontal rectilíneo, con posibilidad de regulación de acercamiento al mueble, en virtud de la apertura o cierre de dicho compás.

5

10

2ª.- Se reivindica por último como objeto sobre el que ha de recaer el Modelo de Utilidad que se solicita:
ASIENTO OCULTABLE PARA MUEBLES.

15

Todo tal y como queda reivindicado en la presente memoria descriptiva que consta de siete páginas mecanografiadas y dibujos adjuntos.

Madrid, 8 de Febrero de 1.974

BERNARDO UNGRIA

P.P.

20

25

30

14 MAYO 1974

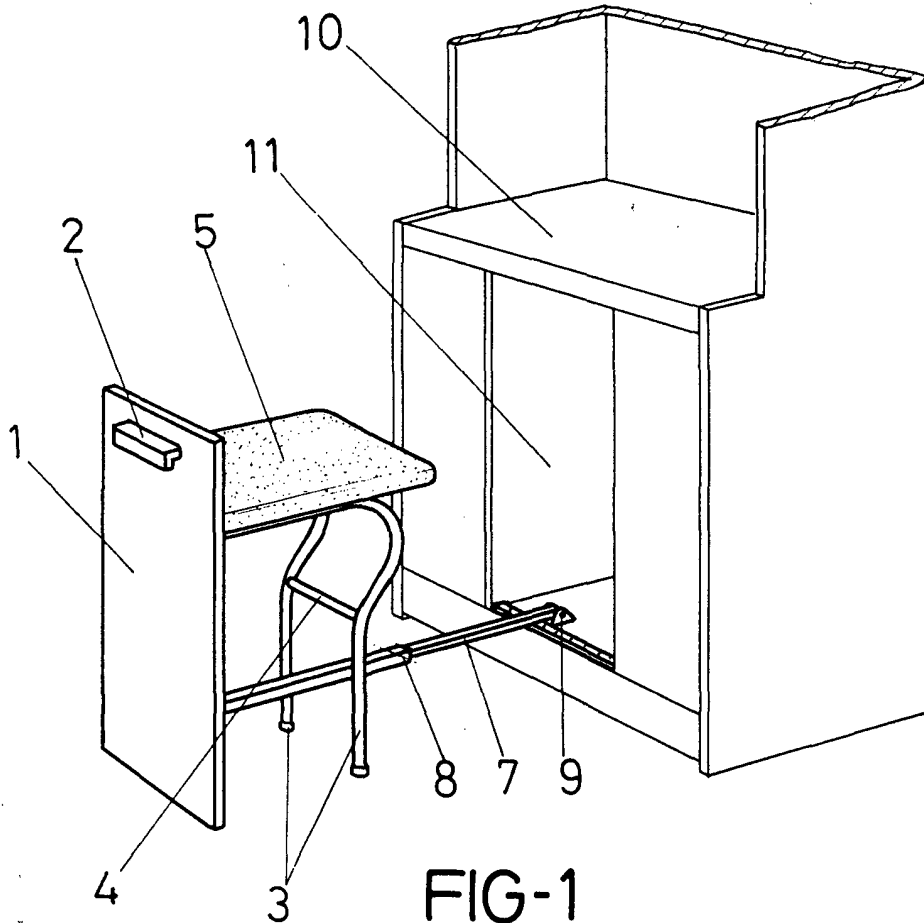


FIG-1

ESCALA VARIABLE

Madrid, 8 de febrero de 1974

BERNARDO LINGRIA

P. P.

14.000.000
1974

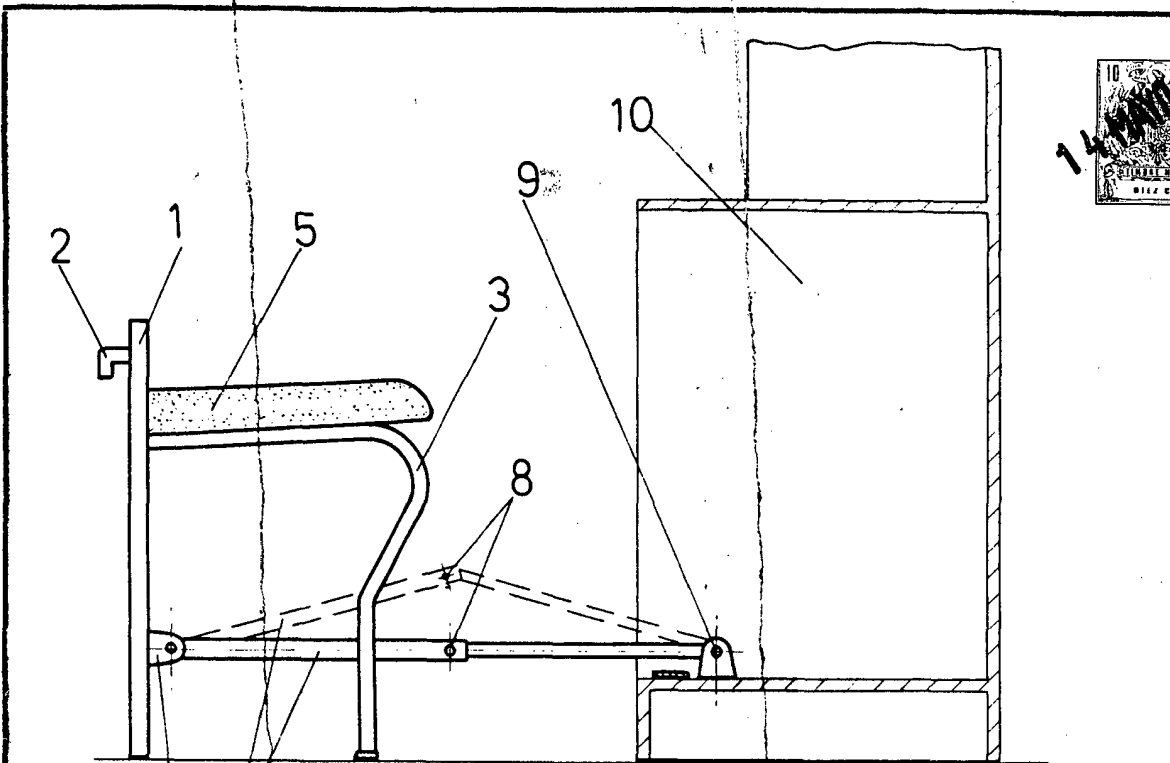


FIG-2

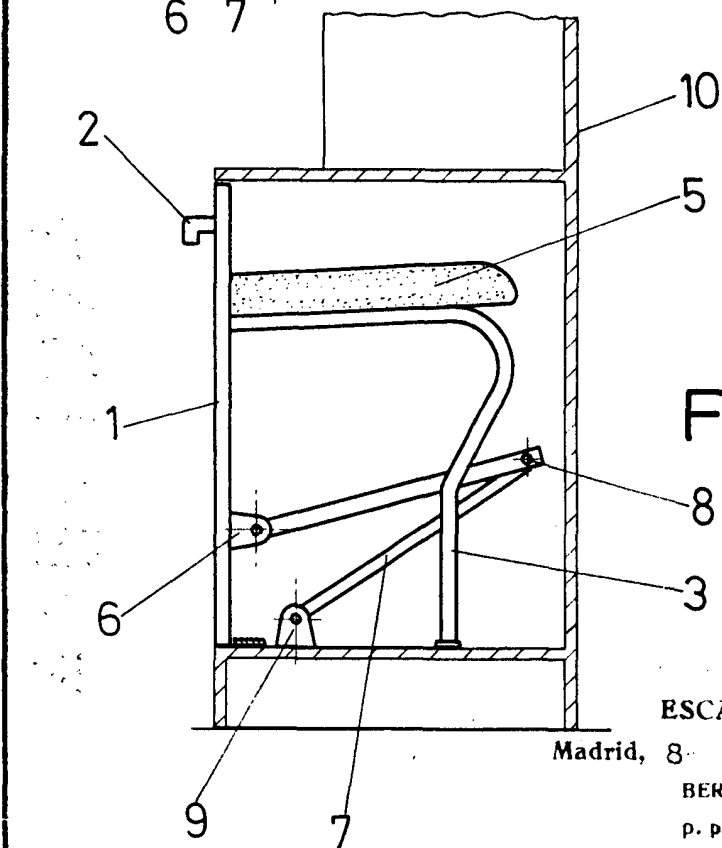


FIG-3

ESCALA VARIABLE

Madrid, 8 de Febrero de 1974

BERNARDO LINGRIA

P. P.