

F.e. 5-11-1975

200310



Int. Cl.: A47B

Nº 200310

# MEMORIA DESCRIPTIVA

correspondiente a la solicitud de concesión de un...

MODELO DE UTILIDAD

SOLICITANTE: D. JUAN ORENES MUÑOZ

RESIDENCIA: Jose Antonio, 50-52 - EL PALMAR (Murcia)

ENUNCIADO: TABLERO DE DOBLE CIERRE PARA MUEBLES

Prioridad: Patente ..... n.º ..... del .....

TR



1

El Estatuto vigente sobre Propiedad Industrial, de 26 de Julio de 1929, en su texto refundido publicado el 30 de Abril de 1930, establece los caracteres de patentabilidad de las invenciones de tipo industrial que tienen por objeto obtener ventajas sobre lo ya conocido, admitiendo por consiguiente como patentables, las nuevas máquinas, aparatos, instrumentos, procesos de fabricación, etc. La amplitud de conceptos previstos como patentables, ha llevado al legislador a aclarar (Artº. 46) que la enumeración contenida en dicho cuerpo legal es puramente enunciativa y no limitativa, haciéndola extensiva incluso a los descubrimientos de tipo científico (Artº. 47).

5

10

15

El Decreto de 26 de Diciembre de 1947, recogiendo la Orden de 18 de Noviembre de 1935, confirma el criterio legal de que también serán patentables los instrumentos, objetos, o partes de los mismos, que aporten a la función a que son destinados, un beneficio o efecto nuevo, y en definitiva que constituyan una mejora sustancial sobre lo anteriormente conocido.

20

25

30

Pues bien, a tenor de lo expuesto, y en base al articulado que recoge los conceptos expresados, debe considerarse, que la invención a que se refiere la presente memoria, constituye una novedad industrial, con características y ventajas que la hacen merecedora del privilegio de explotación exclusiva que por ella se solicita, premiando así los méritos de quien aporta a la industria del país una mejora efectiva y precisamente comprendida entre las enunciadas por la Ley como patentables. (Arts. 46 y 47 en relación con el 171, en su nueva redacción afectada por la Orden de 18 de Noviembre de 1.935).

200310



1

Pasando a describir el objeto de la invención, para la cual se solicita el presente privilegio de modelo de utilidad, se hace constar que la finalidad de la idea que vamos a describir, es proporcionar al mercado y al publico en general, un tablero de doble cierre para muebles, que constituye una considerable mejora en los mismos, ya que permite el cambio a voluntad del aspecto estetico de estos, sin mas que efectuar los cierres en uno u otro sentido, de tal modo que las zonas cerradas con puerta y las zonas de baldas vistas, pueden cambiarse de lugar a voluntad en todo momento.

5

10

Para complementar la descripción que seguidamente se va a realizar, y con objeto de ayudar a una mejor comprensión de las características del invento, se acompaña la presente memoria descriptiva, como parte integrante de la misma, de un juego de planos cuyas figuras representan lo siguiente:

15

La primera figura muestra una perspectiva de el tablero aplicado a un mueble cualquiera.

20  
.....

La segunda figura representa una vista lateral en sección de una de las posiciones del tablero sobre el mismo mueble, habiendose indicado la linea discontinua su trayectoria de cambio de posición.

25  
.....

En la tercera figura se ha representado en la misma vista la figura anterior, la otra posición del tablero.

30  
.....

A la vista de estas figuras se observa como el tablero (1) de forma y dimensiones adecuadas al hueco del mueble (2) que esta destinado a cerrar, se encuentra articulado al mismo a través de un eje de giro (3) dispuesto en la divisoria de los dos espacios a que esta destinado de tal modo que le permite una amplitud de giro de 180 grados, presentan

200310



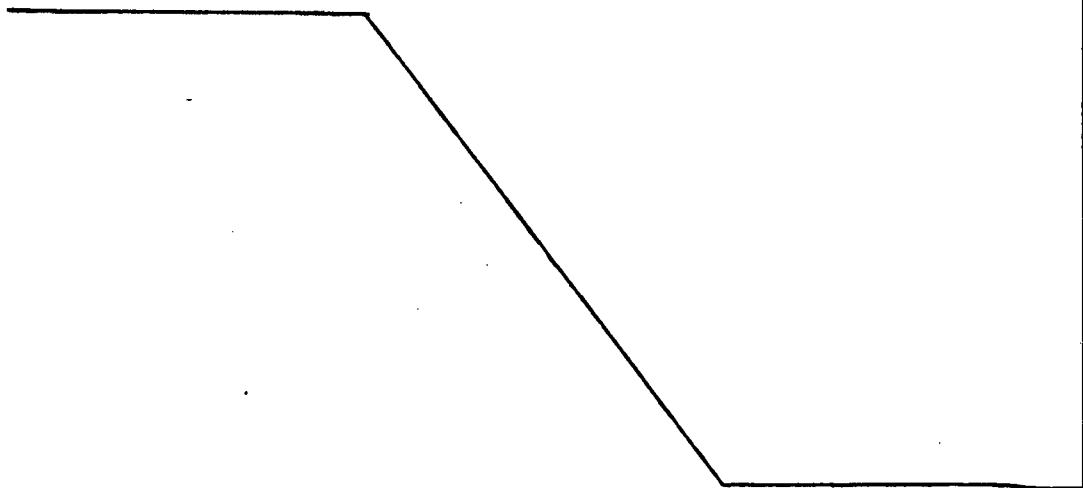
1 do además en sus dos caras sendos asiderns o pernos (4) para  
 su accionamiento, mientras que en sus bordes laterales y cer  
 ca de sus angulos libres, observa sendos dispositivos reten  
 5 tores (5), que pueden consistir en una esfera provista de  
 muelle, destinados a encajar en las zonas correspondientes  
 (6) del muebles.

10 En el ejemplo de realización elegido para el  
 mueble, este ha de estar provisto de un rehundido (7) que  
 tiene como finalidad que el tablero (1) quede perfectamente  
 encajado en posición estable cuando ocupa la posición supe  
 rior.

15 No se considera necesario hacer más extensa es  
 ta descripción para que cualquier persona perita en la mate  
 ria comprenda perfectamente la idea que se desea patentar,  
 asi como las ventajas que de su realización industrial han  
 de derivarse.

Por todo ello y para evitar posibles imitaciones  
 se presenta esta solicitud, pidiendo la explotación exclusi  
 va de la idea descrita, de acuerdo con las consisderaciones  
 y puntos que se desean reivindicar, que se concretan en las  
 paginas siguientes:

20  
 25  
 30





1  
5  
10  
15  
20  
25  
30

Hecha la descripción a que se refiere la memoria que antecede, es preciso insistir en que los detalles de realización de la idea expuesta, pueden variar, es decir, que pueden sufrir pequeñas alteraciones, basadas siempre en los principios fundamentales de la idea, que son en esencia los que quedan reflejados en los párrafos de la descripción hecha. En efecto, el Artículo 48 del Estatuto vigente sobre Propiedad Industrial, establece como no patentables, en su apartado tercero, "los cambios de forma, dimensiones, proporciones y materias de un objeto ya patentado" fijando así el criterio del legislador en el sentido de que patentada una idea que pueda dar lugar a una realidad práctica e industrializable, nadie podrá apoyarse en ella para, a pretexto de haber introducido ligeras modificaciones, presentarla como nueva y propia.

Este principio, en cuanto al alcance de la protección del objeto patentado se refiere, se halla confirmado por numerosas Sentencias del Tribunal Supremo, y entre ellas, como más terminantes, en las de fechas 16 de octubre de 1954, 23 de enero de 1959, 20 de marzo de 1964 y otras.

Establecido el concepto expresado, en cuanto a la amplitud que debe darse a la protección solicitada, se redacta a continuación la Nota de Reivindicaciones, de acuerdo con lo que se establece en el último párrafo del apartado tercero del Artículo 100 de la Ley, sintetizando así las novedades que se desean reivindicar:

NOTA DE REIVINDICACIONES

En resumen, el privilegio de explotación exclusiva que se solicita, recaerá sobre las reivindicaciones siguientes:

- 6 -  
200310



1

1ª.- TABLERO DE DOBLE CIERRE, PARA MUEBLES,  
caracterizado esencialmente porque se encuentra articulado  
al mueble, girando alrededor de un eje que permite una ampli-  
tud de ciento ochenta grados, estando dotado de sendos tira-  
dores de ambas caras para su reversibilidad, cerrando alter-  
nativamente una de las partes del muebles, colaterales a di-  
cho eje.

5

10

2ª.- Se reivindica por último, como objeto sobre  
el que ha de recaer el modelo de utilidad que se solicita  
TABLERO DE DOBLE CIERRE, PARA MUEBLES.

Todo conforme queda descrito y reivindicado en  
la presente memoria descriptiva que consta de seis páginas  
mecanografiadas y dibujos adjuntos.

15

Madrid, 8 de febrero 1.974

BERNARDO UNGRIA

P.P.

20

25

30

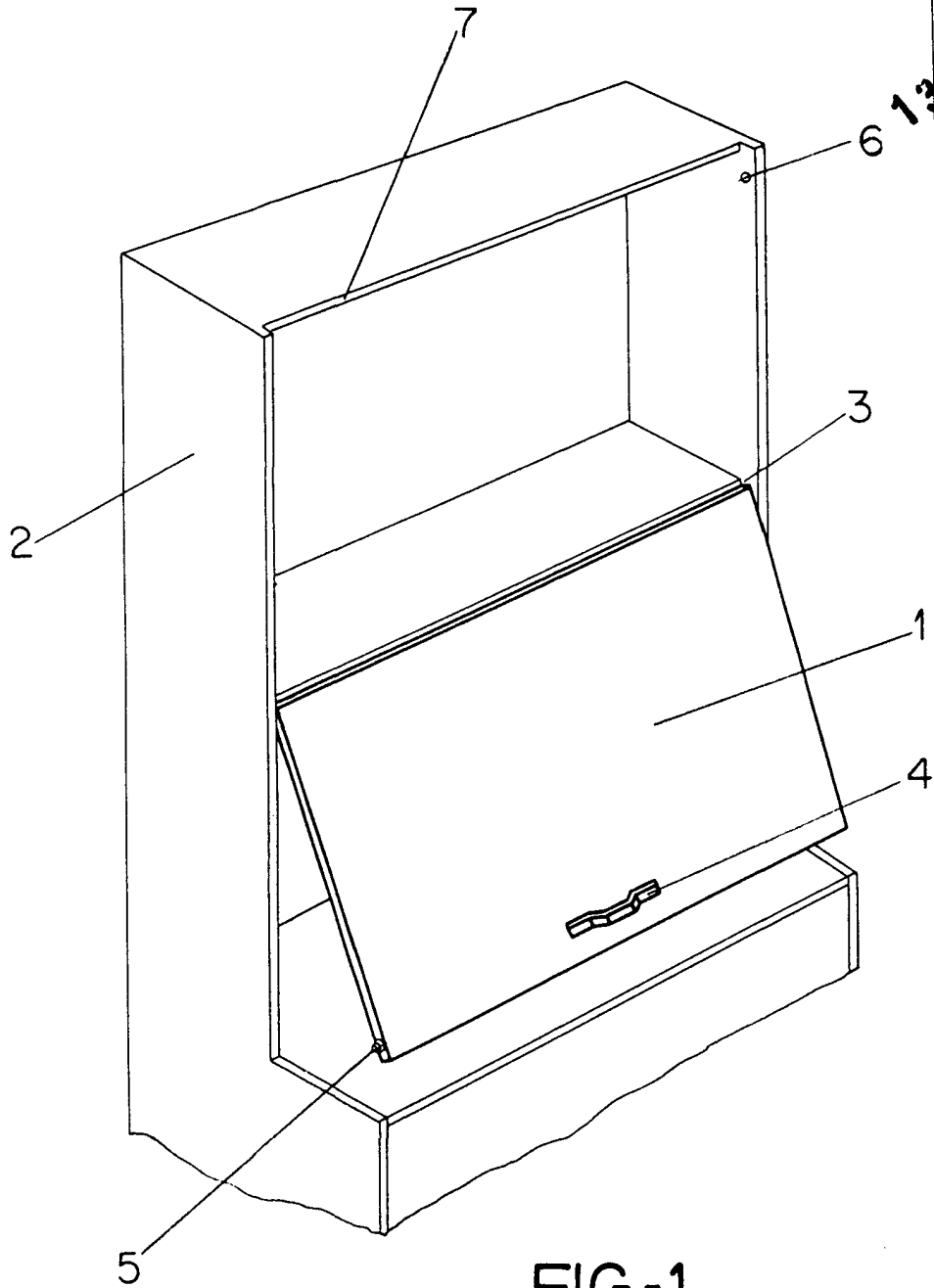


FIG-1

ESCALA VARIABLE

Madrid, P. de ... de 1974

BERNARDO LINGRÍA

P. P.

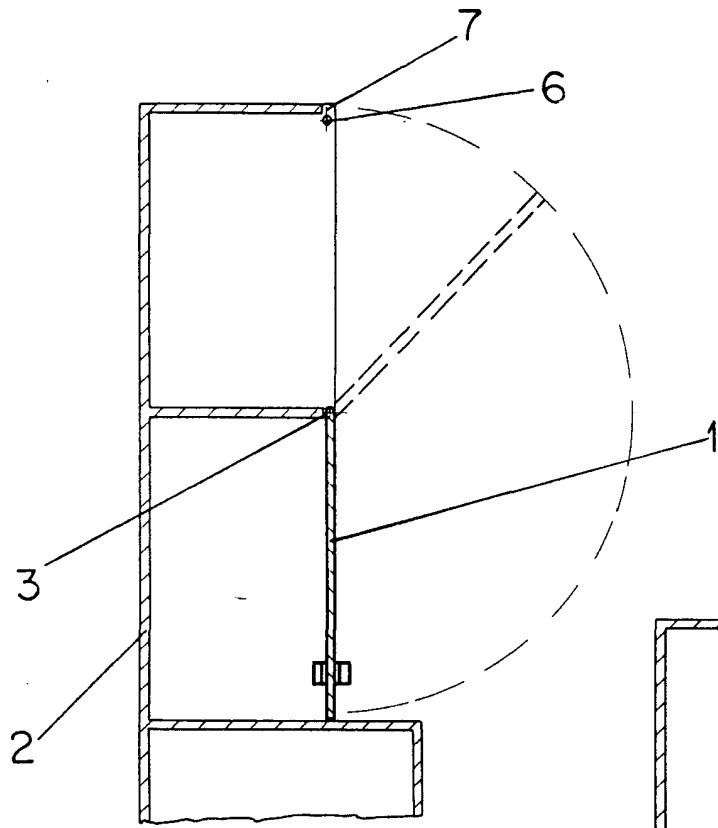


FIG-2



FIG-3

ESCALA VARIABLE

Madrid, 8 de febrero de 1974

BERNARDO LINGRIA

p. p.