

200300

B65G

200300



MEMORIA DESCRIPTIVA

correspondiente a la solicitud de un

MODELO DE UTILIDAD

por: 20 AÑOS

en ESPAÑA

Solicitante: CONSTRUCTORA APARATOS REFRIGERACION, S.A. C.A.R.S.A.

Nacionalidad: Española

Domicilio: Carretera de Toledo, Km. 12 -GETAFE- Madrid.

Enunciado: "DISPOSITIVO INCORPORADO A LOS ELECTRODOMESTICOS PARA  
FACILITAR SU DESPLAZAMIENTO"

...oOo...





cuya movilidad queda anulada y absorbida, en la posición de reposo, mediante sendos topes oponentes que traspasan totalmente el peso del electrodoméstico al suelo en que se apoya.

5.- Para mejor comprensión de esta invención vamos a describirla sobre la adjunta lámina de dibujos en las que se materializa una realización preferida de la misma dada a título de ejemplo y sin carácter limitativo.

En los dibujos:

10.- fig. 1 representa un bajo de electrodoméstico provisto de dispositivo de traslado según la invención y cuyos elementos se muestran despiezados para mejor comprensión,

la fig. 2 muestra un detalle a mayor escala de la rueda abatible de dirección, y

15.- la fig. 3 muestra un detalle de manejo de la rueda abatible y de como se verifica un movimiento.

20.- En los dibujos se representa por 1 el soporte de la rueda abatible conformado a modo horquilla articulada por eje transversal 4 a meseta practicada en el bajo del electrodoméstico y en cuya gualdera trasera se encaja el mango abatible 2 cuyo escape lateral circular permite y admite el plegado lateral gracias y - merced a eje vertical 6 que lo articula a la gualdera trasera, así como este soporte 1 encaja la rueda 3 giratoria por eje 4.

25.- En ambas esquinas traseras se sitúan sendas ruedas fijas 8 con eje de giro paralelo al de la articulación del soporte 1 - a la meseta del mueble y giratorias en orejeta 7 con cojinete 10 y eje-bulón 11 sujeto por tuerca y contratuerca 9.

30.- Descrita la invención el funcionamiento es sencillo de comprender y así podemos ver como (ver fig. 3) levantando la placa embellecedora frontal del mueble, si la hay, puede accederse al mango plegable 2 de la rueda abatible que en ese momento está



200300

- colocada de manera visualizada en la vista A de la fig. 2, es decir con la base del candelero soporte apoyada completamente en la meseta del mueble y con el eje de rueda 4 atrasado con respecto al correspondiente de articulación al mueble del soporte y con el muelle de torsión 5 en extensión.
- 5.- Tomado el mango 2 se le trae hacia afuera, girando sobre el eje vertical 6 con lo que haciendo una pequeña palanca hacia arriba podrá ser colocada en posición visible en la fig. 3 y detalle B de la fig. 2, con el mango hacia arriba hasta
- 10.- tope máximo permitido por la entalla transversal que permite un encaje en la arista inferior del mueble. Al verificar este movimiento hacia arriba podemos comprobar como el eje de la rueda 3 que en posición de reposo (ver detalle A de la fig. 2) está atrasado con respecto al eje 4 de articulación del soporte en la meseta del mueble. verifica un arco de círculo para colocarse en posición adelantada con respecto al citado eje fijo 4 y tal como se muestra en el detalle B de la misma fig. 2. Teniendo en cuenta que el eje articulado en la meseta ha permanecido quieto y el desplazamiento se ha verificado solamente por el de la rueda 3, hacia adelante, al verificarse la igualdad de radios, se tendrá que el mueble ha sido obligado a levantarse en una dimensión exactamente igual al atraso relativo de los ejes estudiados. Este levantamiento es suficiente para zafar de los apoyos los topes 13 (ver fig. 3) quedando apoyado el mueble solamente
- 15.- por las dos ruedas traseras 8 y conducida por la giratoria 3 lo cual permite y admite un traslado y movimiento hacia cualquier lugar que se quiera, separar de la pared para limpieza, reparación o control de mecanismos.
- 20.- Dentro de la esencialidad de la invención caben variantes de detalle, asimismo protegidas y así podrá ser cualquiera
- 25.-
- 30.-

200300



- la forma de articulación y giro de la rueda abatible, cualquiera la manera de apalancar y levantar el borde del mueble, así como cualquiera la estructura del candelero u horquilla soporte y, desde luego, cualesquiera las dimensiones y materiales -
- 5.- en que se construya.

N O T A

Se declara como de novedad y propiedad para todo el territorio español, el contenido de las siguientes:

R E I V I N D I C A C I O N E S

- 10.- 1ª.- Dispositivo incorporado a los electrodomésticos para facilitar su desplazamiento, c a r a c t e r i z a d o por el hecho de constar de una zona trasera rodante conducida constituida por sendos soportes en los que se articulan las ruedas en ejes paralelos al de articulación del candelero-soporte de -
- 15.- la rueda abatible conductora, la cual se dispone en zona delantera del mueble de manera que quede oculta en el faldón o embelecador delantero y articulada en una horquilla en candelero - apoyada completamente en meseta del propio mueble y con eje de articulación adelantado con relación al de rueda, para que al -
- 20.- ser basculado el arco de círculo que se provoca permita y admita un levantamiento del mueble en una dimensión, precisamente, -- igual al valor longitudinal del adelantamiento entre ejes y que zafe a los topes de apoyo del suelo pudiendo ser trasladado y - conducido el mueble de un lado a otro.
- 25.- 2ª.- Dispositivo incorporado a los electrodomésticos para facilitar su desplazamiento, según la reivindicación 1, c a r a c t e r i z a d o por el hecho de que la horquilla-candelero soporte de la rueda conductora y abatible posee, en su parte posterior una gualdera en la que se encaja un mango plegable, con -
- 30.- escape circular lateral que permite su ocultación a un costado



un enderezado para ser accionada a modo de palanca, hacia arriba, para proveer a la basculación de la horquilla-candelero en la que se encaja, hasta un tope aumentado por entalla transversal que embebe la arista inferior del mueble.

5.- 3ª.- DISPOSITIVO INCORPORADO A LOS ELECTRODOMESTICOS PARA FACILITAR SU DESPLAZAMIENTO.

Todo ello conforme se describe y reivindica en la -- presente memoria que consta de SEIS hojas escritas a máquina -- por una sola de sus caras y dibujos que la ilustran.

Madrid, 8 de febrero de 1974

E. GONZALEZ VACAS

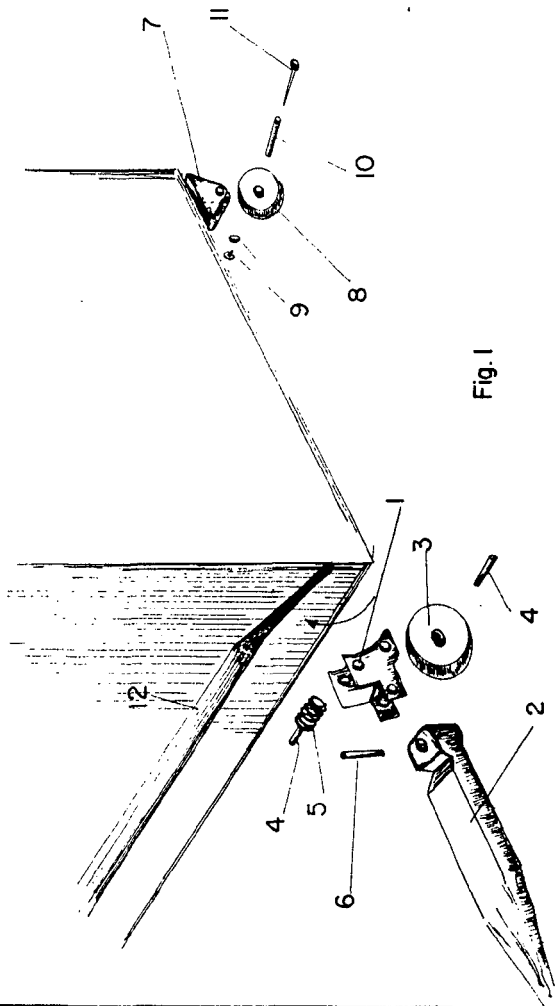


Fig. 1

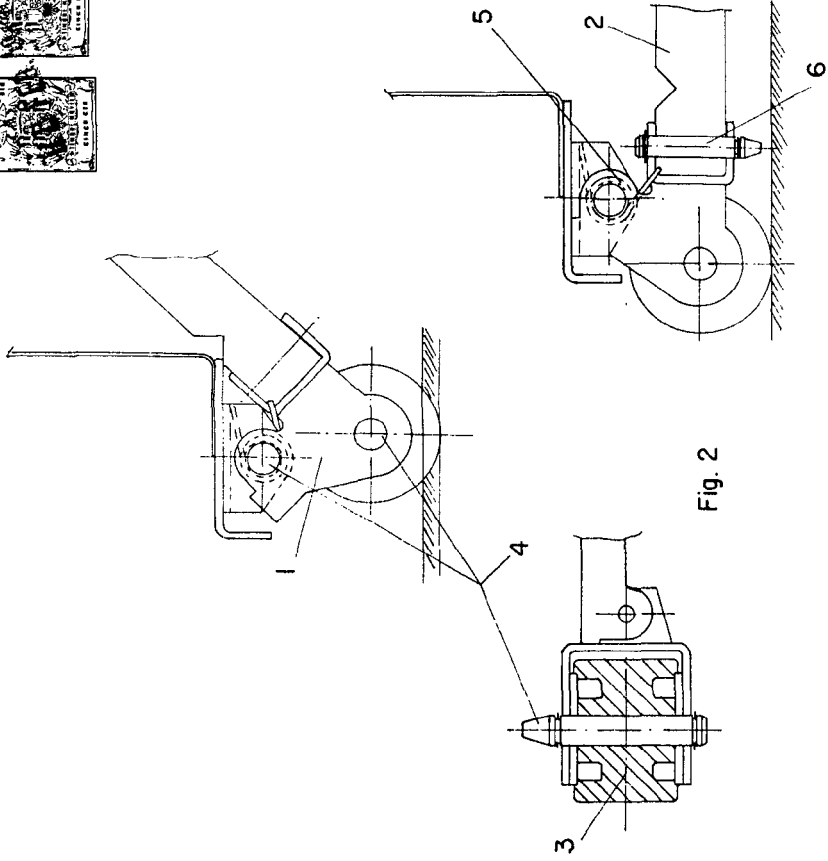


Fig. 2

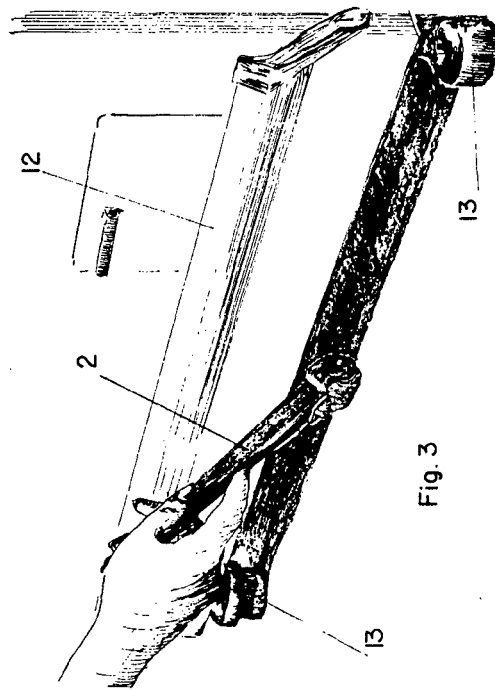


Fig. 3

Escala variable

Madrid, # 2 Febrero, 1974

G. GONZALEZ VARGAS

*G. Gonzalez Vargas*

