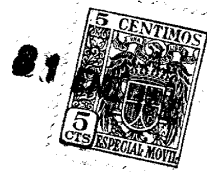


200288



Memoria Descriptiva

para

una patente de Invención, en España,

a favor de

P A G Patentgesellschaft A.G.
- sociedad alemana -

residente en

Zürich - Suiza -

Stampfenbachstrasse, 85

por:

“ MECANISMO PARA TORCER HILO ”

Inventor/

Michel Lattion, suizo.

200288

1 -



El invento propone un mecanismo para torcer hilos de cualquier clase.

5 El hilo a torcer es conducido de arriba abajo libremente desde un carrete a través del taladro de un huso vertical y, al salir por el extremo inferior, es conducido otra vez hacia arriba mediante poleas, hasta un carrete de arrollamiento, situado encima del extremo superior del huso taladrado, donde se arrolla.

10 El mecanismo para realizar lo anteriormente dicho consta de un huso vertical taladrado montado, mediante un dispositivo de sujeción, sobre una mesa, en posición vertical, con elasticidad y de tal forma que se pueda mantener en el eje de rotación ideal.

15 El objeto del invento se ha representado en el dibujo en dos formas de aplicación que sirven de ejemplos.

La figura 1ª muestra un corte de un mecanismo provisto de un huso giratorio.

La figura 2ª muestra un corte de un mecanismo con huso fijo.

20 El huso 1, dispuesto verticalmente, está provisto de un taladro 2 en toda su longitud, redondeado en ambos extremos y a través del cual, el hilo 3 a torcer se conduce de arriba a abajo desde el carrete 4 y de abajo arriba, verticalmente, después de salir por el extremo inferior, mediante las poleas 5 y 6, sujetas al tablero de la mesa, por
25 medio de un fleje 8, pasando después por una polea 9, una

200288

2 -

87



barra-guía 10 y un devanador 11, al carrete de arrollamien_ to 12, que es accionado por el rodillo 13.

Según la figura 1ª, el huso 1 está colocado sobre un cojinete de bolas 14 dispuesto a su alrededor y un cojinete de rodillos 15 que le permiten girar. Estos co_ 5 jinetes se sujetan mediante una brida 17 en ambos extremos del taladro de un casquillo de cojinete 16. En la parte in_ ferior de la brida 17 se encuentran dos arandelas elásticas 18, mediante las cuales se apoya y se sujeta el casquillo 10 16 sobre la tabla de la mesa 7. En la parte inferior de la arandela inferior 18 se ha dispuesto una arandela-tapa 20, contra la cual se apoya un resorte helicoidal 21 por uno de sus extremos, mientras que por el otro extremo descansa so_ bre tuercas 22, que pueden avanzar sobre una rosca 23 prac_ 15 ticada en el extremo inferior del casquillo 16, de forma que éste se pueda sujetar con elasticidad, más, o menos fuertemente, sobre la tabla de la mesa 7. En el extremo ex_ terior del casquillo 16 se ha atornillado una arandela 24 provista de rosca contra la cual se oprime también a torni_ 20 llo una cápsula 25 que cierra el extremo del casquillo y a través de cuyo fondo pasa únicamente el extremo del huso. Sobre la cápsula se ha dispuesto un manguito 26 que contiene a un bulón 27 solicitado por la presión de un resorte y me_ diante el cual se puede frenar el huso. Por la parte supe_ 25 rior del casquillo 16 sobresale libremente el huso 1, sobre el cual se ha instalado, inmediatamente encima del cojinete de rodillos 15, la polea 28, sobre cuya parte inferior corre la correa de tracción que no se representa en el dibujo, mientras que en su extremo superior 29 se encaja el carrete, igualmente no representado. Las arandelas elásticas 30 sir_ 30

200288

31 ENE

3 -



ven para asegurar el cojinete de bolas y el de rodillos sobre el huso 1 en el taladro 31 del casquillo 16, mientras que un taladro 32 sirve para la lubricación.

5 En la forma de realización, según figura 2ª, se ha dispuesto en el huso taladrado 1 una brida 33 rígidamente ligada a él, en cuya parte inferior se colocan también las arandelas elásticas 18 que sujetan entre sí la tabla de la mesa 7. En la parte inferior del huso 1 se ha
10 dispuesto una rosca y sobre ella dos tuercas 34 y una arandela 35 que presionan sobre un resorte helicoidal 36, que a su vez se apoya sobre la arandela metálica 20, de tal forma que se pueda sujetar elásticamente el huso sobre la tabla de la mesa 7. Sobre la brida 33 se ha dispuesto un
15 casquillo 37 giratorio sobre el huso 1 provisto en su extremo inferior de un vientre en el que se encaja el cojinete de rodillo 37. La parte cilíndrica que queda por encima del cojinete sirve como polea de correa para la tracción del huso. Sobre esta parte se encuentra un reborde 38 y sobre este último una prolongación 39 que soporta un segmento
20 de tubo 40, en cuyo extremo superior se encuentra el cojinete de bolas 41. Debajo y encima del cojinete de bolas 41 se encuentran rodajas 42 que albergan juntas de fieltro del cojinete de bolas, mientras que el extremo superior del tubo se cierra con una arandela 43 a través de cuyo fondo
25 pasa el extremo superior del huso hacia arriba. El núcleo del carrete 44 se ha encajado encima del segmento de tubo 40, que se apoya en su extremo inferior contra el reborde 38.

30 El hilo 3 a torcer, se conduce, según se ha descrito, al principio, desde un carrete 4, a través del taladro del huso 2, hasta la polea 5, en el extremo inferior

200288

4 -

31



del huso y desde allí hacia arriba, hasta el carrete de arrollamiento.

N o t a.

5 La presente patente de Invención solicita la reivindicación de la prioridad de la solicitud de patente Suiza del día 4 de Noviembre de 1950, número 61.922, a los efectos de esta solicitud.

La presente patente consta de las siguientes reivindicaciones:

10 1. -- Mecánismo para torcer hilo, caracterizado por estar provisto de un huso vertical taladrado, que se sujeta sobre una mesa, verticalmente y con elasticidad, mediante un dispositivo de sujeción, que puede colocarle en el eje de rotación ideal.

15 2. -- Mecánismo para torcer hilo, caracterizado porque el huso taladrado descansa en el taladro de un casquillo de cojinete, rígido y sujeto con elasticidad, provisto de cojinetes de bolas o rodillos, mientras que la polea de tracción está fija sobre el huso.

20 3. -- Mecánismo para torcer hilo, según reivindicaciones 1 y 2, caracterizado porque en cada extremo del casquillo de cojinete se encuentra un cojinete de bolas o rodillos que sujeta el huso sobre el casquillo de cojinete, permitiendo su rotación.

4. -- Mecánismo para torcer hilo, según reivindi_

200288

5 -



5 caciones 1, 2 y 3, caracterizado porque en la parte superior del casquillo de cojinete se ha instalado una brida, en cuya parte inferior se encuentran dos arandelas elásticas que oprimen entre sí la tabla de la mesa y sobre la cual se pueden apretar, mediante una arandela metálica que se encuentra en su parte inferior.

10 5. -- Mecánismo para torcer hilo, según reivindicación 1, caracterizado porque el huso taladrado está unido a una brida, en cuya parte inferior se encuentran dos arandelas elásticas que oprimen la tabla de la mesa entre sí y que se pueden apretar contra ella mediante una arandela metálica que se encuentra en su parte inferior.

15 6. -- Mecánismo para torcer hilo, según reivindicaciones 1 y 5, caracterizado por la disposición de un casquillo, sobre la brida del huso taladrado, en uno de cuyos extremos se encuentra un cojinete de bolas y en el otro un cojinete de rodillos dispuestos de forma que puedan girar sobre el huso.

20 7. -- Mecanismo para torcer hilo, según reivindicaciones 1, 5 y 6, caracterizado porque el casquillo se compone de dos partes que encajan entre sí y de las cuales la parte inferior está provista de un reborde, mientras que la parte superior tiene forma de tubo y el casquillo se encaja sobre la parte superior y se apoya sobre el reborde.

25 8. -- Mecánismo para torcer hilo, según las reivindicaciones 1, 5 a 7, caracterizado porque la parte inferior del casquillo tiene forma cilíndrica y sirve de polea para la correa de tracción.

30 9. -- Mecánismo para torcer hilo, según reivindicaciones 1 y 5 a 8, caracterizado porque la parte superior

200288

6 -



del casquillo está cerrado por una tapa de la que sobresa_
le el extremo superior del huso.

10. -- Mecánismo para torcer hilo --

Según se describe y reivindica en esta memoria
descriptiva.

Se detalla e ilustra con los planos que a la mis_
ma se acompañan.

La cual consta de seis hojas, foliadas y escritas
a máquina por una sola de sus caras.

Madrid, a 3 de Noviembre de 1951.

E/Bat.-

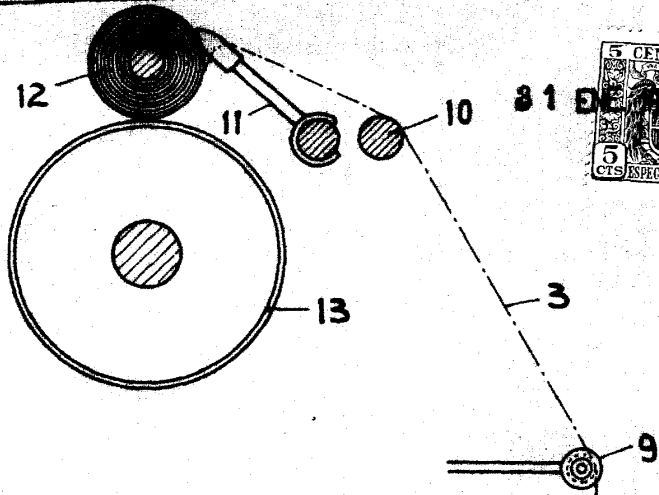
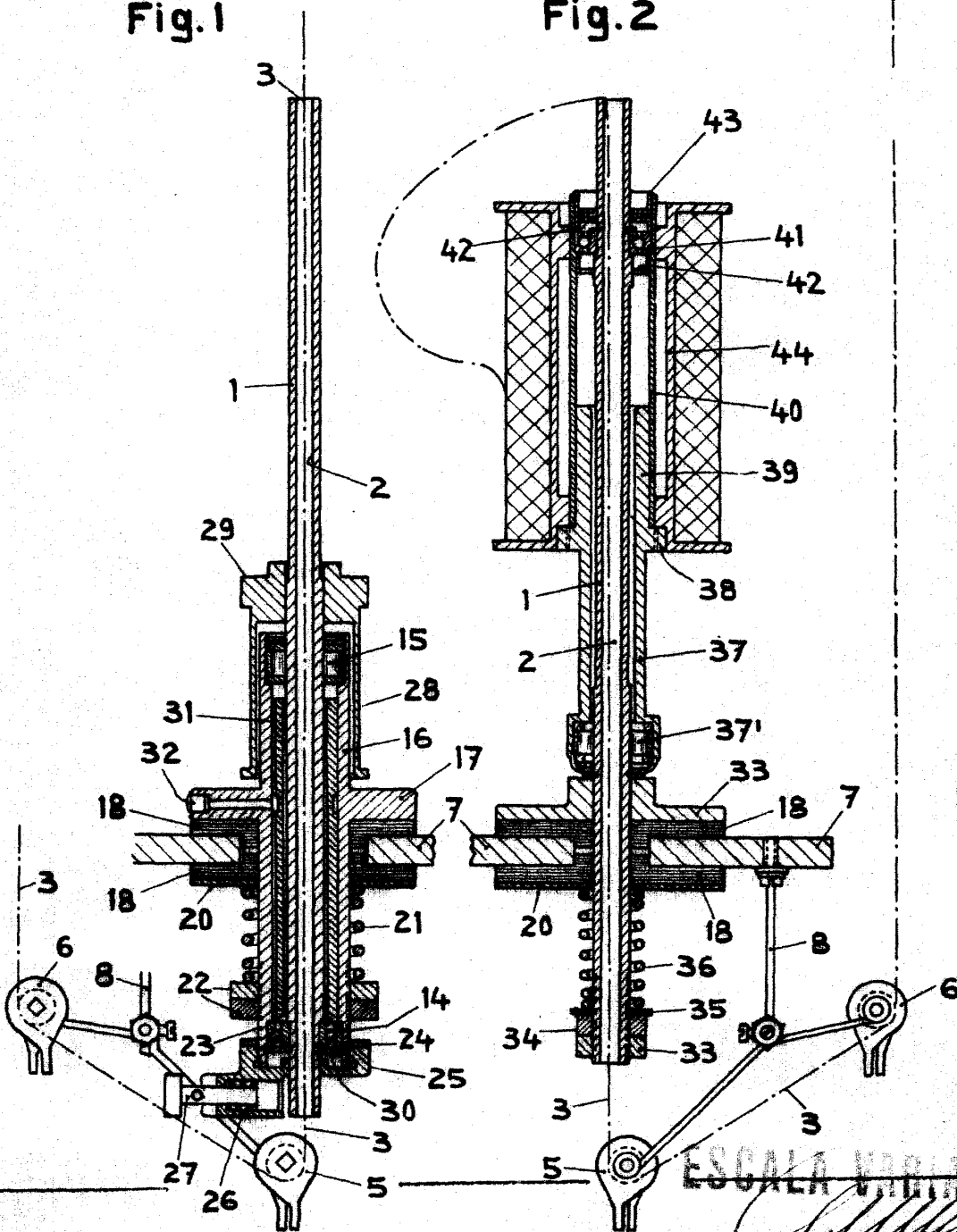


Fig. 1

Fig. 2



ESCALA VARIABLE

[Handwritten signature]