



REPRODUCCION
POR DEFECTO DEL ORIGINAL

200284

200284

MEMORIA DESCRIPTIVA
que se acompaña a
la solicitud de
una PATENTE DE INVENCION por VEINTE AÑOS en ESPAÑA
a favor de
Don RENE HALTERMEYER, residente en MONTREUIL-Sous-Bois
(Seine) - Francia, 35 Avenue Faidherbe,
p o r
" PERFECCIONAMIENTOS INTRODUCIDOS EN LA FABRICACION DE
LAS JAULAS DE CONDENSADORES ".

////



5 Las jaulas utilizadas en la construcción de los condensadores variables fueron generalmente constituídas, en los primeros tiempos de la construcción radioeléctrica, por una U de chapa de acero o de aluminio, en muchos casos ranurado con el fin de conseguir cierta rigidez. Sin embargo, para simplificar la fabricación, así como para mejorar el funcionamiento del condensador y en particular la estabilidad que depende en gran parte de la indeformabilidad de la jaula, se ha llegado a modificar sensiblemente el concepto inicial.

10 Para conseguir una resistencia adecuada del aparato se llegó primeramente a utilizar una U reforzada por montantes engastados o atornillados en unas placas, formándose después el condensador en el cual se conservan únicamente las placas anterior y posterior, las cuales quedan entonces sencillamente reunidas por unas columnas de sostén y de refuerzo.

15 Esos diversos procedimientos de fabricación son sin embargo relativamente complicados y traen consigo la puesta en acción de esfuerzos mecánicos considerables los cuales no dejan de alterar las propiedades del metal. Por otra parte, en ciertos casos se recurre a un bastidor de fundición de aluminio o de aleaciones ligeras, pero entonces la precisión de las piezas resulta muy relativa, a menos de efectuarse un trabajo de rectificación muy delicado que inmoviliza las máquinas-herramientas de precisión. Esta última solución se ha podido aplicar solamente en ciertos casos especiales.

20 El presente invento tiene por objeto una jaula de condensador perfeccionada caracterizada por la notable sencillez de su fabricación y que se obtiene formando la jaula a base de un solo fleje enrollado, curvado, para constituir un anillo cerrado.



35 La jaula perfeccionada objeto del presente invento, se caracteriza además por su elevada rigidez, conseguida sin tirantes y por sus reducidas pérdidas radioeléctricas, gracias a la homogeneidad de la jaula, la cual constituye un circuito cerrado.

40 El invento se comprende mejor haciendo referencia al dibujo anexo en el cual:

La fig. 1 muestra una vista en elevación de la jaula de condensador objeto del presente invento.

La fig. 2 es una vista en plano de la fig. 1.

La fig. 3 es una vista en perfil de la fig. 1.

45 La fig. 4 muestra un modo de fabricación preferido de la jaula de rodamiento de bolas.

En las diferentes figuras se representan con trazos continuos los elementos que constituyen la jaula del condensador según el invento y con trazos interrumpidos los elementos propios de un condensador variable, que por otra parte son bien conocidos.

50 Respecto a la fig. 1 se aprecia en 1 la jaula propiamente dicha, constituida por un fleje grueso, enrollado y cerrado sobre sí mismo. Una separación 2 está dispuesta en el interior de la jaula, de modo de asegurar un blindaje electrostático entre los elementos del condensador, es decir, entre los estatores 3,3 y sus salidas 4,4 y 5,5 realizadas con arreglo a una técnica bien conocida, por medio de "cañones" aislantes de esteatita para alta frecuencia.

55 Sobre la parte superior de la jaula 1 se han dispuesto (fig. 1 y 2) los condensadores ajustables de complemento, generalmente conocidos por el nombre de "trimmers". Están constituidos sencillamente, del modo usual, por laminillas arqueadas 6, de latón o de cris-

65



lita que forman el armazón graduable por medio de los tornillos 7, separados del armazón fijo, formado por la misma jaula, por medio de una hoja delgada de mica 8.

70 En la parte inferior de la jaula 1, se han previsto agujeros por los cuales pasan los muelles 9, que permiten establecer un buen contacto eléctrico con el eje del rotor 10.

75 El eje 10 está montado con su extremo posterior sobre una bola, mantenida a su vez por un tornillo-cubeta 11, inmovilizado sobre la jaula 1 mediante la contratuerca 12, mientras que la parte anterior del eje 10 atraviesa la jaula 1 y está mantenida por un rodamiento cuyas bolas están dispuestas en una plaqueta con respaldo 13, fijada en la jaula 1 por los tornillos 14-14.

80 Con arreglo a una variante del montaje de la cubeta 13, variante mostrada en la fig. 4, se obtiene la cubeta de bolas 15, fresándose un alojamiento en el cuerpo del metal de la jaula 1.

85 En este caso, el eje 10 atraviesa la cara anterior de la jaula 1, gracias al agujero de paso 16, sin que ninguna pieza forme saliente sobre la cara del condensador.

90 El aparato mixtrado en las figuras 1, 2 y 3 comprende únicamente dos elementos de condensadores, pero es bien evidente que sin salir del dominio del invento, se puede utilizar el mismo modo de construcción para condensadores que comprenden un solo elemento, o al contrario, más de dos elementos. Asimismo los elementos pueden ser únicos o fraccionado en este último caso las salidas de estator son más numerosas a fin de corresponder al fraccionamiento.

95

200284



NOTA

En resumen: La Patente de Invención que se solicita, recaerá sobre las reivindicaciones siguientes:

100

1ª.- Perfeccionamientos introducidos en la fabricación de las jaulas de condensadores, caracterizados porque, con el fin de conseguir mayor rigidez de la jaula, así como una débil resistencia al paso de las corrientes radioeléctricas, la jaula está constituida por una sola pieza de chapa gruesa, enrollada y arqueada a fin de formar un anillo cerrado.

105

2ª.- Perfeccionamientos, según reivindicación 1, caracterizados porque se ha dispuesto en el interior de la jaula una separación que asegura un blindaje electrostático entre los elementos del condensador, es decir entre los estatores y entre sus salidas.

110

3ª.- Perfeccionamientos, según las reivindicaciones anteriores, caracterizados porque sobre la parte superior de la jaula se han dispuesto condensadores ajustables de complemento ("trimmers") separados de la armadura fija formada por la misma jaula por medio de una hoja delgada de mica.

115

4ª.- Perfeccionamientos, según reivindicaciones anteriores, caracterizados porque en la parte inferior de la jaula se han previsto aberturas para el paso de los muelles de contacto eléctrico con el eje del rotor 10.

120

5ª.- Perfeccionamientos, según reivindicaciones anteriores, caracterizados porque el extremo posterior del eje del rotor se apoya en una bola dispuesta en una cubeta atornillada en la pared de la jaula, mientras que su extremo anterior atraviesa la pared opues-

125



130 ta de la jaula apoyado en un cojinete de bolas dispuestas en una plaqueta abombada atornillada sobre dicha pared.

6ª.- Perfeccionamientos, según reivindicación 5, caracterizados porque la bola de apoyo del extremo posterior del rotor está colocada en un alojamiento previsto en la misma pared de la jaula.

135 7ª.- Se reivindica, por último, como objeto sobre el que ha de recaer la Patente de Invención que se solicita: "PERFECCIONAMIENTOS INTRODUCIDOS EN LA FABRICACION DE LAS JAULAS DE CONDENSADORES".

140 Todo conforme queda descrito en la presente Memoria, que consta de seis hojas escritas a máquina y dibujos que se acompañan.

Madrid, 3 noviembre de 1.951.

ALFONSO UNGRIA

ESCALA VARIABLE
 MADRID, 5 DE NOVIEMBRE DE 1911.
 ANTONIO SERRA

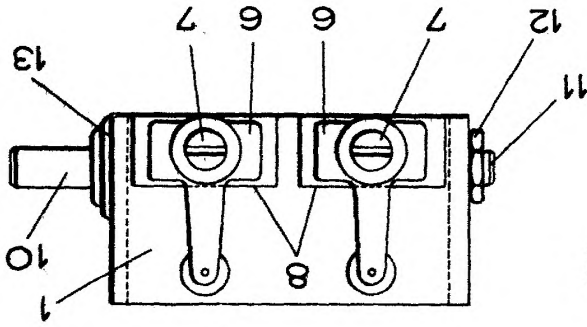


FIG. 2

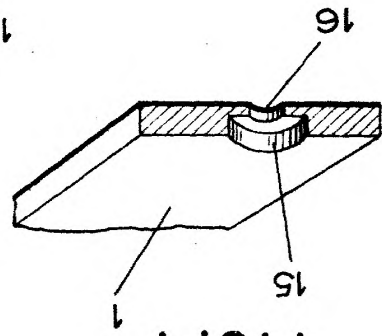


FIG. 4

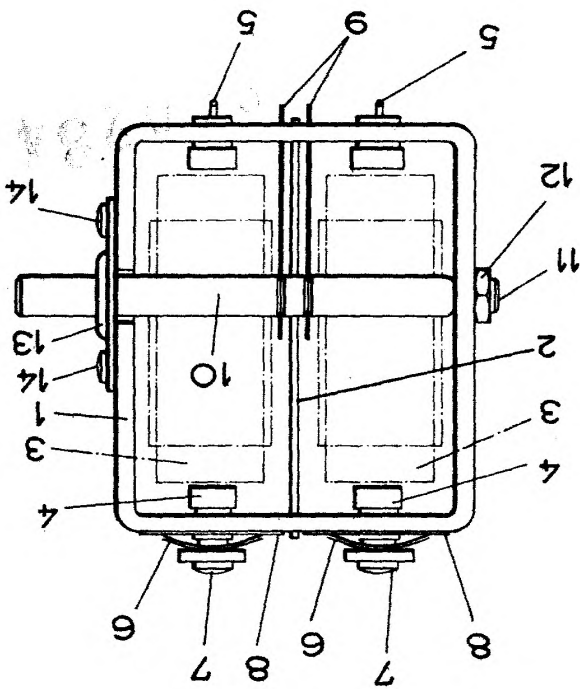


FIG. 1

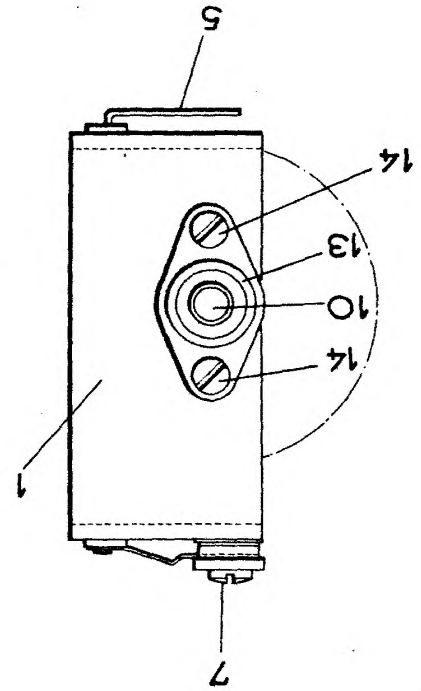


FIG. 3



200284