

F. e. 4-11-1975

200273



823 N

**MEMORIA DESCRIPTIVA**

\*\*\*\*\*

Correspondiente a un Modelo de Utilidad, que se solicita por VEINTE AÑOS, para todo el Territorio Nacional, a favor de D. Clemente del Ser González, de nacionalidad española, residente en Villaverde Ato (MADRID), Pº de Talleres nave núm 5, por;

" APARATO LAMINADOR DE PIMIENTOS "

\*\*\*\*\*

El Modelo de Utilidad al que hace referencia esta memoria descriptiva trata, de acuerdo con lo que se indica en el enunciado, de un aparato laminador de pimientos, de especial utilización en la preparación de los que se utilizan para el relleno de aceitunas.

5 - En las máquinas automáticas destinadas a conseguir el relleno de aceitunas, concretamente en la que es propiedad del peticionario y objeto de patente de invención, son utilizados unos peines portadores del producto, que al mismo tiempo que lo conducen hasta el mecanismo correspondiente, lo trocean convenientemente, en partes que deben ser uniformemente iguales para que la operación se realice sin inconveniente alguno y el acabado del producto resulte perfecto.

10 - La utilización de estos peines requiere que el pimiento acondicionado - en los mismos, mantenga un grosor uniforme, lo que revela la conveniencia de ser sometido a un proceso previo de laminado que presta al fruto su más idónea forma.

15 - Para ello se ha concebido y realizado el aparato que es objeto de esta solicitud de Modelo de Utilidad, que de una manera sumamente práctica realiza tal cometido, resaltando como una de sus características principales la de su sencillez constructiva, así como también la facilidad de su manejo que hace posible su utilización aún por personal no experto en la materia.

20 - Teniendo en cuenta la novedad de este objeto y las ventajas que su utilización representa, se solicita para el mismo privilegio de modelo de Utilidad que



asegure al peticionario el derecho a su explotación industrial en exclusividad, con conformidad en un todo con el que se reconoce en el artículo 171 del vigente Estatuto Ley de Propiedad Industrial..

25 - La descripción de este objeto será de más fácil comprensión haciendo referencia a la hoja de dibujos adjunta, en la que se ha representado un ejemplo de ejecución preferido, que no tiene carácter limitativo alguno, sino simplemente ilustrativo y que estará por tanto sujeto a variaciones de detalle en todo aquello que no altera de una manera fundamental su propia finalidad característica.

En el plano:

30 - FIGURA 1ª, muestra la vista en alzado del aparato de la invención, y FIGURA 2ª, es el propio aparato de la figura anterior en una vista en planta.

35 - Haciendo referencia constante al ejemplo de ejecución representado en los dibujos, el aparato que es objeto de la solicitud comprende esencialmente una mesa -1-, plana, donde es posible almacenar los pimientos en bruto, que está provista de una rejilla -2-, taladrada, sobre la cual es colocado el pimiento en posición de abierto.

40 - Por la parte inferior de la mesa y coincidiendo con la rejilla -2- practicada en la misma, se dispone de la bomba aspiradora -3-, que durante su funcionamiento atrae y deja fija y plana la superficie del pimiento. A través del eje soporte -7- se integra en el conjunto el motor -5-, que porta montada en su eje la cuchilla -6-, elemento que procura la laminación del producto, pudiendo ser accionada manualmente a través del pomo -4-.

45 - Este conjunto de motor y cuchilla, debidamente protegido por una carcasa mantiene un acoplamiento móvil sobre el soporte -7-, lo que posibilita su movimiento de desplazamiento en cualquier sentido, así como el de acercamiento o alejamiento de la mesa en sentido vertical, lo que permite graduar la medida de espesor del pimiento.

50 - El conjunto de motor va provisto asimismo de un dispositivo -8- acoplado al mismo, que retiene el grupo completo en cualquiera de las posiciones que puede adoptar y provoca la parada del mismo, representando por tanto, al propio tiempo, un dispositivo de seguridad mientras la operaria retira el pimiento laminado y sitúa en su lugar otro nuevo.

55 - La cuchilla -6- consecuentemente procura el corte del producto hasta dejarlo rasurado y en cualquier dimensión de grosor, actuando indistintamente en movimiento rotativo, intermitente o de vaivén.

60 - Descrito suficientemente al objeto de la solicitud, sólo resta añadir que en su realización podrá introducirse todas cuantas variaciones de detalle no alteren su esencialidad, pudiendo afectar a cambios de forma, materia empleada en la fabricación, proporciones, dimensiones, etc., y en general a todas las que tengan un carácter accesorio o complementario que deben quedar incluidas en la protección que

17 FEB.



se fecaba.

20643

**N O T A**  
\*\*\*\*\*

En resumen al presente Modelo de Utilidad deberá recaer esencialmente sobre las siguientes:

- 65 -

**REIVINDICACIONES**  
\*\*\*\*\*

1º.- APARATO LAMINADOR DE PIMIENTOS, caracterizado esencialmente por comprender una mesa plana, provista en su superficie de una rejilla taladrada, susceptible de permitir sobre ella la colocación del pimiento en posición abierta, habiéndose dispuesto por debajo de dicha rejilla, en la cara inferior de la mesa una bomba aspiradora que al funcionar atrae el pimiento depositado, dejando fija y apladada su superficie.

- 70 -

2º.- APARATO LAMINADOR DE PIMIENTOS, de conformidad con la reivindicación 1ª, caracterizado por comprender un motor, en cuyo eje está montada una cuchilla, integrado este conjunto en su correspondiente carcasa y acoplado sobre un soporte a través del cual se incorpora al conjunto, manteniendo un movimiento de desplazamiento lateral en vaivén y otro de acercamiento o alejamiento de la mesa a fin de procurar la laminación del pimiento depositado, en un grosor deseado y variable, al actuar sobre el mismo la cuchilla indistintamente en movimiento de rotación, intermitente o de vaivén.

- 75 -

- 80 -

3º.- APARATO LAMINADOR DE PIMIENTOS, de conformidad con las reivindicaciones 1ª y 2ª, caracterizado porque el conjunto del motor va provisto de un dispositivo de seguridad que permite retenerlo en cualquiera de sus posibles posiciones y de determinar su parada.

- 85 -

4º.- APARATO LAMINADOR DE PIMIENTOS.

Todo ello tal y como se representa y describe en el cuerpo de la presente memoria, se reivindica en su nota y se representa a título de ejemplo en la adjunta hoja de planos.

Consta esta memoria descriptiva de tres hojas, mecanografiadas y foliadas a dos espacios y por una sola de sus caras.

Madrid,

17 FEB. 1974

20.0273

FIG. 1

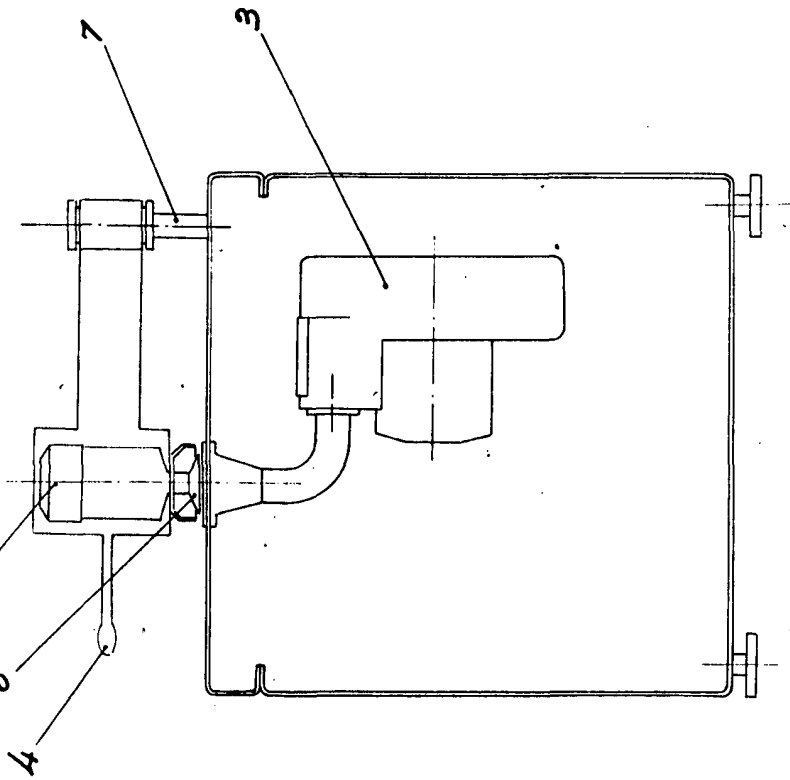
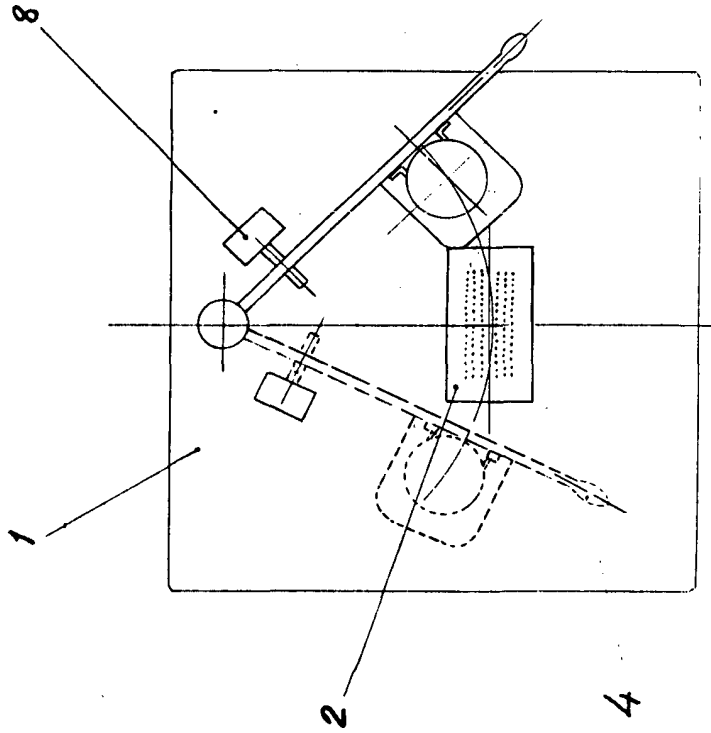


FIG. 2



7 FEB.



7 FEB.

Escola variable

Madrid: 7 FEB. 1974

DOMINGO DIAZ UNGRIA  
D. P.