

27 FEB. 1977



200269

Inventor	A24F
----------	------

MODELO DE UTILIDAD

que por veinte años, para España, se solicita a favor de los SRES.D. ANTONIO SANCHEZ ALBA, D. EDUARDO MONCADA PONTI, y D. JULIO BRUGUERA ALONSO, residentes en SEVILLA (ESPAÑA), Barriada Condes de Rochelambert, Bloque 13,3, todos de nacionalidad Española; por: "CAJETILLA PERFECCIONADA PARA CIGARRILLOS."

MEMORIA DESCRIPTIVA

De todos es sabido lo molesto que resulta el llevar un paquete de cigarrillos cuando se está en traje de baño o con atuendo deportivo; igualmente ocurre en algunos tipos de trabajo en que se está mucho tiempo agachado y el paquete de tabaco se deteriora en el bolsillo del pantalón del usuario.-

5

Todos estos inconvenientes han sido estudiados y se ha llegado a la fabricación de un paquete de tabaco perfeccionado el cual está provisto de un apéndice o lengüeta que se acopla fácilmente sobre el borde del pantalón del usuario, quedando sujeto por la lengüeta o apéndice entre la correa si la lleva o simplemente por el

10



propio contorno del pantalon.-

15 El paquete (1) tiene las características geométricas normales en el, pero la parte posterior lleva un corte (2) que permite el sacar un apéndice (3) rectangular del propio material, esta zona del paquete puede ir reforzada si se desea con una cartulina o papel mas resistente.-

Este apéndice (3) puede llevar un hilo que al tirarse el produciria la rotura del contorno (2) o bien una pequeña orejeta para tirar de ella.-

20 Todo segun se detalla en el dibujo adjunto en el que se representa una vista en perspectiva de un paquete de cigarrillo, con el apéndice abierto.-

25 Descrita suficientemente la naturaleza y alcance de la presente invención, se hace constar que en la misma podrá ser variables los materiales, dimensiones y en general aquellos otros detalles accesorios o secundarios que no alteren, cambien ni modifiquen la esencialidad propuesta.-

30 Los terminos en que queda redactada esta memoria son ciertos y fiel reflejo del objeto descrito, debiendose interpretar en un sentido mas amplio y nunca en forma limitativa.-

REIVINDICACIONES

Se reivindica como de la propia y nueva invención la propiedad y explotación exclusiva de:

35 1ª.- Cajetilla perfeccionada para cigarrillos, caracterizada por tener sobre una de las caras de la misma, un apéndice rectangular, recortado, pero no en su totalidad para que no salga al exterior, hasta no cortar la zona que llevará marcada en la funda exterior.-

2ª.- "CAJETILLA PERFECCIONADA PARA CIGARRILLOS".-

209260



- 3 -

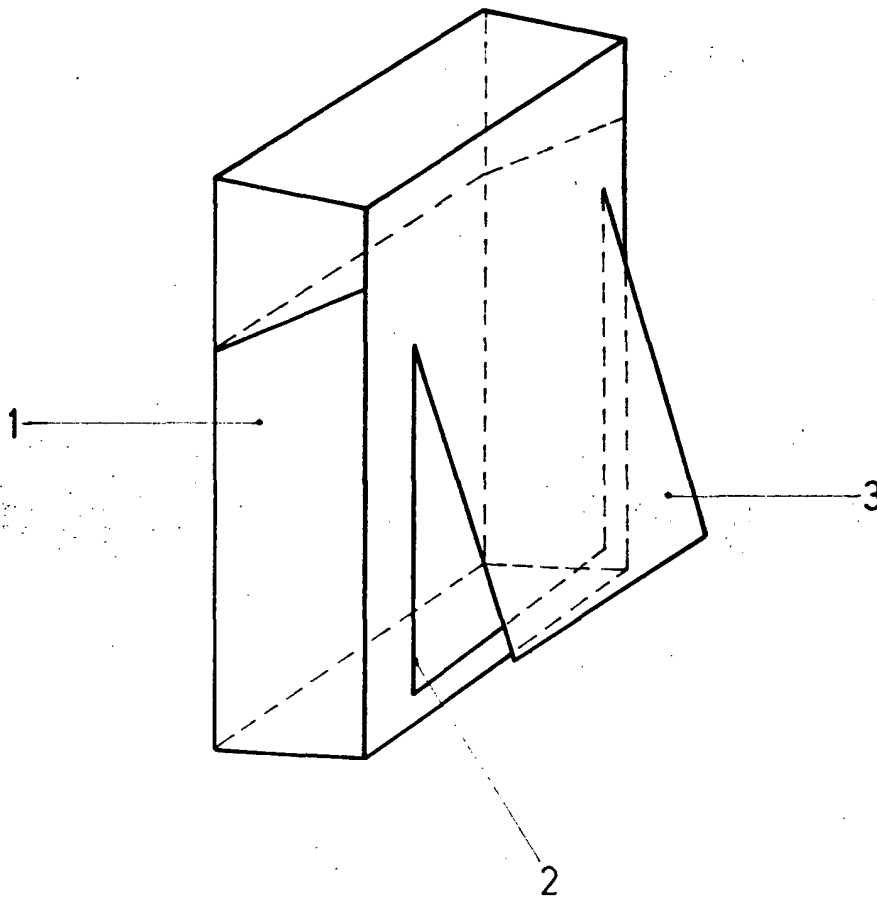
Consta la presente memoria descriptiva de tres hojas numeradas y mecanografiadas por una sola cara a las que se le acompañan un plano para su mejor comprensión.-

Madrid, 7 FEB 1974

RODOLFO DE LA TORRE
P/P.

Enlle García Arteaga

7 FEB 1974
MEXICO



7 FEB. 1974
RODOLFO DE LA TORRE
P. P.
[Signature]
Ernesto García Arteaga