

f. e. 21-11-1975

200265



Int. Cl.: E05D

## memoria descriptiva

CLASE DE REGISTRO

Un Modelo de Utilidad, por veinte años en España.

NOMBRE Y NACIONALIDAD DEL SOLICITANTE

KVA-SPIL Ltd.  
- sociedad noruega -

RESIDENCIA Y DOMICILIO

6010 Spjelkavik (Noruega).

OBJETO

"Dispositivo de suspensión para ventanas basculantes".

---

200265



- 1 -

1 El presente modelo de utilidad se refiere a un  
dispositivo de suspensión para ventanas basculantes, del tipo  
en el que se haya dispuesto un marco de ventana en un extremo  
en forma basculante en un bastidor por medio de dos espigas  
5 basculantes dispuestas sobre el marco y que van guiadas en el  
bastidor, y en el que el marco, en cada lado entre él y el bas-  
tidor, es apoyado durante el desplazamiento y la basculación  
por medio de dos brazos sujetos en forma giratoria al basti-  
dor, cuyos extremos libres a cierta distancia entre sí van  
10 unidos con un tercer brazo sujeto en forma giratoria al bas-  
tidor.

15 Tal dispositivo de suspensión ya es conocido por  
la memoria de patente noruega nº 107.278, del titular de la  
patente. Dicho dispositivo de suspensión ya conocido ha re-  
sultado ser muy satisfactorio en la práctica, pero ofrece el  
inconveniente de que es preciso efectuar el montaje en una  
forma especial para conseguir que se extienda el herraje de  
la suspensión. Esto exige también una gran exactitud en los  
20 distintos puntos de articulación. En los dispositivos ante-  
riormente conocidos ha sido necesario prever herrajes para  
cada 10 cm. de intervalos de altura. Esto condujo a muchos  
tamaños de suspensión.

25 Por consiguiente el presente invento tiene por  
objeto mejorar el dispositivo de suspensión ya conocido, y  
basándose en el dispositivo de suspensión ya conocido y men-  
cionado al principio, se ha conseguido por tanto un disposi-  
tivo de suspensión que se caracteriza por el hecho de que los  
dos brazos de bastidor se encuentran el uno detrás del otro  
30 cuando está cerrada la ventana. De esta forma se consiguen



200000

1 varias ventajas. En primer lugar se puede reducir bastante  
los herrajes, obteniéndose el mismo buen equilibrio que en el  
caso de los herrajes ya conocidos anteriormente. Debido al  
hecho de que los dos brazos de bastidor se encuentran parale-  
5 los o en una posición casi paralela cuando está cerrada la  
ventana, con un brazo detrás del otro, se consigue que el he-  
rraje se introduzca al cerrar la ventana, sin que exista el  
peligro de que se etasque al volver a abrir la ventana. Con  
el nuevo herraje de ventana, se pueden cubrir intervalos de  
10 altura de 40 cm. con el mismo herraje. La nueva construcción  
hace también que no existan límites inferiores con respecto  
a la altura a la que se quiere utilizar el herraje en las ven-  
tananas acabadas. Anteriormente resultó muy difícil equilibrar  
al mismo tiempo la ventana, lo que se debe al hecho de que el  
15 brazo superior del bastidor, en los tipos anteriormente ejecu-  
tados, ha llegado a ser tan corto, que dicho brazo se cierre  
al abrir la ventana. Lo mismo ocurre en caso de ventanas más  
grandes en el caso de que se reduzcan en los herrajes ya cono-  
cidos todos los brazos para que llegue a ser más manejable el  
20 herraje.

Para evitar un espesor de bastidor demasiado grande es conveniente, según el presente invento, ejecutar las espigas basculantes o zapatas de guía como espigas giratorias alojadas en el marco. Aún cuando los brazos de basti-  
25 dor, con arreglo al presente invento deben encontrarse uno  
detrás de otro cuando está cerrada la ventana, en este caso  
no es preciso aumentar más allá de lo normal el espesor del  
marco.

30 Es conveniente montar los brazos de bastidor en



2000  
-7 FEB 1974

- 3 -

1 forma giratoria sobre una placa común sujeta al bastidor, lo  
que facilita esencialmente el montaje del herraje.

5 Según el presente invento, el dispositivo de sus-  
pensión es conveniente que esté provisto de un cerrojo de cai-  
da montado en el bastidor, y que actúe con un contragrancho so-  
bre el brazo exterior de los brazos sujetos en forma girato-  
ria al bastidor. El mecanismo de parada conseguido de esta  
10 forma actúa como tope para la posición de aireación y como dis-  
positivo llamado a prueba de niños (protección de niños), lo  
que es especialmente importante en los rascacielos. En la  
posición girada de la ventana se podrá utilizar el mecanismo  
de tope como dispositivo de tope al lavar la ventana. Actúa  
también como dispositivo protector contra robos.

15 A continuación se explicará el presente invento  
más detalladamente haciendo referencia a los dibujos, en los  
que:

la figura 1, muestra un alzado de una ventana con  
el nuevo dispositivo de suspensión, visto desde fuera,

20 la figura 2, muestra una sección de acuerdo con  
la línea de sección indicada en la figura 1, con la ventana  
en la posición de aireación,

la figura 3, muestra un corte seccional de la es-  
quina izquierda superior de la ventana de la figura 1,

25 la figura 4, muestra un corte seccional en forma  
de perspectiva de la esquina izquierda superior del marco en  
las figuras 1 y 3, y

30 la figura 5, muestra una sección igual que en la  
figura 2, con el marco de la ventana en una posición más abier-  
ta.

En la figura 1 se puede apreciar una ventana



1 vista desde el exterior. Dicha ventana coneta de un bastidor  
1 en el que está alojado el marco 2 mediante el dispositivo  
de suspensión según el presente invento. Con objeto de obte-  
ner espacio para el dispositivo de suspensión, se han provis-  
5 to las escotaduras 3 y 4 en los dos lados del bastidor verti-  
cales, opuestos. En el interior de los lados del bastidor  
verticales se han previsto las guías 5 para las espigas bascu-  
lantes sujetas al marco.

10 El marco 2 está alojado en ambos lados en el bas-  
tidor 1 por medio de un mecanismo de brazo que se describirá  
más detalladamente. A continuación se describirá únicamente  
el mecanismo de brazo izquierdo de la figura 1, porque el me-  
canismo de brazo derecho de dicha figura se ha ejecutado co-  
rrespondientemente.

15 En la escotadura 4 del bastidor 1 se ha empotra-  
do fija una placa 9. Un brazo 14 está alojado en forma gira-  
toria en la placa 9 por medio de una espiga basculante 11, y  
en su extremo va unido por medio de una espiga basculante 16  
con un brazo 17, cuyo extremo va unido en forma giratoria en  
20 el punto 18 con el marco 2. Debido a la forma de sección indi-  
cada se puede apreciar en las figuras 2 y 5 una sección a tra-  
vés de la espiga basculante 19 empleada para el herraje dere-  
cho. En la placa 9 va alojado en forma giratoria y por medio  
de una espiga basculante 10 un brazo 12, cuyo extremo va uni-  
do en forma giratoria con el brazo 17 por medio de una espiga  
25 basculante 15 indicada.

30 En la parte superior de cada esquina se ha dis-  
puesto en el marco 2 una espiga basculante especial o zapata  
de guía 6. En el ejemplo de la ejecución, la zapata de guía



1 tiene la forma de una espiga giratoria alojada en el marco 2  
(ver figura 4). La zapata guía propiamente dicha 6a consta  
de una pieza sobresaliente del brazo giratorio, tal como se  
puede desprender claramente de las figuras 3 y 4. Por medio  
5 de la espiga basculante 6b, el brazo giratorio está alojado  
en forma giratoria en una escotadura 8 en el marco 2, en este  
caso por medio de un herraje 7 que está atornillado firmemen-  
te al marco 2.

10 En la figura 2 se puede apreciar la ventana en  
la posición de aireación, es decir en una posición casi cerra-  
da. En la posición totalmente cerrada se encuentra la espi-  
ga giratoria 6 en la escotadura 8, pero, tal como se despren-  
de claramente al estudiar las figuras 2 y 5, subirá gradual-  
mente más allá de la espiga basculante 6b al abrirse y even-  
15 tualmente bascularse la ventana. Durante la apertura y la  
posible basculación, la ventana estará equilibrada durante to-  
do el tiempo.

20 El brazo 12 está equipado con un gancho 13 que  
sobresale hacia el interior, y que está destinado para actuar  
junto con un cerrojo de caída 20. Dicho cerrojo de caída 20  
va montado sobre la placa 9 por medio de dos espigas que accio-  
nan el cerrojo de caída, porque éste está dotado con un agujer-  
o largo correspondiente. Además, el cerrojo de caída 20 es-  
25 tá equipado con un brazo corto 21 que sobresale de la placa 9  
y que sirve para facilitar la elevación del cerrojo de caída  
20 cuando haya de librarse el bloqueo. Este mecanismo de blo-  
queo funciona como sigue. Al abrirse la ventana, el gancho  
13 es bloqueado automáticamente por el cerrojo de caída 20,  
30 no pudiéndose desplazar en absoluto. Se puede levantar el



1  
5  
10  
15  
20  
25  
30

cerrojo de caída 20, y en este caso se puede bascular la ventana más hacia fuera girándola, si fuese necesario. Una vez que se haya efectuado el giro, el gancho 13 volverá a establecer contacto con el cerrojo de caída 20, bloqueándose por lo tanto la ventana para la posición de limpieza. Dicho mecanismo de bloqueo puede disponerse en uno o en ambos lados, pero normalmente será suficiente prever tal mecanismo de bloqueo en un lado, por ejemplo en el lado derecho, tal como se puede apreciar aquí.

N O T A

El presente modelo de utilidad, comprende las siguientes reivindicaciones:

1.- Dispositivo de suspensión para ventana basculante, del tipo en el que un marco de ventana está dispuesto en un extremo en forma giratoria en un bastidor por medio de dos tapas basculantes dispuestas en el bastidor, y que funcionan en una guía del bastidor, y en el que el marco, en cada lado entre éste y el bastidor, es apoyado durante el desplazamiento y basculamiento por medio de dos brazos sujetos en forma giratoria al bastidor, cuyos extremos libres van unidos a cierta distancia entre sí por medio de articulaciones con un tercer brazo sujeto en forma giratoria al marco, caracterizado por el hecho de que los dos brazos de bastidor, se encuentran el uno detrás del otro, cuando la ventana está cerrada.

2.- Dispositivo de suspensión, según la reivindicación 1, caracterizado por el hecho de que las espigas

200265

7



- 7 -

1      basculantes o zapatas de guía, tienen la forma de espigas gi-  
ratorias alojadas en el marco.

3.- Dispositivo de suspensión, según una de las  
reivindicaciones anteriores, caracterizado por un cerrojo de  
5      caída montado en el bastidor, y que actúa junto con un contra-  
gancho sobre el brazo exterior de los brazos sujetos en forma  
giratoria al bastidor.

4.- "Dispositivo de suspensión para ventanas bas-  
culantes".

10      Según se describe y reivindica en la presente me-  
moria descriptiva, ilustrada en los planos adjuntos, la cual  
consta de siete hojas foliadas y escritas a máquina por una  
sola de sus caras.

15      Madrid, a

7 FEB 1974

CARLOS ROEB  
P. P.

Félic Francisco del Pozo

20

25

30

7 FEB 1911

FIG. 1.

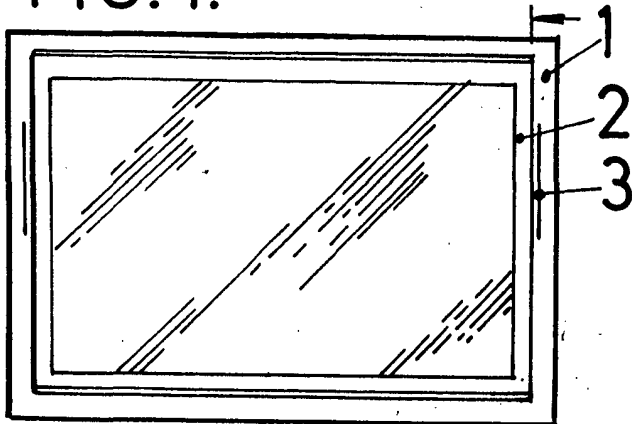


FIG. 3. 6 1

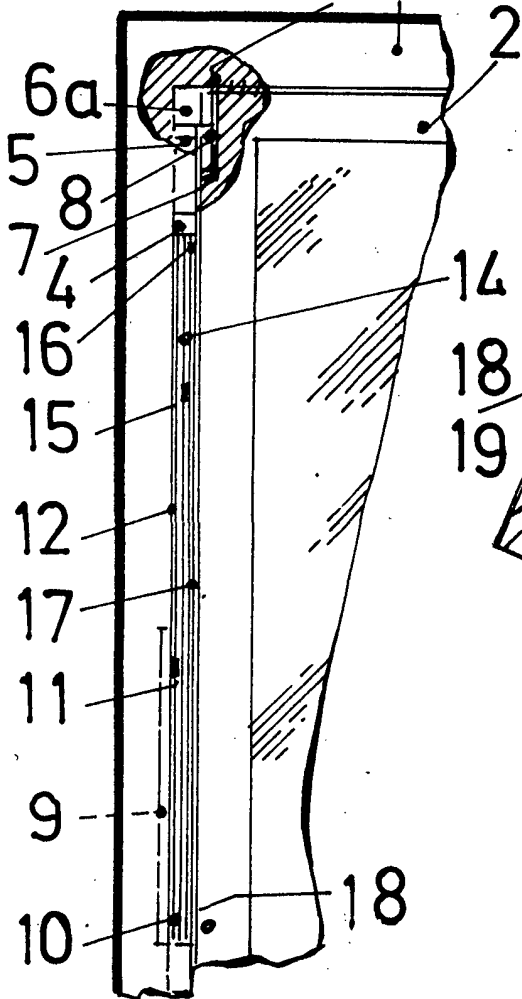
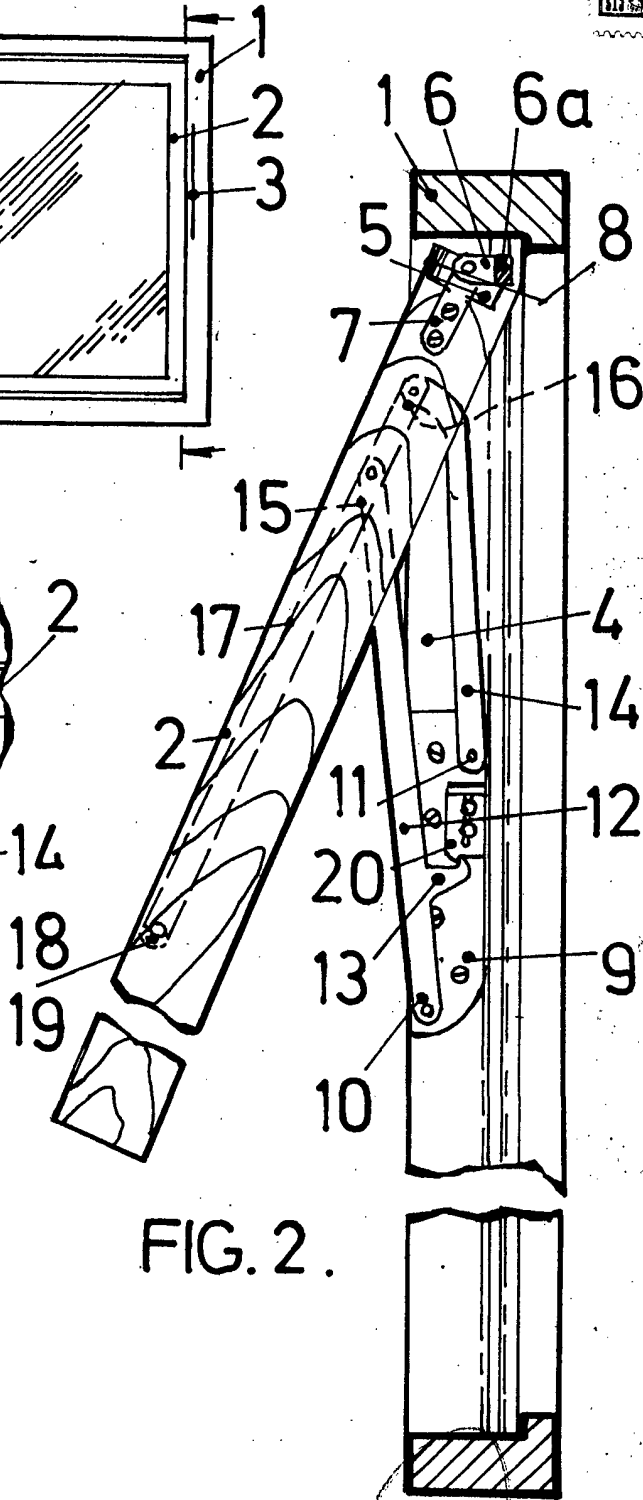


FIG. 2.



ESCALA VARIABLE

CARLOS ROEB  
P. P.

Fdo.: Francisco del Pozo

26.209

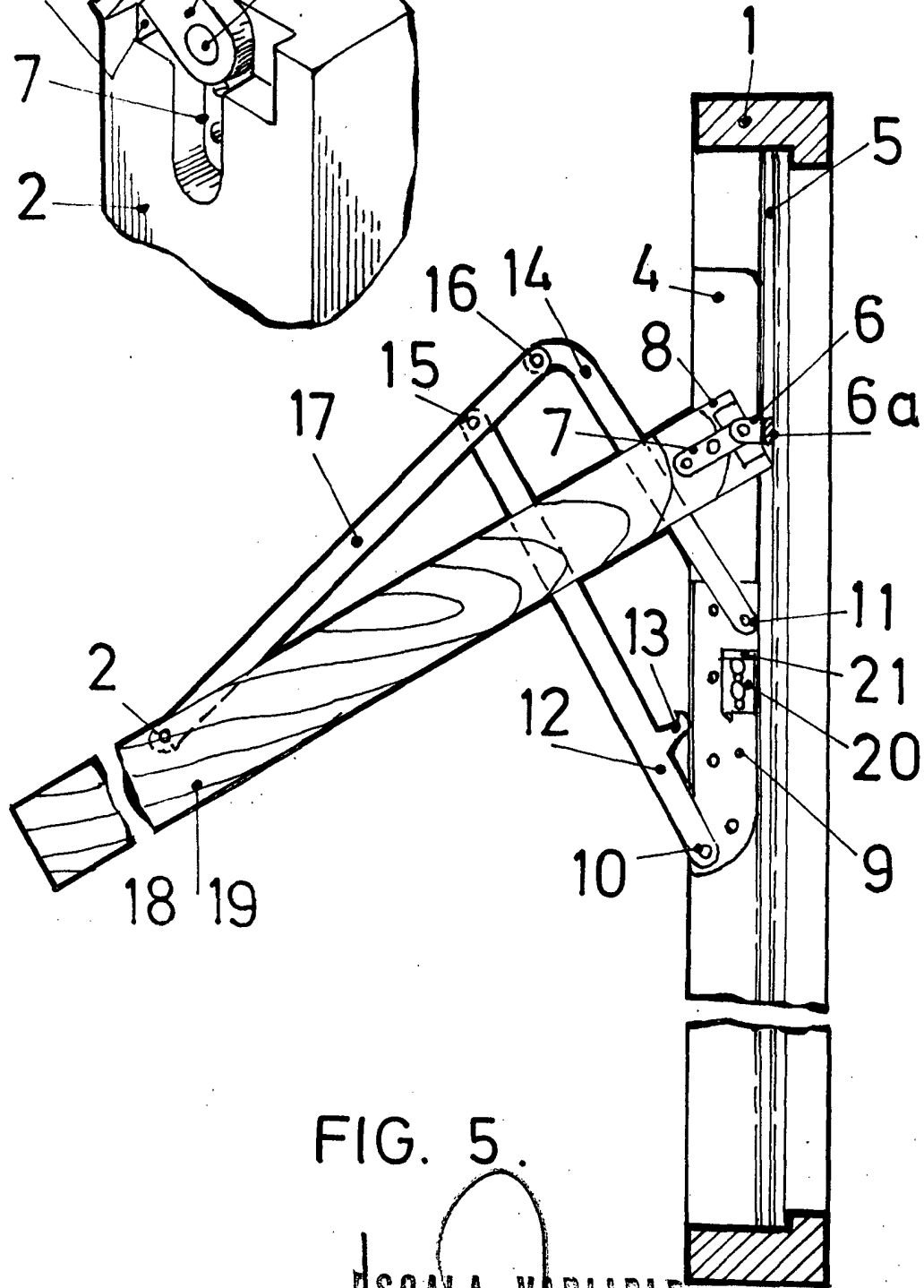
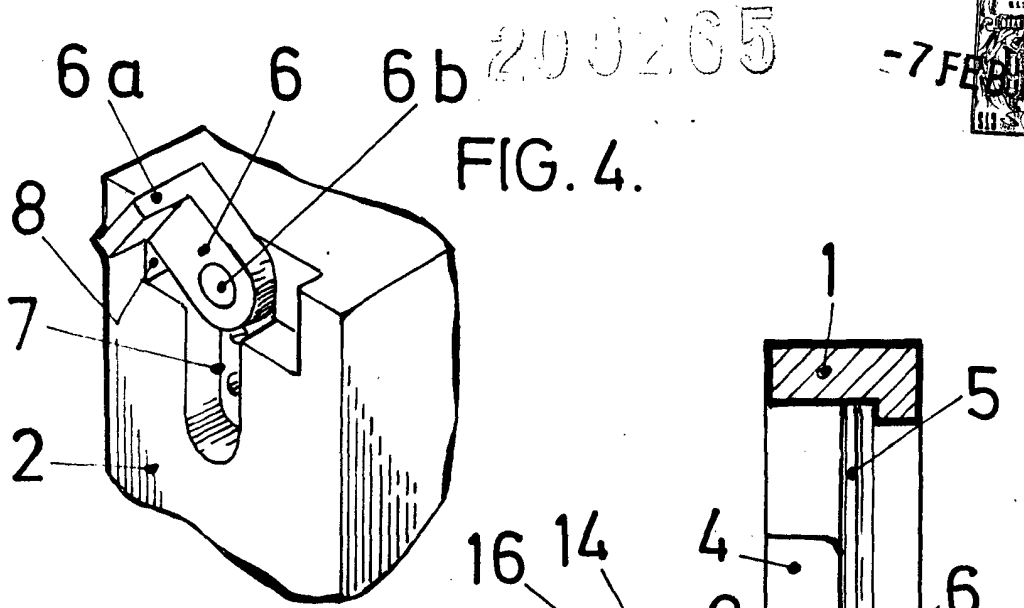


FIG. 5.

ESCALA VARIABLE

CARLOS ROEB  
P. P.

Fdo.: Francisco del Pozo

26.209