

6 FEB



200242 Fe. 3-2-EG

Int. No:	A 27 H

MODELO DE UTILIDAD

por 20 años

por "DISPOSITIVO FRUNCIDOR PARA CORTINAS", a favor de D<sup>a</sup> María CUSO Membrado, de nacionalidad española, domicilia da en BARCELONA, Plaza Salvador Anglada, 4-5, 9<sup>a</sup>, 3<sup>a</sup>.

=====

MEMORIA DESCRIPTIVA

El presente Modelo de Utilidad se refiere a un dispositivo destinado a su incorporación a la parte superior de las cortinas, con el fin de producir el fruncido de éstas, mediante la formación de unos pliegues ondulados que dan lugar a la aparición, en todo el cuerpo de la cortina y en disposición vertical, de ondulaciones similares que producen el efecto estético deseado.

El dispositivo que se describirá es de gran simplicidad y, por ello, de total seguridad, y sin embargo produce perfectamente el efecto buscado a base de definir en la parte superior de la cortina a la que se aplicará, unas simples conformaciones onduladas, cuya amplitud puede establecerse según diferentes valores que normalmente dependerán del tamaño y configuración de la cortina.

Consiste el nuevo dispositivo fruncidor en colo



car en la cabeza de la cortina una banda flexible y resistente, cuya cara interna, enfrentada a la pared, lleva montadas unas piezas laminares, longitudinales y perforadas, conjugadas de unos tetones que se insertarán

5. en los orificios de aquéllas, produciendo en consecuencia las formas onduladas antes aludidas.

Para facilitar la explicación, se acompaña a la presente memoria unos dibujos, en los que se ha representado, a título de ejemplo ilustrativo y no limitativo,

10. un caso de realización de un dispositivo fruncidor para cortinas, según los principios de las reivindicaciones.

En los dibujos:

La figura 1 es una vista frontal de la banda fijada a la cabeza de la cortina, y la figura 2 una proyección de perfil de la propia banda y sus elementos asociados.

15.

La figura 3 representa los pliegues ondulados producidos en la cabecera de la cortina, la cual se ve en perspectiva en la figura 4, que muestra una serie de pliegues verticales que producen el fruncido deseado.

20.

Los elementos designados con números en los dibujos corresponden a las partes siguientes:

-1-, cuerpo de la cortina, cuya parte superior, en la cara enfrentada a una ventana, puerta acristalada o similar, lleva acoplada la banda -2-, de un material flexible y resistente a la vez, por ejemplo, el nylon, el tergal o el algodón, la cual se fija por cualquier procedimiento adecuado, que puede consistir en un vulcanizado del material, un pegado mediante un adhesivo o similar;

25.

-3- y -4-, pliegues formados en las partes superior y media inferior de la cortina; -5-, piezas de consisten

30.



cia rígida o semirrígida, laminares, hechas de nylon u otro material, acopladas inseparablemente en orientación longitudinal y centrada a la banda -2-, a la que se fijan por las partes centrales -7- en que se forman

5. zonas de adherencia; -6-, orificios dispuestos en filas longitudinales en cada una de las piezas -5- anteriores; estas últimas podrán tener la configuración representada, definiendo dos aletas alargadas, o bien, en otra versión, constar de una sola de ellas; -8-, elementos de estructura filar, hechos de metal o nylon duro, con una cabeza curvilínea -9- a modo de gancho, que se sujetan inseparablemente a la banda -2-, por cualquier procedimiento adecuado -10-, tal como el vulcanizado respecto al material de aquélla; en las partes medias de las piezas -5-

15. y en correspondencia con las zonas de fijación de éstas figuran otras piezas -8-, las cuales quedan situadas verticalmente, transversales respecto a la banda y equidistantes; -11-, tetones en forma de salientes derivados de elementos discoidales, solidarios firmemente de la banda

20. -2-, a la que se sujetan igualmente por procedimientos de vulcanizado o similares.

La formación de los pliegues -3- y -4- nace de la inserción de los tetones -11- en los orificios -6-, determinándose la anchura y la altura de aquellas ondas

25. por la elección del correspondiente orificio en la inserción del correspondiente tetón, de lo cual da idea el examen de la figura 3.

Las cabezas -9- de los ganchos filares permitirán el acoplamiento de la cortina a cualquier tipo de

30. rail, asegurarán el deslizamiento suave y uniforme de la



cortina y resultarán, por supuesto, completamente invisibles y seguros en su colocación.

Todo cuanto no afecte, altere, cambie o modifique la esencia del dispositivo descrito, será variable a 5. los efectos del actual Modelo.

N O T A.

Se reivindica como objeto de este registro por Modelo de Utilidad:

1.- Dispositivo fruncidor para cortinas, destinado a la formación de múltiples ondulaciones verticales en el cuerpo laminar de una cortina, caracterizado esencialmente por consistir en una banda de un material flexible y resistente aplicada inamoviblemente en dirección transversal junto a la parte superior de la cara interna de la cortina, comportando la citada banda, asimismo en su cara interna, enfrentada a la abertura acristalada correspondiente, una pluralidad de elementos laminares rígidos de forma rectangular alargada, sujetos firmemente por sus partes medias a la banda y longitudinalmente respecto a ésta, poseyendo cada uno de los elementos, que quedan regularmente distanciados, múltiples orificios en fila longitudinal, destinados a recibir la inserción de unos tetones solidarios de la propia banda en puntos intermedios y equidistantes de las piezas laminares, figurando asimismo en dichos puntos, así como en las partes medias de las piezas perforadas, elementos aciculares sólidamente sujetos a la banda, en orientación vertical y rematados por cabezas en forma de gancho, definiendo báculos sustentadores de la cortina, originándose los pliegues verticales de ésta al producirse el acoplamiento de

- 5 - 200242

6 FEB



los tetones en los orificios de los elementos laminares, determinándose por la posición del orificio escogido la anchura y altura de la sección transversal de cada pliegue.

5. Sean cuales fueren las circunstancias que concurran en la esencialidad del Modelo de Utilidad, definido en la anterior reivindicación, cuyo objeto es:

2.- "DISPOSITIVO FRUNCIDOR PARA CORTINAS".

- Consta la presente memoria de cinco hojas foliadas, mecanografiadas por una sola cara y de los dibujos adjuntos.
- 10.

Barcelona, 6 FEB. 1974

P.A. de D<sup>a</sup> María CUSO Membrado,

ALFONSO DURÁN

P. P.

Fdo.: Luis Durán Benejam

FE/mo.

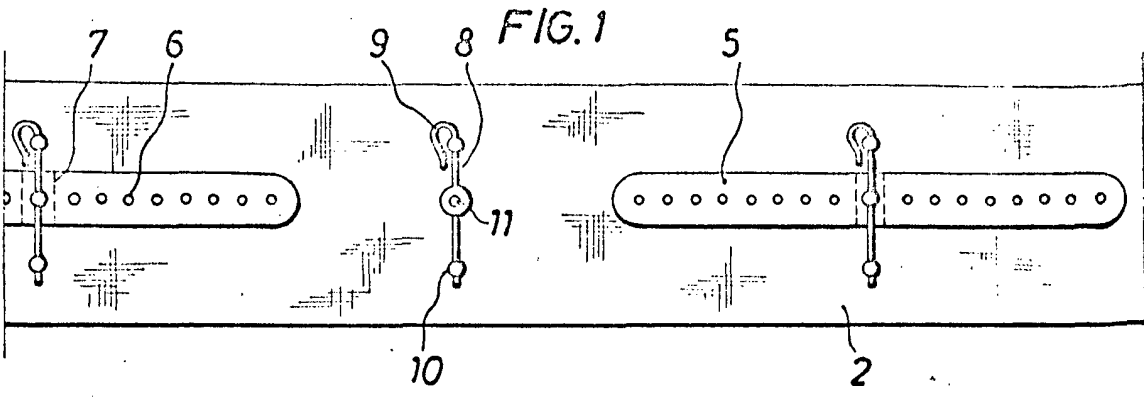


FIG. 1

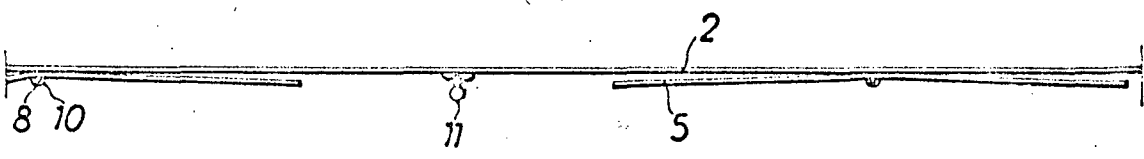


FIG. 2

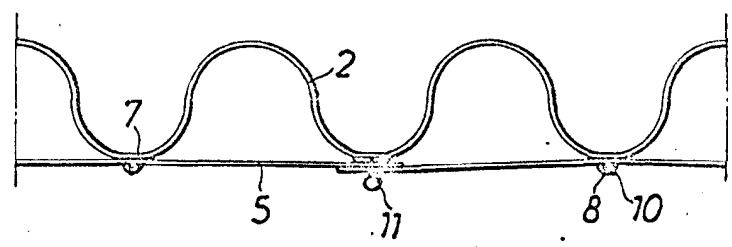


FIG. 3



1974

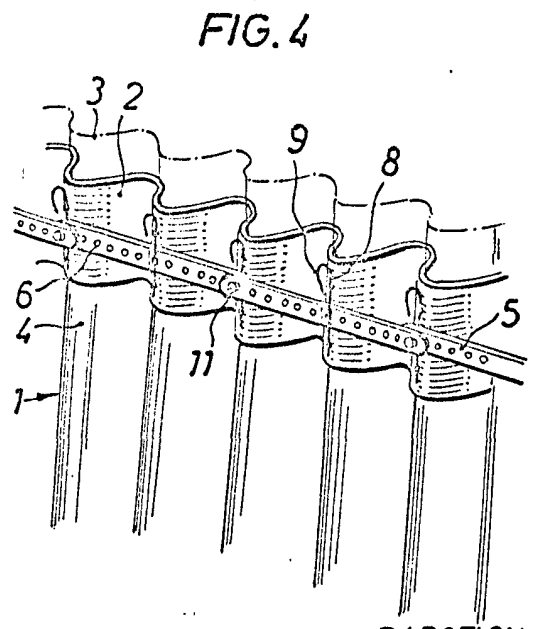


FIG. 4

BARCELONA, 6 FEB. 1974  
 P. ALFONSO DURÁN  
 P. P.

*[Signature]*  
 Fdo.: Luis Durán Benejam

ESCALA VARIABLE