



200225

MEMORIA DESCRIPTIVA
=====

correspondiente a PATENTE DE INTRODUCCION, por 10 años, a favor de los señores D. LUIS GINER BRAVO y Mr. PHILIP ST. ARMOUR, de nacionalidad española y norteamericana respectivamente, domiciliados en MADRID, calle de Zorrilla nº 23, por: "UN SISTEMA DE ILUMINACION DE PLANCHAS TRANSPARENTES Y LUNAS DE VIDRIO O CRISTAL UTILIZABLES PARA ANUNCIOS U OTROS USOS".

- o - o - o -

El objeto de esta patente de introducción viene explotándose en los EE.UU. de América del Norte, en cuyo país está patentado bajo Nº 1.931.472, sin que hasta el momento actual sea conocido ni practicado en España.

- 5.- Recae el invento, según expresa el enunciado, sobre un sistema para conseguir la iluminación de planchas transparentes utilizables para anuncios y muestras, ya sean de cristal o vidrio o materias plásticas, con el mínimo consumo y el máximo aprovechamiento de la luz.
- 10.- Hasta este momento, la iluminación de los anuncios y muestras se ha venido haciendo por transparencia, para lo cual se utilizaban lámparas incandescentes de varios sistemas, que situadas por detrás de los cristales, convenientemente decorados, transmitían la luz al exterior. Este sistema adolecía del defecto
- 15.- fundamental del elevado consumo de energía eléctrica aparte de



200225

la necesidad de un mayor espacio para la disposición interior de las lámparas y por otro lado la localización de los focos lumínicos, daba lugar a que la expansión e intensidad de la luminosidad no fuera uniforme sobre la superficie, determinándose con tales inconvenientes una decadencia radical de este procedimiento.

20.-

Por otra parte, el texto o anuncio tenía que ser constante, por cuanto que la luna o cristal no podía ser decorado más que por el procedimiento de pinturas fijas.

25.-

En cuanto a los conocidos anuncios compuesto de luz tubular por gases, ha de reconocerse que su aceptación no se debió sino a la novedad, puesto que la oscilación continua que normalmente se produce en ella resulta molesta; y, aparte de ello, los textos de tales anuncios son fijos e invariables, inconvenientes a los que se suma su costo elevado.

30.-

El objeto del registro actual abre un extenso campo a la propaganda o publicidad, con una evidente economía y variedad de utilización y de textos anunciadores, hasta el extremo de que los textos pueden cambiarse constantemente, sin que sea imprescindible recurrir a ningún profesional ni artista para producirlos.

35.-

Además, como antes se indicó el consumo de energía es ínfimo, para una gran luminosidad uniforme y de una inigualada vistosidad.

40.-

La utilización es ilimitada, pudiendo hacerse uso tanto en muestras cuanto en carteles murales, o para mostrador o escaparates y banderines, etc.

45.-

Para complementar esta memoria se presenta el plano adjunto, que nos facilitará más la exposición perfecta del invento y en cuyas figuras se muestra, solo a título de ejemplo, unas

200225



formas de realización práctica industrializable, sobre una base misma e invariable.

La figura 1 presenta una vista de un cartel según la invento, viéndose destapada la cámara o carcasa donde van encerrados los tubos luminosos.

50.-

La figura 2 muestra una sección parcial por un lado del foco.

La figura 3 es una vista de un cartel en el que el foco tubular ocupa un solo lado.

55.-

La figura 4 es una sección de la anterior.

La figura 5, es una vista de sección parcial de un cartel en el que solo se emplea una plancha transparente.

La figura 6 es una sección parcial con la variante de aplicación de una plancha transparente con una opaca.

60.-

La figura 7 es otra vista de una sección parcial con la variante de dos planchas transparentes y una opaca intermedia.

La figura 8 es una vista de un cartel con dos focos longitudinales en lados opuestos.

65.-

La figura 9 es una sección de la anterior.

La figura 10 es una sección de un cartel triple sobre un mismo foco, dispuestos en sentido radial con superficies dobles, transparentes y separación de plancha opaca.

La figura 11 es una sección parcial de cartel con foco en un ángulo.

70.-

La figura 12 es una vista lateral del propio cartel de la figura anterior, de doble superficie utilizable.

Por consiguiente, vemos que el número de elementos refractados es susceptible de variación, con arreglo a lo que sea necesario o se destine el dispositivo.

75.-



200225

El invento está basado en la dispersión del flujo luminoso por la refracción de una lámina transparente, lo que se ha logrado industrialmente en este invento mediante el acondicionamiento de un foco luminoso (A) dentro de una cámara (B) con abertura longitudinal (C) donde penetra la plancha transparente (D) enfrentándose el canto de ella con los haces luminosos perpendiculares, que penetran por la misma y dispersan el flujo luminoso, en toda la extensión de ella.

80.-

La luna, que también puede ser plancha de vidrio o de cualquier material transparente que resulte aplicable puede ser decorada con pinturas fijas o móviles grasas, ó lápices grasos, tiza, blanco de España, etc, así como grabada o con elementos superpuestos, indistintamente por cualquiera de sus caras, aun cuando sea preferible hacerlo por la cara externa en los casos en que se empleen pinturas o lápices grasos y demás para inscripciones móviles, tales como minutas, cambios de bolsa, etc., etc..

85.-

90.-

Del mismo modo, la cara interna puede ser plateada, cobrizada, azogada o pintado un fondo liso, o simplemente disponer una lámina de cualquier material opaco, sea metálico o fibroso, tales como cartones, cartulinas, papeles, madera, etc., cuyo color debe contrastar con el de la decoración o escritura.

95.-

100.-

Por consiguiente, en los casos en que se trate de anuncios o presentaciones por dos caras, es necesario y suficiente acoplar dos lunas o planchas transparentes con una separación entre ellas conseguida mediante una sencilla plancha opaca (E) no siendo preciso más que un foco luminoso que actuará sobre las dos planchas o lunas simultáneamente.

105.-

De igual forma, el número de elementos refractados es variable, Es decir, que sobre un mismo foco centralizado pueden disponerse diversas placas en línea o posiciones graduables.

200225



Los focos luminosos seran preferiblemente de la llamada luz fría o fluorescente, si bien tienen aplicación también los de gases y las de incandescencia de filamentos.

110.- El foco luminoso no es preciso que esté constituido por tubo, pues del mismo modo puede aplicarse una luz sobre un punto cualquiera del canto de la plancha, inclusive en un ángulo, en el que se ha practicado un corte (F) recto o curvo para la mejor penetrabilidad de los haces lumínicos.

115.- El foco puede situarse en el centro o en cualquier punto de la plancha practicando en esta una abertura u orificación capaz para su alojamiento, con cortes perpendiculares.

Descrita de manera suficiente la naturaleza del invento y su forma práctica de realización industrial, debe aclararse que son susceptibles modificaciones de detalle, siempre que estos no alteren el fundamento del mismo.

- - - - -

N O T A

Se reivindica como invención nueva en España a los efectos de su explotación exclusiva en los términos señalados por la legislación vigente en la materia:

125.- 1ª).- "UN SISTEMA DE ILUMINACION DE PLANCHAS TRANSPARENTES Y LUNAS DE VIDRIO O CRISTAL UTILIZABLES PARA ANUNCIOS U OTROS USOS", que se caracteriza por transmitir la luz de un foco a través de los cantos de una plancha de superficies lisas de una materia que permite pasar la luz, y aplicando sobre la superficie lisa de la plancha por un procedimiento fácilmente cambiabile una substancia en forma de caracteres de escritura, símbolos, imágenes odibujos, capaz de hacerse luminiscente al recibir la luz procedente del interior de la plancha.

130.- 135.- 2ª).- El mismo sistema de la reivindicación anterior,

200225



140.- que se caracteriza por que un foco luminoso es encerrado en un marco o carcasa reflectora o no con abertura para el acoplamiento perpendicular o inclinado de una luna o plancha de vidrio o materia transparente de forma que el borde de la misma quede enfrentado con el foco lumínico, ajustándose las paredes o bordes de la carcasa a las superficies o superficie de la luna o plancha transparente.

145.- 3ª).- El mismo sistema de la reivindicación anterior que se caracteriza porque el foco luminoso va encerrado en la carcasa reflectora que lleva dos o más aberturas longitudinales para el acoplamiento del mismo número de lunas o planchas de vidrio o materia transparente simples o dobles en sentido vertical o radial.

150.- 4ª).- El mismo sistema de las reivindicaciones anteriores, que se caracteriza porque las lunas o planchas de vidrio o materia transparente llevan por su cara posterior una plancha de materia opaca o bien un baño metálico u otro, decorado o no, siendo susceptible de acoplamiento sobre el lado posterior opaco o plancha de materia opaca otra luna o plancha de vidrio o material transparente, presentando el conjunto dos caras opuestas utilizables.

160.- 5ª).- El mismo sistema de las reivindicaciones anteriores, caracterizado porque la luna o plancha de vidrio o materia transparente es decorado por una de sus caras o limpia para escribir o dibujar sobre su superficie exterior, o bien grabada o con elementos superpuestos sobre una de sus superficies, o por ambas.

165.- 6ª).- "UN SISTEMA DE ILUMINACION DE PLANCHAS TRANSPARENTES Y LUNAS DE VIDRIO O CRISTAL UTILIZABLES PARA ANUNCIOS U OTROS USOS".



200225

La presente memoria descriptiva consta de siete hojas, foliadas y escritas a máquina por una sola de sus caras, componiendo un total de ciento sesenta y nueve líneas incluidas estas.

Madrid, 30 de octubre de 1.951

[Handwritten signature]
E. E. GRIVA

200225

Fig. 1

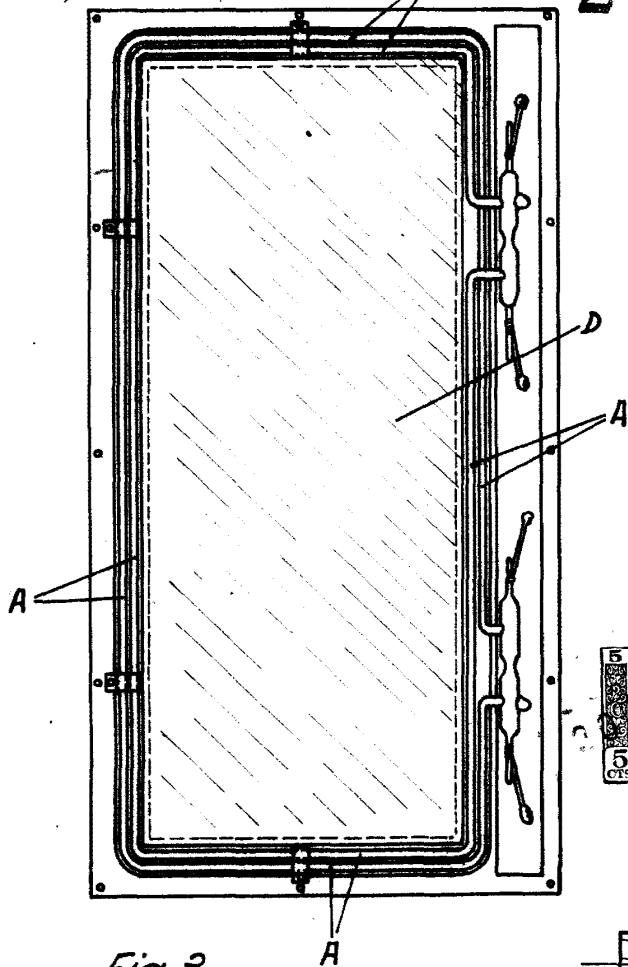


Fig. 2

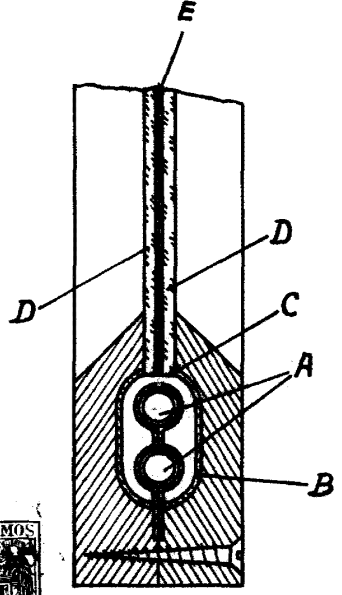


Fig. 3

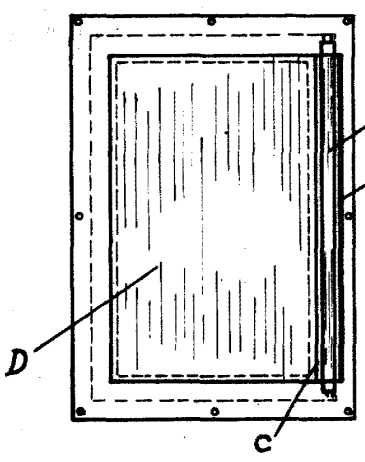


Fig. 5

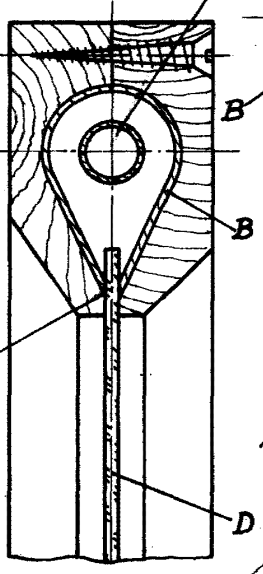


Fig. 6

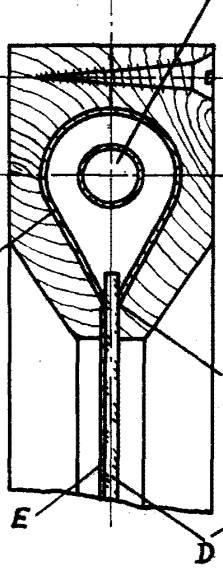


Fig. 7

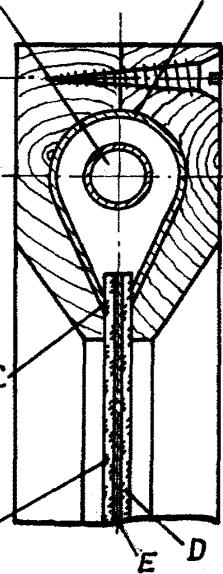
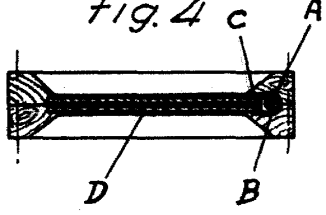


Fig. 4



Madrid, 29 de Octubre de 1951.

ANTONIO ESCOBAR

[Handwritten signature]

Escaleta variable

Fig. 8

200225

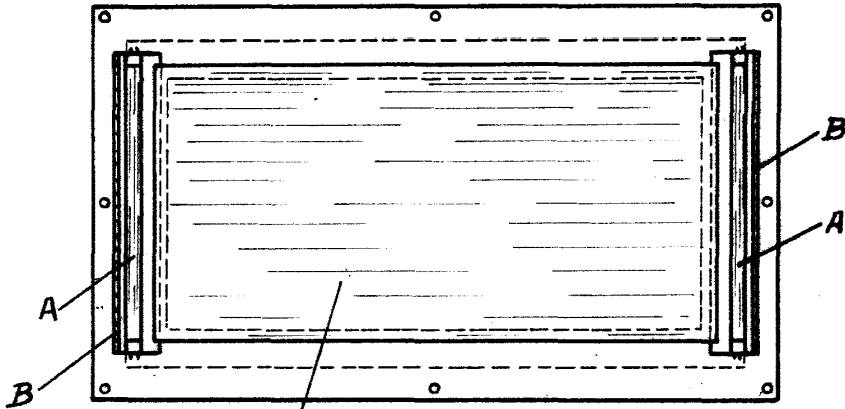


Fig. 9

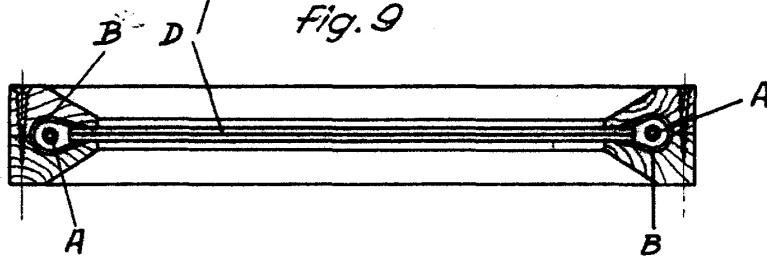


Fig. 11

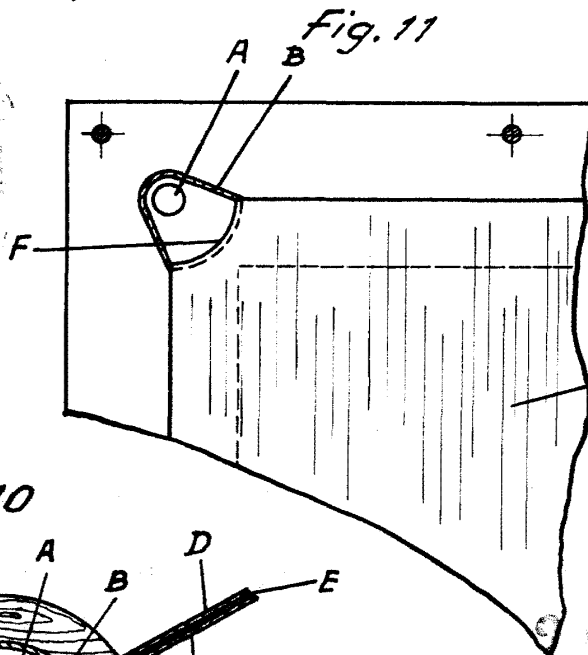


Fig. 12

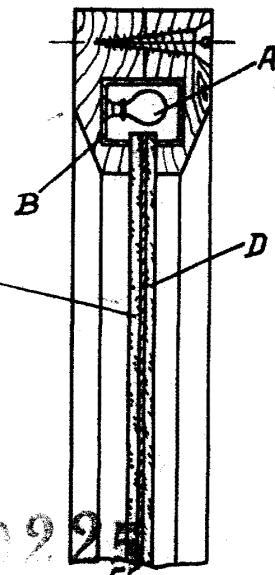
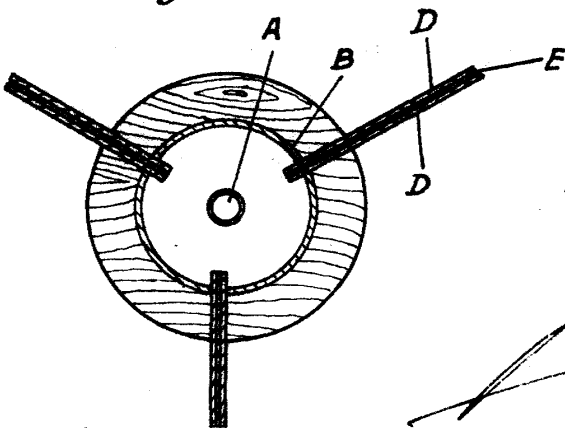


Fig. 10



Madrid, 29 de Octubre de 1951

ANTONIO SCHIWI

[Handwritten signature]