

200219



AV7B

P A T E N T E D E M O D E L O D E U T I L I D A D

por VEINTE AÑOS

a favor de D o ñ a C a r m e n S A N C L E M E N T E
M a l l e n , de nacionalidad española, domiciliada en Barce-
lona, Avenida Virgen de Montserrat, número 253, p o r :

" TABLERO PARA MESAS "

M E M O R I A D E S C R I P T I V A

1 El presente Modelo de Utilidad tiene por objeto, según se
indica en su enunciado, un tablero para mesas. Más concretamen-
te el presente Modelo de Utilidad se refiere a un tablero que
presenta la cualidad esencial de ser situado e inmovilizado en
5 dos distintas posiciones - invertidas entre sí - con respecto
a la correspondiente mesa o armazón de soporte, de manera que
queda en disposición de ser empleado por una u otra de sus ca-
ras, según la utilización concreta a la que en cada momento se
destine.

10 Aún pudiendo, desde luego, admitir muchas otras aplicacio-
nes, la disposición que nos ocupa ha sido especialmente estudia-



da y resulta particularmente indicada en vistas a su incorpo-
ración a mesas de juego. En esta aplicación concreta, la expre-
sada disposición permitirá situar en la posición correspondien-
te al uso una u otra de las caras del tablero, que se hallarán
5 equipadas para facilitar el desarrollo de dos diferentes tipos
de juegos. Así, en un ejemplo preferente de realización, una de
las caras del tablero comportará el clásico encasillado, que-
dando en condiciones de ser utilizada para la práctica del aje-
drez, y la cara opuesta se hallará simplemente forrada de paño
10 verde, quedando en disposición de ser utilizada para la prácti-
ca de cualquier clase de juegos de naipes, dados, etc., etc.

Ni que decir tiene, por otra parte, que el tablero rever-
sible que se preconiza podrá ser montado sobre cualquier tipo
de armazones de soporte, fijos o plegables, es decir, podrá
15 ser incorporado a cualquier tipo de mesa, ya conocido o que en
el futuro pueda idearse. Sin embargo, debe indicarse que el ta-
blero en cuestión ha sido especialmente proyectado en vistas a
su incorporación precisamente a la mesa plegable que constituye
objeto del Modelo de Utilidad número 188,694, depositado con
20 fecha 7 de Febrero de 1973 por la propia recurrente. En esta
aplicación, el tablero que nos ocupa permitirá utilizar la mesa
objeto del expresado modelo, no tan solo para la práctica del
ajedrez, según la aplicación preferente que expresamente se in-
dicaba en el mismo, sino también, por ejemplo, como mesa para
25 juegos de cartas, sin más que situar el tablero en una u otra
de las dos posiciones que es susceptible de adoptar.

Por lo demás, la esencialidad, y las principales caracterís-
ticas y ventajas del tablero en cuestión, resultarán más fácil-
mente comprensibles a la vista de los dibujos adjuntos, en los
30 que - en forma esquemática y, desde luego, sin carácter limita-
tivo de ninguna clase - se ha representado un ejemplo concreto



de realización práctica del mismo.

En estos dibujos:

La figura 1 es un despiece en perspectiva, mostrando los dos elementos fundamentales integrantes del tablero.

5 Las figuras 2, 3, 4 y 5 son sendos cortes longitudinales del propio conjunto representado en la figura precedente, mostrando en cuatro fases sucesivas de la operación de inversión del tablero.

10 Y, finalmente, la figura 6 es un detalle en corte, a escala aumentada, mostrando el sistema de guías y pivotes con que se halla equipado el conjunto en una forma preferente - aunque no necesaria - de realización.

Refiriendonos, pues, a estos dibujos:

15 El tablero que se preconiza comprende básicamente un marco rígido 1, cuadrado o rectangular, que se fija convenientemente al correspondiente equipo de patas o armazón de soporte, y un tablero propiamente dicho 2, que puede encajar y quedar inmovilizado en el interior del expresado marco en una u otra de dos posiciones invertidas entre sí. El armazón de soporte del que es solidario el marco 1 podrá, según se ha ya indicado, obedecer a cualquier sistema y presentar cualquier estructura que se consideren convenientes, aunque preferentemente presentará precisamente la estructura que se reivindica en el Modelo de U
20 Utilidad número 188.694 del que es titular la propia recurrente. En este caso, las orejas 3-3' que soportan los ejes de articulación 4-4' de las patas 5-5' se hallarán fijadas a la cara inferior de unos travesaños planos 6-6', solidarios del marco 1 y aproximadamente enrasados con el plano inferior del mismo. Es-
25 tos travesaños, según se verá más adelante, sirven también para el apoyo del tablero propiamente dicho 2, en cualquiera de las
30 dos posiciones estables que el mismo es susceptible de adoptar.



De todas formas se comprende que este apoyo del tablero podría tambien resolverse a base de otras disposiciones distintas, por ejemplo, por medio de unos simples topes fijados a los laterales del marco. Por su parte, el tablero 2 podrá, desde luego, constituirse a partir de cualquier material o combinación de materiales que se considere oportuna, y presentará sus dos caras preparadas para aplicaciones distintas, concretamente, en el ejemplo preferente de aplicación que se ha indicada anteriormente, para el desarrollo de juegos diferentes. Así, en el ejemplo de realización representado en los dibujos, el expresado tablero presenta una de sus caras recubierta por un paño o similar 7, convenientemente fijado en posición, dispuesto para ser utilizado como tapete para el juego de naipes, y presentará en su cara opuesta un encasillado para el juego del ajedrez u otra disposición cualesquiera que pueda interesar, en vistas a facilitar la práctica de otro u otros juegos.

De manera esencial, a lo largo de dos laterales opuestos del marco 1, se disponen unas ranuras o guías rectilíneas 8, convenientemente enfrentadas, en las que ajustan y a lo largo de las que pueden desplazarse unos pivotes 9-9', que sobresalen de dos bordes laterales opuestos del tablero 2, quedando situados sobre una alineación paralela a los otros dos bordes, notablemente desplazados hacia uno de ellos.

El tablero 2 ajusta en el interior del marco 1, quedando apoyado sobre los travesaños 6-6', con los pivotes 9-9' convenientemente introducidos en las guías 8 sobre las que asimismo se apoya. A partir de esta posición, para situar al tablero en la posición opuesta, es decir, en posición invertida con respecto a aquélla, con objeto de poder utilizarlo por su cara opuesta bastará levantarlo ligeramente, haciendolo bascular sobre el eje ideal representado por los pivotes 9-9', y hacer deslizar estos



pivotes a lo largo de las guías 8 hasta alcanzar la zona central de las mismas, en las que existirán unas expansiones o alojamientos en U 10, dispuestos para recibir aquellos pivotes. En esta posición podrá hacerse bascular el conjunto del tablero sobre el indicado eje ideal, provocando un giro de aproximadamente 180°. Finalmente, bastará finalizar el movimiento de avance de los pivotes a lo largo de las guías, hasta dejar al tablero encajado en el marco, apoyado sobre los travesaños, en posición invertida con respecto a la que primitivamente ocupaba. Las operaciones de inversión del tablero, dejando al conjunto preparado para una u otra aplicación, no ofrecen, pues, la menor dificultad, pudiendo repetirse tantas veces como se desee.

En una forma preferente, aunque no necesaria, de realización, los travesaños planos 6-6', sobre los que queda apoyado el tablero 2 en las dos posiciones estables que es susceptible de adoptar, presentarán su cara superior forrada de fieltro u otro material laminar cualquiera análogo apropiado, que evitará que puedan causarse desperfectos en la superficie de aquél, al producirse el expresado apoyo.

Asimismo en una forma preferente pero no necesaria de realización, con objeto de que el tablero 2 quede fijado con seguridad al correspondiente marco 1, asegurándose al mismo tiempo la libertad de desplazamientos de aquel, con roce mínimo, con respecto a éste, se dota a las guías 8 de una sección en C, por ejemplo, encajando un perfil metálico 11 que presente esta sección en el interior de la regata practicada en el marco, y se montan sobre los pivotes 9 unos rodillos 12 de material deslizante, tal como nylon o similar, que encajan convenientemente en las expresadas guías, quedando retenidos en el interior de las mismas, en disposición de deslizarse libremente.

Finalmente, en el caso concreto de que el tablero descrito



se aplique precisamente a una mesa de tipo plegable, y más concretamente al armazón plegable que se reivindica en el Modelo de Utilidad a que se ha hecho anteriormente referencia, interesará disponer de un sistema cualesquiera que inmovilice al tablero 2 en su posición encajada en el marco 1, evitando todo riesgo de que se produzca la caída de aquel cuando, al llevar a cabo el plegado, el conjunto quede situado en posición vertical o aproximadamente vertical. A este efecto, cabrá, desde luego, imaginar una verdadera infinidad de disposiciones distintas, todas las cuales deberán considerarse comprendidas en el ámbito de protección del registro que se solicita, cabiendo en la práctica montar entre el marco 1 y el tablero 2 cualquier dispositivo de cierre de tipo conocido que se considere oportuno. Sin embargo, en una forma preferente y particularmente simple de realización, en al menos uno de los travesaños 6-6' se empotrarán unos imanes permanentes 13, cuyo número, dimensiones y distribución podrán, desde luego, variar entre los más amplios límites, Estos imanes en la posición de montaje coincidirán con unos correspondientes núcleos de hierro dulce o similar 14, empotrados en el tablero, reteniendo a éste con suficiente seguridad en aquella posición.

Resta ya únicamente hacer constar de una manera general y expresa que, como se comprende y es lógico, y aparte de las que han sido ya concretamente indicadas, en la realización práctica del tablero reversible que ha quedado descrito, cabrá introducir todas aquellas adiciones y modificaciones de detalle que no afecten a lo que constituye la esencialidad del registro que se solicita.



N O T A

SE REIVINDICA:

1 - Tablero para mesas, caracterizado por comprender un marco solidario del correspondiente armazón de soporte, y un
5 tablero propiamente dicho, que presenta una de sus caras preparadas para utilizaciones diferentes, y queda en disposición de encajar en el interior del marco en una u otra de dos posiciones invertidas, en las que queda convenientemente inmovilizado; habiéndose previsto en las caras enfrentadas de dos lados opuestos del expresado marco sendas guías longitudinales, en las que
10 encajan y a lo largo de las que pueden deslizar un par de pivotes alineados que sobresalen ortogonalmente de zonas extremas de bordes opuestos del tablero; todo de manera que para llevar a cabo la inversión del tablero propiamente dicho con respecto al marco fijo al armazón de soporte, basta hacer bascular ligeramente aquél sobre el eje ideal definido por los pivotes referidos, determinar el deslizamiento de éstos a lo largo de las guías, hasta apoyarlos en unos alojamientos centrales previstos en éstas últimas, efectuar el rebatimiento del tablero sobre el
15 eje ideal definido por los pivotes y proseguir el deslizamiento de los pivotes a lo largo de las guías, hasta dejar al tablero encajado en el marco, en posición invertida con respecto a la que, primitivamente ocupaba.
20

2 - Tablero para mesas.

Consta la presente Memoria Descriptiva



de ocho hojas mecanografiadas, escritas por una sola cara, numeradas del 1 al 8, con sus líneas numeradas, a su vez, de cinco en cinco y de dibujos anexos.

Barcelona, 28 ENE. 1974

P. A.

A handwritten signature in black ink, consisting of a large, stylized initial 'P' followed by a long horizontal stroke.

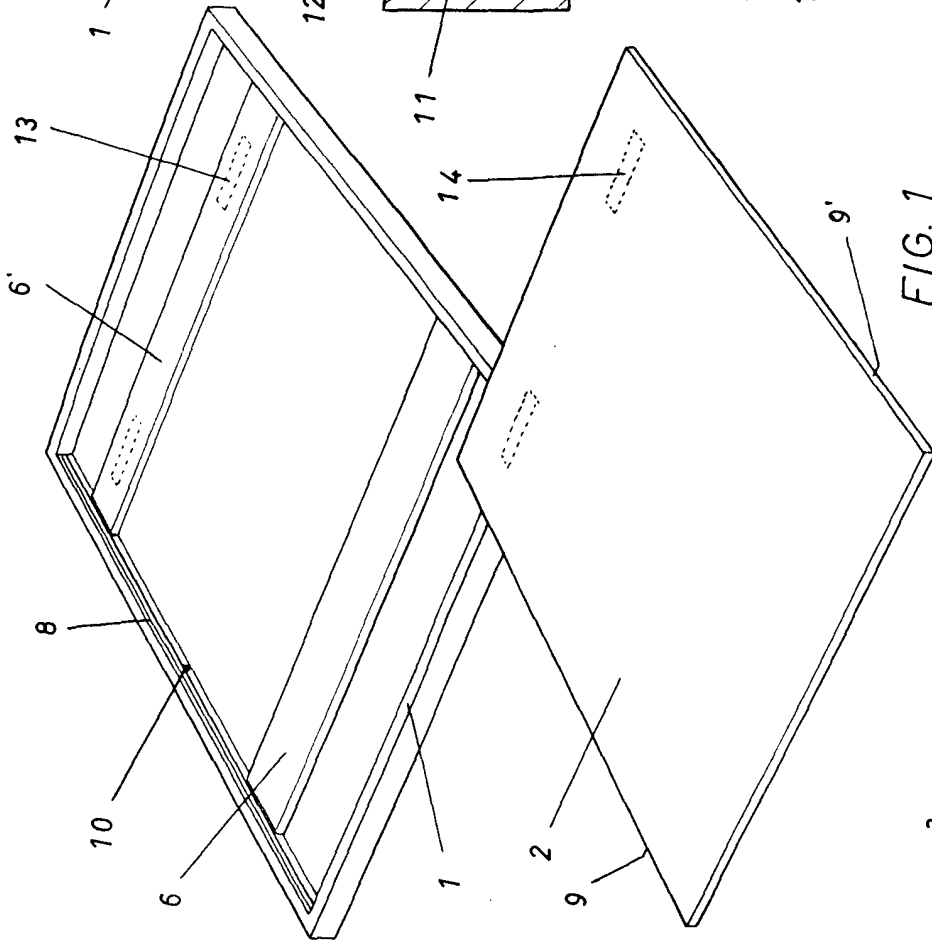


FIG. 1

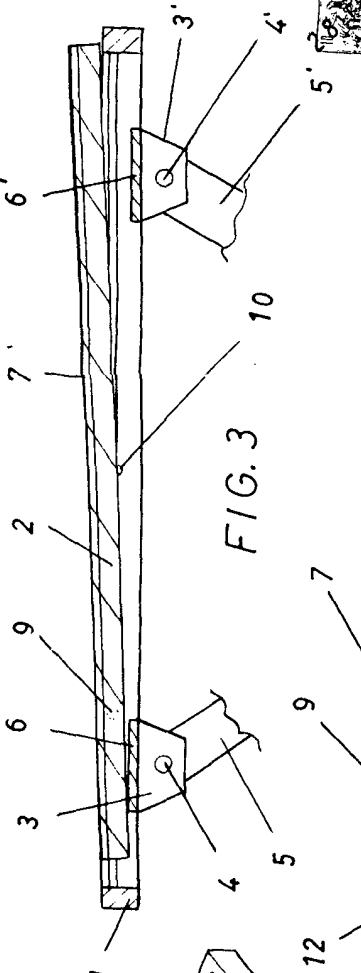


FIG. 3

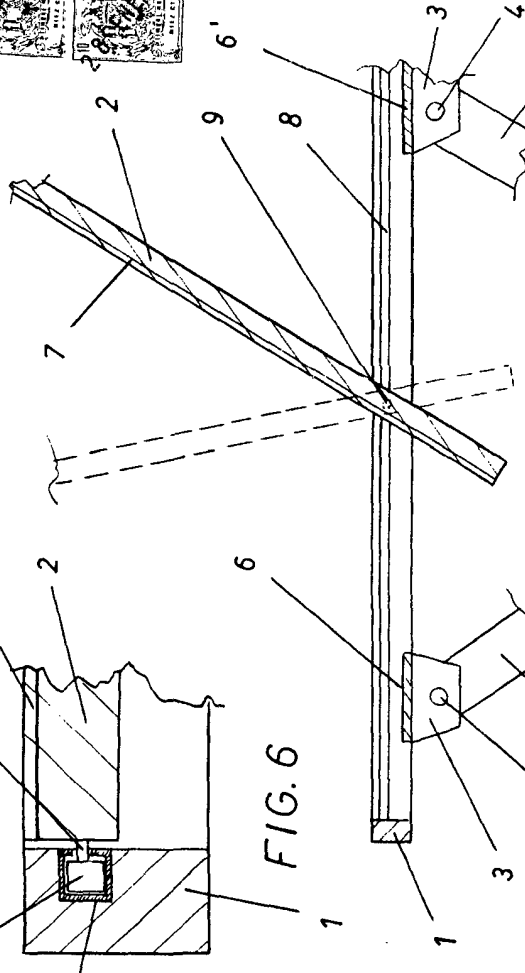


FIG. 4

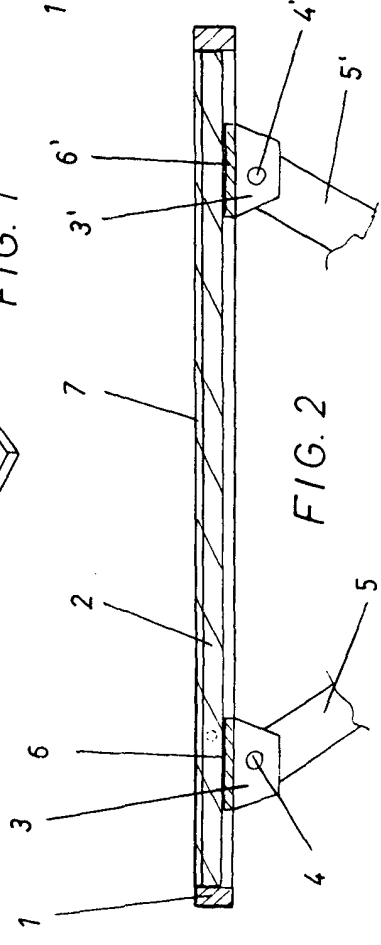


FIG. 2

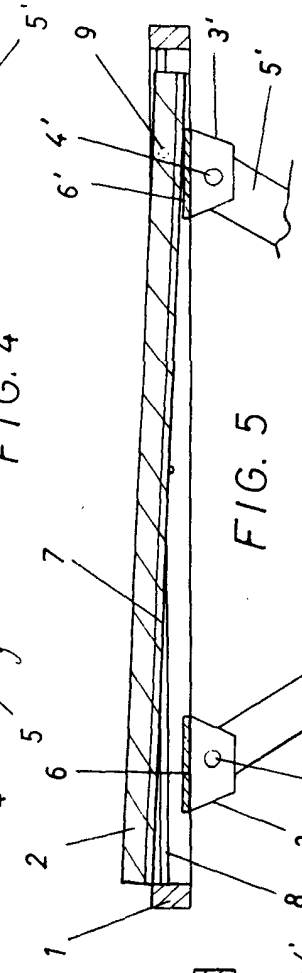


FIG. 5

Barcelona, 28 FNF. 1974
P. A.