

200207



Int. Cl. A63H

NUMERO 200.207

# MEMORIA DESCRIPTIVA

correspondiente a la solicitud de concesión de un...

MODELO DE UTILIDAD

SOLICITANTE: YUTI, S.A.

RESIDENCIA: Provenza, 171. BARCELONA.

ENUNCIADO: "JUGUETE VOLADOR".

Prioridad: Patente ..... n.º ..... del .....

JF/ES



14 MAR 1930

1  
5  
10  
15  
20  
25  
30

El Estatuto vigente sobre Propiedad Industrial, de 26 de Julio de 1929, en su texto refundido publicado el 30 de Abril de 1930, establece los caracteres de patentabilidad de las invenciones de tipo industrial que tienen por objeto obtener ventajas sobre lo ya conocido, admitiendo por consiguiente como patentables, las nuevas máquinas, aparatos, instrumentos, procesos de fabricación, etc. La amplitud de conceptos previstos como patentables, ha llevado al legislador a aclarar (Artº. 46) que la enumeración contenida en dicho cuerpo legal es puramente enunciativa y no limitativa, haciéndola extensiva incluso a los descubrimientos de tipo científico (Artº. 47).

El Decreto de 26 de Diciembre de 1947, recogiendo la Orden de 18 de Noviembre de 1935, confirma el criterio legal de que también serán patentables los instrumentos, objetos, o partes de los mismos, que aporten a la función a que son destinados, un beneficio o efecto nuevo, y en definitiva que constituyan una mejora sustancial sobre lo anteriormente conocido.

Pues bien, a tenor de lo expuesto, y en base al articulado que recoge los conceptos expresados, debe considerarse, que la invención a que se refiere la presente memoria, constituye una novedad industrial, con características y ventajas que la hacen merecedora del privilegio de explotación exclusiva que por ella se solicita, premiando así los méritos de quien aporta a la industria del país una mejora efectiva y precisamente comprendida entre las enunciadas por la Ley como patentables. (Arts. 46 y 47 en relación con el 171, en su nueva redacción afectada por la Orden de 18 de Noviembre de 1.935).



1

La presente invención, según se expresa en el enunciado de esta memoria descriptiva, se refiere a un juguete volador, constituido por dos piezas, una de ellas con un contrapeso y articulada a la otra mediante un eje de giro, siendo esta última de una longitud considerable con relación a la primera.

5

10

Este juguete es lanzado por el jugador y cae apoyado sobre la pieza de mayor longitud y describiendo giros sobre el contrapeso, siendo además la caída lenta con lo cual puede determinarse el punto de toma de tierra fácilmente.

15

Para complementar la descripción que seguidamente se va a realizar y con el fin de ayudar a la mejor comprensión de las características del invento, se acompaña con la presente memoria descriptiva un juego de dibujos en donde se ha representado lo siguiente:

La figura 1ª muestra una vista en alzado, de las dos piezas que componen el juguete.

20

La figura 2ª corresponde a una vista en planta del citado juguete volador.

La figura 3ª representa una vista en sección de la figura 2ª por su línea de corte A-B.

25

Por último la figura 4ª representa una vista en perspectiva del juguete en el momento de ser lanzado por la mano del jugador.

30

A tenor de los planos comentados, el juguete volador está constituido por un cuerpo -1- de revolución simétrico que constituye un contrapeso del que emerge una extensión -2- lateral.

La extensión lateral -2- presenta un eje -3- trans



1

versal, que sirve de articulación a la citada extensión -2- con una extensión -4- constituyente de un ala flexible.

5

El ala flexible -4- presenta una conformación de triángulo rectángulo alargado, que por su vértice de menor ángulo juega con el eje -3-.

El ala -4- va provista en el borde de ataque de una franja -5- de regruesamiento.

10

Con esta constitución, para lanzar el objeto volador al aire bastará con cogerlo del extremo libre del ala -4- y tirarlo con gran fuerza hacia arriba.

Una vez alcanzada la máxima altura, el juguete cae apoyado en el ala -4- y describiendo giros sobre el contrapeso.

15

La caída la realiza lentamente y por lo tanto puede determinarse con facilidad el punto de toma de tierra hacia el cual habrá de ir el jugador para recogerlo y lanzarlo nuevamente.

20

No se considera necesario hacer mas extensa esta descripción, para que cualquier persona experta en la materia comprenda perfectamente cual es la idea que se desea registrar, así como las ventajas que de su realización industrial han de derivarse.

25

Por todo ello, y para evitar posibles imitaciones, se presenta esta solicitud pidiendo la explotación en exclusiva de la idea descrita, de acuerdo con las consideraciones y puntos que se desean reivindicar, que se concretan en las páginas siguientes:

30

-----

-

-----



1 Hecha la descripción a que se refiere la memoria  
que antecede, es preciso insistir en que los detalles de  
realización de la idea expuesta, pueden variar, es decir,  
que pueden sufrir pequeñas alteraciones, basadas siempre  
5 en los principios fundamentales de la idea, que son en esen-  
cia los que quedan reflejados en los párrafos de la descrip-  
ción hecha. En efecto, el Artículo 48 del Estatuto vigente  
sobre Propiedad Industrial, establece como no patentables,  
en su apartado tercero, "los cambios de forma, dimensiones,  
10 proporciones y materias de un objeto ya patentado" fijando  
así el criterio del legislador en el sentido de que paten-  
tada una idea que pueda dar lugar a una realidad práctica  
e industrializable, nadie podrá apoyarse en ella para, a  
pretexto de haber introducido ligeras modificaciones, pre-  
15 sentarla como nueva y propia.

Este principio, en cuanto al alcance de la protec-  
ción del objeto patentado se refiere, se halla confirmado  
por numerosas Sentencias del Tribunal Supremo, y entre -  
ellas, como más terminantes, en las de fechas 16 de octubre  
20 de 1954, 23 de enero de 1959, 20 de marzo de 1964 y otras.

Establecido el concepto expresado, en cuanto a la  
amplitud que debe darse a la protección solicitada, se re-  
25 dacta a continuación la Nota de Reivindicaciones, de acuer-  
do con lo que se establece en el último párrafo del apar-  
tado tercero del Artículo 100 de la Ley, sintetizando así  
las novedades que se desean reivindicar:

#### NOTA DE REIVINDICACIONES

30 En resumen, el privilegio de explotación exclusi-  
va que se solicita, recaerá sobre las reivindicaciones si-  
guientes:



1           1a.-"JUGUETE VOLADOR", caracterizado esencialmente -  
porque está constituido por un cuerpo de revolución simétrico  
que constituye un contrapeso del que emerge una extensión  
lateral coincidente con el eje transversal de dicho cuerpo,  
5           cuya extensión constituye un plano de apoyo para un ala fle-  
xible ventajosamente triangulo-rectangular alargada, que por  
el vértice menor juega en un eje, mediante el cual se solidá  
riza, al plano de apoyo, habiéndose previsto en el borde de  
ataque de dicha ala una franja de regresamiento.

10           2a.-Se reivindica por último como objeto sobre el que  
ha de recaer el Modelo de Utilidad que se solicita: "JUGUETE  
VOLADOR".

15           Todo tal y como queda reivindicado en la presente memo  
ria descriptiva que consta de seis páginas mecanografiadas y  
dibujos adjuntos.

Madrid, 5 de febrero de 1974

BERNARDO UNGRIA

P.P.



20

25

30

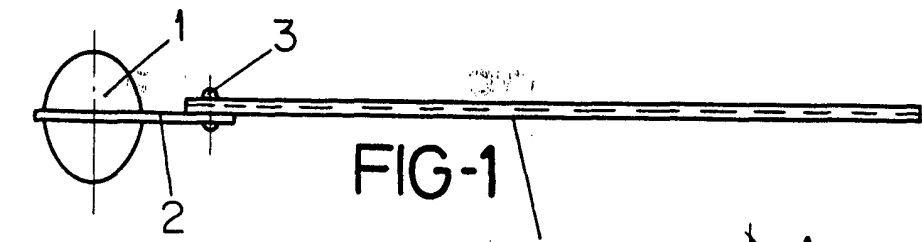


FIG-1

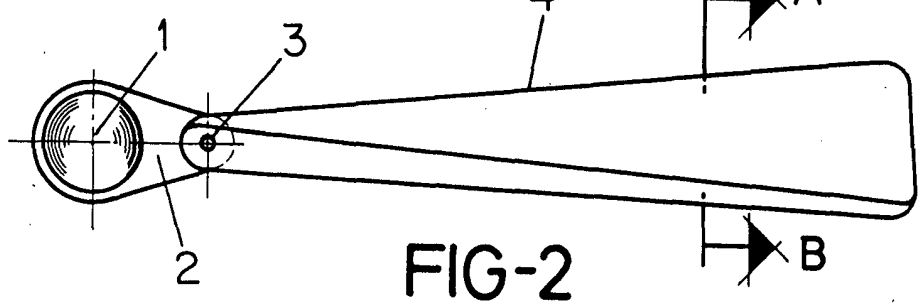


FIG-2

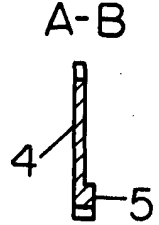


FIG-3

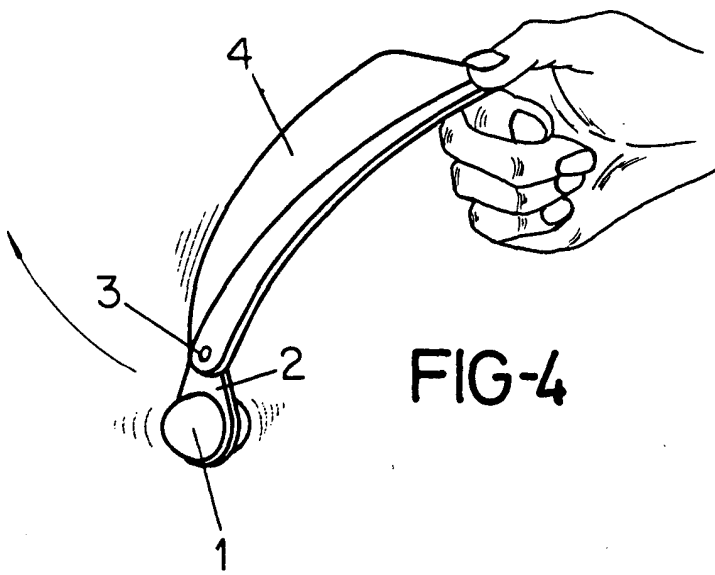


FIG-4



ESCALA VARIABLE

Madrid, 5 de febrero de 1974

BERNARDO UNGRIA

P. P.