

200203



200203

**MALA REPRODUCCION  
POR DEFECTO DEL ORIGINAL**

M E M O R I A D E S C R I P T I V A

DE UN SEGUNDO CERTIFICADO DE ADICION, POR VEINTE AÑOS EN ESPAÑA,  
A FAVOR DE DON ALVARO ARIZA MARIN, DE NACIONALIDAD ESPAÑOLA, RE-  
SIDENTE EN EJEJA DE LOS CABALLEROS (Zaragoza),

p o r

"NUEVAS MEJORAS INTRODUCIDAS EN EL OBJETO DE LA PATENTE PRINCIPAL N.º 188.401, sobre "NUEVO SISTEMA DE BRAZO DE SEGURIDAD BASCULANTE-EXTENSIBLE, APLICABLE A MAQUINAS SEMBRADORAS, CULTIVADORES, ESCARIFICADORES Y SIMILARES".

- o o o -

200203



5.º El objeto propuesto con el presente certificado de adición es obtener un privilegio de explotación, que comprenda las nuevas mejoras introducidas en la patente de invención principal nº. 188.401 y primer certificado de adición nº. 199.875, siendo dichas mejoras completamente desconocidas hasta la fecha tanto en España como en el extranjero.

Suponen estas mejoras una notable perfección y un rendimiento superior en relación con el objeto de la patente principal y primer certificado de adición.

10.º Para mejor comprensión de la descripción que sigue, se adjuntan dibujos a los cuales se hace constante referencia a lo largo de la misma.

15.º Consisten estas mejoras en que la varilla curva roscada portadora del muelle amortiguador en la patente principal ha sido sustituida por la pieza representada en la Fig. 2ª. constituida por dos partes soldadas, la primera de las cuales (nº. 2-Fig. 2ª.) tiene forma triangular y hueca, llevando en el extremo opuesto al de la soldadura el orificio (A) para paso de un pasador de unión al brazo de trabajo y por su extremo y una abertura (B) ventana rectangular para fijación a dicho extremo. La otra parte se compone de una horquilla metálica en cuyos extremos, o sea en la parte opuesta a aquella en que se hace la soldadura van dispuestas unas roscas para las tuercas de sujeción de los dos muelles (nº. 3-Fig. 4ª), estando representada por el nº. 5-Fig. 2ª. la mencionada pieza en forma de horquilla.

25.º La varilla guía y arbol de sujeción de la misma descritos en el primer certificado de adición también pueden ser sustituidos por las piezas anteriormente descritas igual que las de la patente principal.

30.º De esta forma quedan dispuestas las dos varillas guías que suponen ambos brazos de la horquilla, llevando por ello dos muelles

200203



35. en lugar de uno, como en los anteriores privilegios, y como consecuencia de esto, el dispositivo de amarre de la patente principal y del primer certificado de adición ha sido modificado en el sentido de que en su respaldo (nº. 4-Fig. 3a.), perpendicular al asiento (nº. 3- Fig. 3a) se disponen dos orificios en lugar de uno, para paso de ambos brazos de la horquilla como es natural.

40. La Fig. 1a. representa la disposición del conjunto sobre el brazo de trabajo (nº. 1), con los mismos números indicados en las anteriores figuras para las diferentes partes de estas mejoras.

45. El funcionamiento del mecanismo es idéntico al descrito en la patente principal y certificado de adición primero, cambiando únicamente que la función amortiguadora es llevada a cabo por ambos muelles en lugar de uno como en los citados privilegios anteriores.

50. Las principales ventajas que con ello se consiguen es una mayor perfección en el trabajo y mayor regularidad en la amortiguación.

55. El objeto de la presente invención, como lo prueba el mismo hecho de la existencia de dos certificados de adición, es susceptible de muy diversas formas de realización, sin que por ello varíe su esencia, reivindicándose la de las presentes mejoras en la siguiente:

NOTA

En resumen: el presente certificado de adición recaerá sobre las siguientes reivindicaciones:

60. 1a. - Nuevas mejoras introducidas en el objeto de la patente principal nº. 188.401, sobre "NUEVO SISTEMA DE BRAZO DE SEGURIDAD BASCULANTE-EXTENSIBLE, APLICABLE A MAQUINAS SEMBRADORAS, CULTIVADORES, ESCARIFICADORES Y SIMILARES", caracterizadas porque

200203



llevan una pieza constituida por dos partes soldadas en sustitución de la varilla curva de la patente principal y arbol de  
65 sujeción del primer certificado de adición, y la primera de dichas partes tiene forma triangular y hueca, llevando en el extremo opuesto a aquel por el que se suelda a la otra parte, el orificio para paso de un pasador de unión al brazo de trabajo y una ventana rectangular para fijación a dicho extremo, componiéndose  
70 la otra parte de una horquilla metálica en cuyos extremos, o sea en la parte opuesta a aquella en que se hace la soldadura, van dispuestas sendas tuercas de sujeción de dos muelles amortiguadores

2ª.- NUEVAS MEJORAS INTRODUCIDAS, según la reivindicación anterior; caracterizadas porque al disponerse de varillas guías de  
75 los muelles amortiguadores el dispositivo de anillo lleva dos orificios en su respaldo perpendicular al asiento para paso de los dos brazos de la horquilla, descrita en la anterior reivindicación sustituyendo al único orificio de la patente principal y primer certificado de adición.

80 3ª.- "NUEVAS MEJORAS INTRODUCIDAS EN EL OBJETO DE LA PATENTE PRINCIPAL Nº 188.401 sobre "NUEVO SISTEMA DE BRAZO DE SEGURIDAD BASCULANTE-EXTENSIBLE, APLICABLE A MAQUINAS SEMBRADORAS, CULTIVADORES, ESCARIFICADORES Y SIMILARES"

Según se describe en la presente memoria que consta de cuatro  
85 hojas escritas a máquina y dibujos.

Madrid, 29 de Octubre de 1.951

FRANCISCO JAVIER PLAZA

Fig. 1 200203

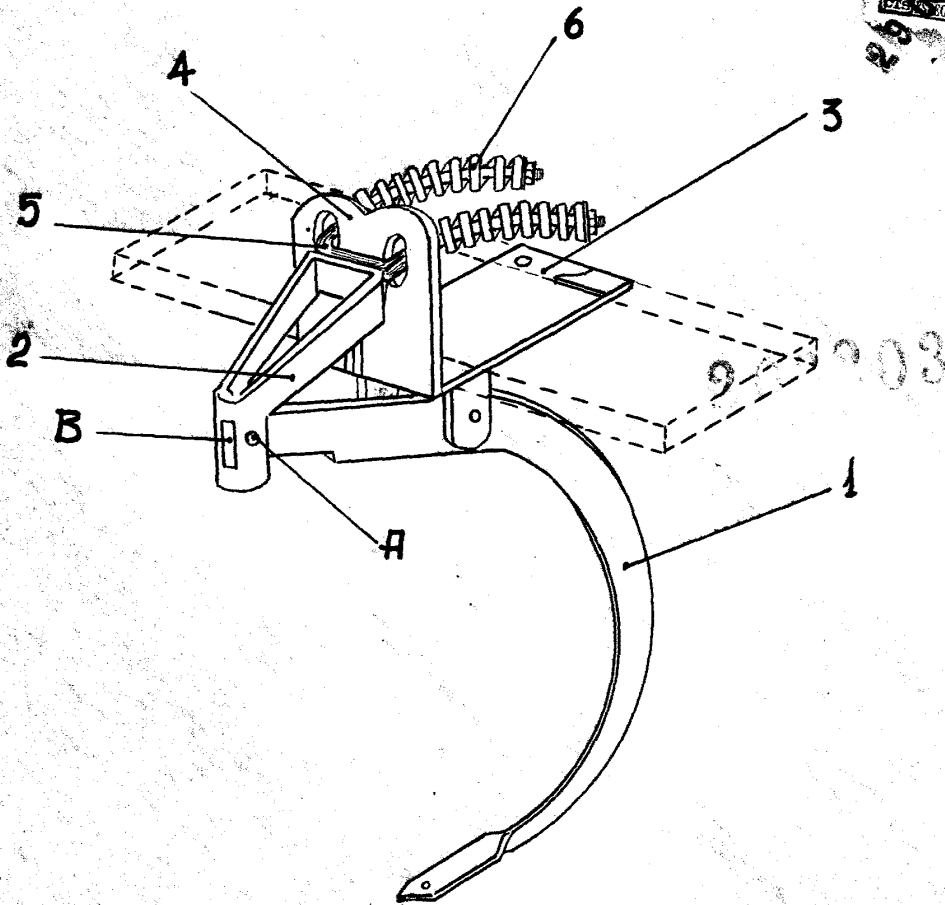


Fig. 2

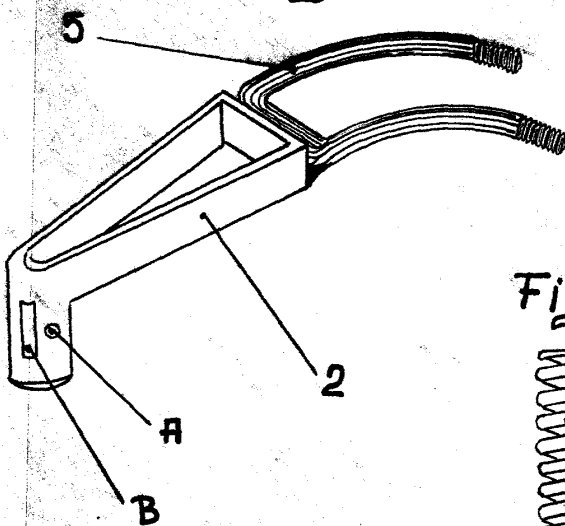


Fig. 3

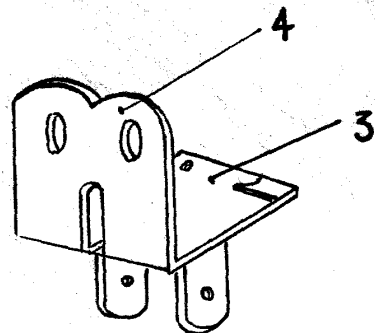
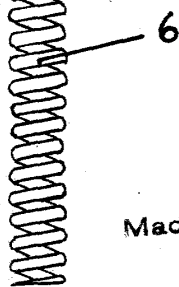


Fig. 4



ESCALA VARIABLE  
Madrid 29 OCT. 1851 de 19