



200174

200174

MEMORIA DESCRIPTIVA

de la Patente de Introducción, por 10 años, solicitada a favor de Don José ARTES DE ARCOS, de nacionalidad Española, residente en Barcelona, calle de Venus número 12, por " UN APARATO ELECTRICO PARA PULVERIZAR LIQUIDOS ".

La presente Patente de Introducción tiene por objeto garantizar en España el derecho a la fabricación y explotación exclusiva de un aparato eléctrico para pulverizar líquidos.

5 Son ya conocidos en nuestro país los aparatos pulverizadores de líquidos, empleados principalmente para pintar, cuyo proyector afecta la forma de una pistola y en los que la pulverización del líquido se efectúa por la acción de aire comprimido.

10 Tales aparatos adolecen del inconveniente de que necesitan, como queda indicado, aire comprimido, y precisan ir acoplados a un recipiente que lo contenga o a un compresor.



En ambos casos queda perfectamente solucionado el problema para el industrial el cual puede instalar en el taller un
15 compresor o un recipiente sin que le moleste demasiado.

Sin embargo el particular queda excluido de poder usar este sistema de pintura por cuanto le sería sumamente incómodo y gravoso tener instalado un compresor o una botella de
20 aire comprimido.

El aparato objeto de la presente Patente de Introducción accionado eléctricamente, subsana el inconveniente citado siendo por su reducido costo, fácil manejo y el poco espacio que ocupa, igualmente útil y asequible al particular y al
25 industrial. Además, su sencilla y sólida construcción quedan practicamente suprimidas las averías y gastos de conservación que en los aparatos con compresor, por buenos que sean, son inevitables.

Consiste esencialmente dicho aparato en una carcasa de un
30 material ligero, resina sintética, aluminio u otro similar, formando cuerpo con un mango del mismo material.

En el interior de dicha carcasa está situada una bobina con un núcleo, obrando el conjunto como un electro-imán, el cual, siguiendo las oscilaciones de los períodos de la corriente, atrae o repele una pieza, el extremo inferior de
35 la cual actúa sobre el extremo del émbolo de una pequeña bomba aspirante impelente que proyecta el líquido pulverizándolo al pasar por una boquilla de salida.

En la parte opuesta al saliente que obra sobre la pieza
40 que mueve dicho émbolo, existe un tornillo de regulación que limita o amplía el recorrido del mismo y por tanto el chorro de líquido pulverizado.



Un pulsador en el mango, a manera de gatillo, establece contacto al presionar sobre él, poniendo en marcha el aparato y parándose al soltar aquel.

En el dibujo de la hoja adjunta y a título de ejemplo, se representa esquemáticamente y en corte convencional, un caso de realización práctica del aparato descrito.

Siguiendo el diseño, vemos la carcasa -1- en cuyo interior está alojado un núcleo -2- sobre el que se arrolla una bobina -3- actuando el conjunto sobre una pieza -4- cuyo extremo -5- obra sobre el extremo del émbolo -7- de una bomba aspirante impelente -8-.

Al apretar el gatillo -9- se cierra el circuito por medio del pulsador -10- originándose entonces entre el electroimán constituido por el núcleo -2- y la bobina -3- y la pieza -4-, una serie de atracciones y repulsiones, merced a las cuales esta última oscila, empujando su extremo -5- al émbolo -7- que vuelve a su posición inicial, por la acción del resorte -11-. Un tornillo -12-, situado de/trás de la pieza -5- permite limitar su movimiento y por tanto el recorrido del émbolo -7- con lo cual se regula la intensidad del chorro de líquido aspirado por la bomba -8- por medio del tubo -13- y que presentado a través de la boquilla -14-, sale pulverizado.

Se representa también, en línea de puntos, el perfil -15-, que contiene el líquido a pulverizar.

Se construirá el aparato descrito con los materiales apropiados a cada una de las distintas piezas que lo integran y en cuanto a la carcasa será de aluminio, resina sintética o cualquier otro material que reúna las condiciones necesarias de dureza y resistencia. Se aplicará en los variados casos



en que sea preciso pulverizar y proyectar un líquido. Variarán su tamaño, dimensiones relativas, formas y acabado y, en general, cuanto no altere, modifique o cambie su esencia-
75 lidad.

 N O T A

Se reivindica como objeto de esta Patente:-

1ª.- Un aparato eléctrico para pulverizar líquidos que esencialmente consiste en una envolvente o carcasa de un material ligero y resistente, resina sintética, aluminio u otro
80 similar, de forma variada, provista de un mango, en el interior de la cual está situado un núcleo sobre el que se arro-
lla una bobina de hilo conductor cuyos extremos van conecta-
dos a un pulsador, obrando el conjunto como un electroimán,
85 el cual, siguiendo, las oscilaciones producidas por los perio-
dos de la corriente, atrae y repele un núcleo de una sola
pieza o formado por la superposición de varios gruesos de
chapa y provisto de un saliente que actúa sobre el extremo
del émbolo de una pequeña bomba aspirante impelente que pro-
90 yecta el líquido pulverizándolo al pasar por una boquilla de
salida.

2ª.- El propio aparato eléctrico para pulverizar líquidos, de la reivindicación anterior, que se caracteriza por estar provisto de un tornillo que actúa sobre el saliente de la
95 pieza que es atraída y repelida por el electroimán, limitando
sus oscilaciones y por consiguiente el recorrido del émbolo
sobre el que actúa aquella, con lo cual se gradúa, cómoda-
mente, la intensidad del chorro de líquido pulverizado que
quiere proyectarse.

100 3ª.- El propio aparato, según las reivindicaciones anteriores,



que llevará, acoplado, un depósito para contener el líquido a pulverizar y del que lo aspira la bomba aspirante impelente por medio de un tubo que llega hasta el fondo de dicho depósito.

1054.- El propio aparato según las reivindicaciones anteriores, que se caracteriza, además porqué el pulsador, que sirve para cerrar el circuito, y poner en marcha el aparato y del que parte un doble conductor con su clavija de enchufe, se acciona cómodamente por medio de un gatillo en el mismo aparato, de forma que éste funciona en tanto dura la presión sobre el gatillo, parándose instantáneamente al soltar aquel.

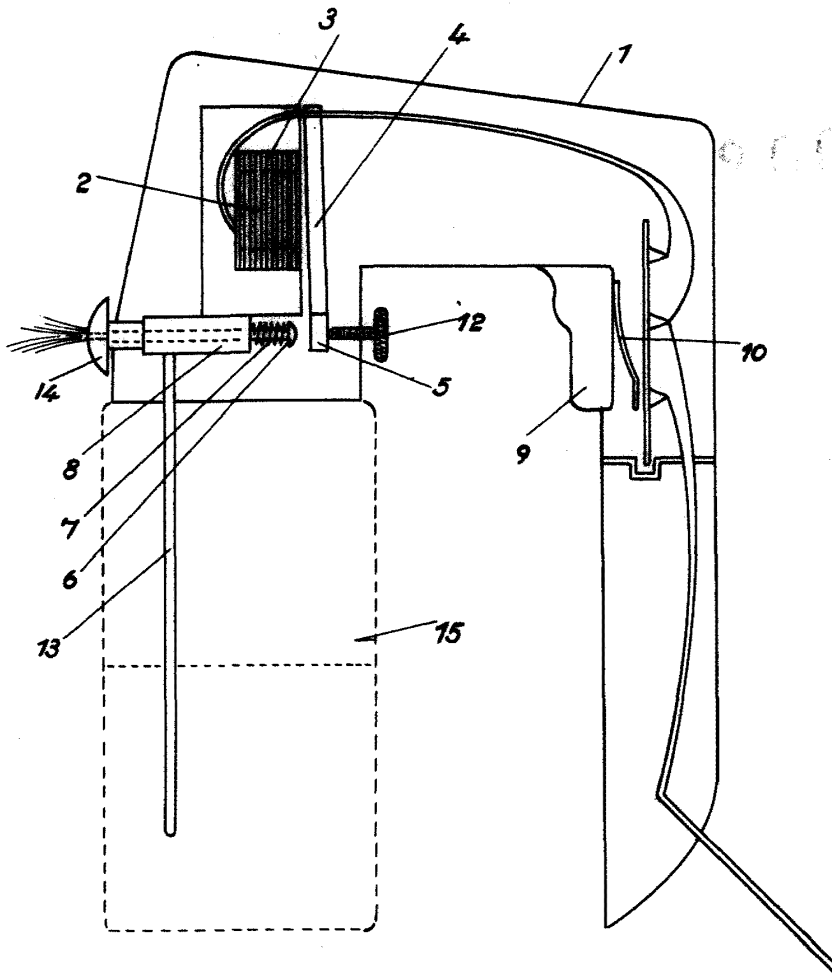
5.- Un aparato eléctrico para pulverizar líquidos.

Consta la presente memoria descriptiva de cinco hojas foliadas escritas por una sola cara.

Barcelona, 23 de OCTUBRE de 1.951.

P. A.

200174



200174

Escala variable.

M. de Arcos