

200167



190

200167

P A T E N T E   D E   I N V E N C I O N

por veinte años

a favor de   D o n   J u a n   S O L E   S e r r a ,  
de nacionalidad española, residente en Barcelona, calle  
Pere Serafi, número 20, p o r :

"MAQUINA PARA DETERMINAR AL AZAR Y CON PRECISION COMBINA-  
CIONES DE SIGNOS QUE PUEDEN ESTIMARSE PREMIADAS"

---

M E M O R I A   D E S C R I P T I V A

---

- 1        El objeto de la presente patente es una máquina en la que hay un sistema de órganos rotatorios, de cuyo giro surge ante la vista combinaciones de signos, distintas para cada posición final de los dichos órganos. Estas combinaciones  
5        de signos pueden considerarse premiadas, a los efectos, por

200167



ejemplo, de amortización anticipada de Títulos de compañías capitalizadoras u otros sorteos de carácter financiero:

5 En tal caso, los Título u otros efectos iran marcados, cada uno, con una de las cifras o combinación de signos que pueden salir premiadas, y aquél cuyo número o combinación coincida con la que resultare de la máquina podrá estimarse que es, precisamente, el Título o efecto premiado:

10 Naturalmente, es fundamental en dichos sorteos tener la seguridad y garantía de que todas las cifras están en exactas condiciones, y tienen por tanto la misma probabilidad, para obtener el premio: Al mismo tiempo precisa poder realizar sorteos sobre un relativamente gran número  
15 de Títulos, y ello con medios modestos, sin disponer de organizaciones costosas, cual la de una Lotería:

Los objetivos dichos se logran con la máquina que es objeto de esta patente:

20 La descripción de la nueva máquina quedará facilitada a la vista de los dibujos adjuntos, esquemáticos, que la representan, en vista de frente (figura 1), vista lateral, parcialmente en corte, (figura 2), y en planta (figura 3):

25 Comprende la máquina, un juego de tres ruedas, 1,1', 1", independientes, montadas locas sobre un eje común 2 y provistas, en su canto o periferia, de una sucesión de signos diferentes -en el ejemplo de los dibujos: Las veintiocho letras del alfabeto (es decir, todas las del alfabeto español, menos la "CH" y añadida la "W")- y los  
30 rodillos 3-3'-3", que pueden atacar, respectivamente, por

200167



su periferia y a fricción, las antedichas ruedas 1-1'-1" y que van montados en sendas palancas basculantes, 4,4',4", independientes, articuladas sobre un eje común 5. Los referidos rodillos reciben movimiento rotatorio a gran velocidad, por medio de las transmisiones elásticas (de cable-muelle, por ejemplo) 6-6'-6", que acoplan mecánicamente correspondientes poleas fijas motoras montadas sobre el eje 7 accionado por el motor 8 con correspondientes poleas solidarias, respectivamente, de los rodillos 3-3'-3".

Los rodillos 3-3'-3" están normalmente separados de las ruedas 1-1'-1", pero, pulsando las palancas 4-4'-4", de manera que basculen alrededor de su articulación, entran en contacto con las ruedas y arrastran a éstas, que entran en rotación, y mantienen su giro un cierto tiempo, por inercia, aun cuando cese la acción de los rodillos por haberse dejado libres las palancas 4-4'-4". Los impulsos imprimidos serán, naturalmente arbitrarios y por consiguiente no sujetos a ley prevista.

En el bastidor frontal 9, se han previsto unas ventanillas, 11-11'-11", verticales, tangentes a las periferias de las ruedas y que enmarcan un signo (o letra) de cada una. La combinación de los tres signos aparente ante las tres ventanillas es la que puede estimarse premiada.

Para lograr que siempre aparezca ante ventanilla una letra bien centrada, y por tanto determinada, se provee a las ruedas 1-1'-1" de unas ondulaciones interiores, correspondiendo una onda o concavidad a cada signo o letra periféricos, ondulados que son reseguídos por las

200167



5 rulinas terminales de unos vástagos 11-11'-11", dispuestos radialmente y obligados hacia fuera por muelles antagonistas y que están montados en cartelas 12-12'-12" solidarizadas con el eje 2 fijo a la bancada 13. Esta especie de trinquetes fijan las posiciones finales de las ruedas 1-1'-1", cuando tienden estas a pararse por agotarse la fuerza del impulso que hubiesen recibido.

10 En cada caso aparecerá una combinación concreta de letras ante ventanillas, siendo, en el caso del ejemplo, la probabilidad de cada una  $1/28^3$ , es decir,  $1/21952$ , de forma que con una máquina tan simple como la descrita, pueden realizarse sorteos sobre 21952 unidades, con absoluta igualdad de condiciones o probabilidad para cada unidad.

15 Para poner la máquina en marcha, a los fines de un sorteo, bastará -supuesto en marcha el motor 8, y por tanto girando en vacío los rodillos 3-3'-3"- pulsar las palancas 4-4'-4" (con lo que pasan a impulsarse, por fricción, las ruedas 1-1'-1") y dejar parar espontáneamente las ruedas 1-1'-1" que han entrado antes en rotación. Frente a ventanillas aparecerán unas letras. La combinación que forman es la premiada. El propietario del título o documento que la ostente será el beneficiado.

25 Naturalmente, la máquina requiere una construcción y conservación muy cuidadas, y en particular un equilibrio y un centrado muy perfectos de sus ruedas portasignos, y una regulación muy bien graduada de los trinquetes de freno y estabilización.

30 Por lo demás, podrá ser variable en la máquina relacionada, todo cuanto revista carácter accesorio o cir-

200167



cunstancial relativamente a lo que constituye su esencia-  
lidad.

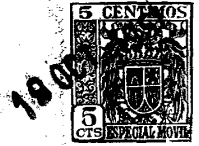
N O T A

SE REIVINDICA :

5           1 - Máquina para determinar al azar y con precisión  
combinaciones de signos que pueden estimarse premiadas,  
destinada en particular a seleccionar, para su amortiza-  
ción anticipada, títulos de compañías capitalizadoras,  
10           que comprende un juego de tres ruedas independientes mon-  
tadas locas sobre un eje común y provistas en su canto  
o periferia de una sucesión de signos diferentes, tres  
rodillos que pueden atacar, respectivamente, por su peri-  
feria y a fricción, las antedichas ruedas, y que van mon-  
tados en sendas palancas basculantes independientes ar-  
15           ticuladas sobre un eje común, y correspondientes trans-  
misiones desde un eje motor general, para imprimir giro  
a los referidos rodillos, manteniéndose el enlace mecá-  
nico o transmisión de movimiento a los rodillos para to-  
das las diferentes posiciones que pueden tomar las palan-  
20           cas que los soportan, en su basculamiento:

          2 - Máquina para determinar al azar y con precisión  
combinaciones de signos que pueden estimarse premiadas,  
según reivindicación 1, prevista de tres ventanas o mar-  
cos frente a los cuales vienen a quedar situados tres  
25           respectivos signos de las ruedas, después de haber imprimi-  
do movimiento, sucesivo o simultáneo, a éstas, y cuya

200167



estabilización y centraje se logran mediante un mecanismo  
constituido por un dentado u ondulación interior de las  
pestañas de las ruedas y unos vástagos dispuestos radial-  
mente y obligados hacia fuera por muelles antagonistas  
5 y que terminan en ruedecitas locas que van resiguiendo la  
ondulación de la pestaña de la rueda mientras ésta gira  
a gran velocidad, pero retienen la misma cuando está pro-  
xima a pararse, determinando que siempre quede enfrenta-  
do, y centrado, ante ventanilla, un único y completo sig-  
10 no, imprevisto.

3 - Máquina para determinar al azar y con preci-  
sión combinaciones de signos que pueden estimarse premia-  
das, según reivindicaciones 1 y 2, con la que, maniobran-  
do sucesiva o simultáneamente sobre las tres palancas  
15 basculantes, manteniendo unos momentos su acción y aban-  
donándolas seguidamente, se hace entrar en movimiento  
las tres ruedas porta-signos, impulsadas a fricción por  
breves momentos por los rodillos de las palancas bascu-  
lantes hasta que, agotado el impulso, se paran sucesiva-  
20 mente dichas ruedas, quedando frente a ventanillas tres  
correspondientes signos, pudiendo estimarse premiada  
-por ejemplo, con su amortización anticipada, si se trata  
de un título de capitalización- el resguardo, título,  
billete o equivalente, marcado con la combinación forma-  
25 da con los tres dichos signos.

4 - Máquina para determinar al azar y con precisión  
combinaciones de signos que pueden estimarse premiadas,  
según reivindicaciones precedentes, en la que las ruedas  
porta-signos referidas están equilibradas y centradas:

30 5 - Máquina para determinar al azar y con precisión

200167



combinaciones de signos que pueden estimarse premiadas, según reivindicaciones precedentes, en la que la transmisión de movimiento -rotación- a los rodillos de fricción está constituida por sendos juegos de poleas acanala-  
5      ladas, acopladas las dos de cada juego por correa o cordón sin fin fuerte y elástico, estando las motoras montadas fijas sobre el eje motor general, o un eje accionado por él, y las arrastradas fijas a los rodillos de fricción, a los cuales siguen en el basculamiento de las palancas  
10     que los soportan:

6 - Máquina para determinar al azar y con precisión combinaciones de signos que pueden estimarse premiadas, según reivindicaciones precedentes, en la que las palancas basculantes están provistas de mangos para facilitar  
15     su maniobra y tienden a tomar posiciones que mantienen separados los rodillos de las ruedas, ya sea por gravedad, ya por la acción de muelles antagonistas:

7 - Máquina para determinar al azar y con precisión combinaciones de signos que pueden estimarse premiadas, según reivindicaciones precedentes, en la que los signos  
20     marcados, o insertos de cualquier modo, en la periferia de las ruedas, son, en cada una de éstas, las veintiocho letras del alfabeto español, excluida la "CH" y añadida la "W":

25     8 - Máquina para determinar al azar y con precisión combinaciones de signos que pueden estimarse premiadas:

Consta la presente Me-



200167

moria Descriptiva de ocho hojas mecano-  
grafiadas, escritas por una sola cara,  
numeradas del 1 al 8 y con sus líneas  
numeradas, a su vez, de cinco en cinco;  
y de una hoja con dibujos, anexa:

5

Barcelona, 19 octubre 1951  
P.A.



FIG.1

FIG.2

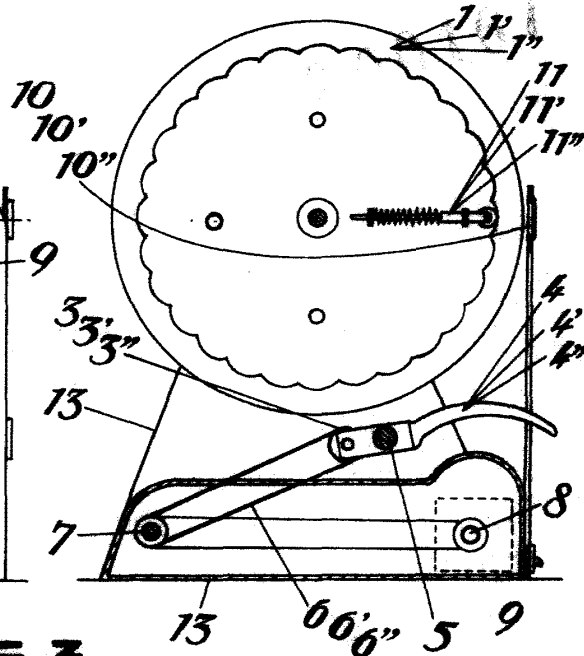
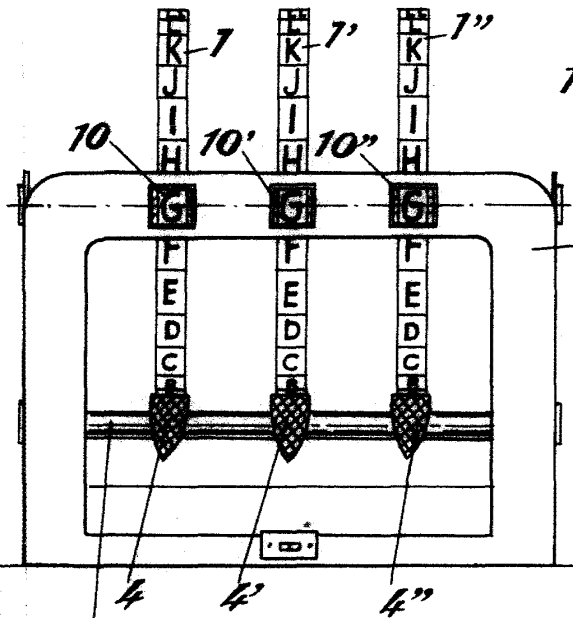
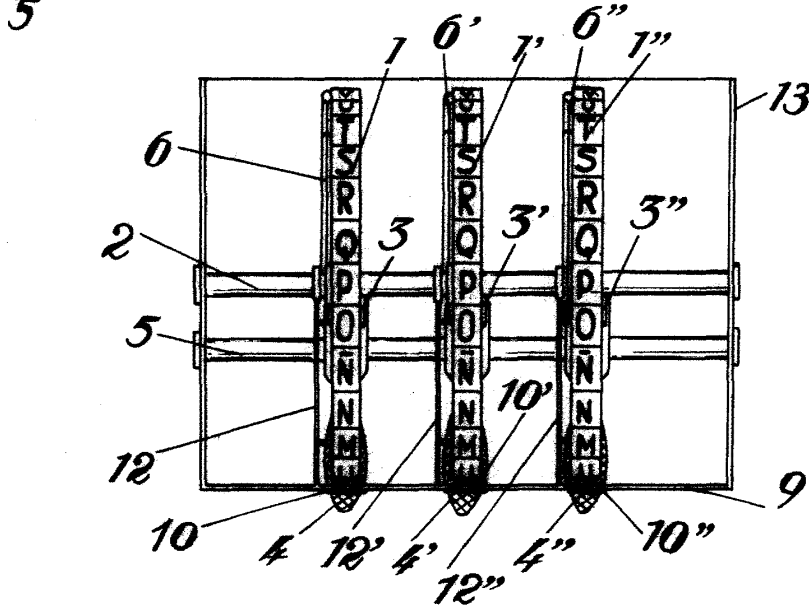


FIG.3



Barcelona, 19 octubre 1951  
P.Aa

Escala variable.