

F. C. 3-1-1975

200164



A620

NUMERO 200.164

MEMORIA DESCRIPTIVA

correspondiente a la solicitud de concesión de un...

MODELO DE UTILIDAD

SOLICITANTE: D. FRANCISCO CARMELO GIMENEZ BOLDOVA.

RESIDENCIA: Buñola 5, 1º, 1ª. BARCELONA-16.

ENUNCIADO: "JUEGO DE COMPETICION Y HABILIDAD"

Prioridad: Patente n.º del.....

JF/ES



1 El Estatuto vigente sobre Propiedad Industrial, de
26 de Julio de 1929, en su texto refundido publicado el 30
de Abril de 1930, establece los caracteres de patentabili-
5 dade de las invenciones de tipo industrial que tienen por
objeto obtener ventajas sobre lo ya conocido, admitiendo
por consiguiente como patentables, las nuevas máquinas, a-
paratos, instrumentos, procesos de fabricación, etc. La am-
plitud de conceptos previstos como patentables, ha llevado
al legislador a aclarar (Artº. 46) que la enumeración con-
10 tenida en dicho cuerpo legal es puramente enunciativa y no
limitativa, haciéndola extensiva incluso a los descubrimien-
tos de tipo científico (Artº. 47).

15 El Decreto de 26 de Diciembre de 1947, recogiendo
la Orden de 18 de Noviembre de 1935, confirma el criterio
legal de que también serán patentables los instrumentos, ob-
jetos, o partes de los mismos, que aporten a la función a
que son destinados, un beneficio o efecto nuevo, y en defi-
nitiva que constituyan una mejora sustancial sobre lo ante-
riormente conocido.

20 Pues bien, a tenor de lo expuesto, y en base al ar-
ticulado que recoge los conceptos expresados, debe conside-
rarse, que la invención a que se refiere la presente memo-
ria, constituye una novedad industrial, con características
y ventajas que la hacen merecedora del privilegio de explo-
tación exclusiva que por ella se solicita, premiando así
25 los méritos de quien aporta a la industria del país una me-
jora efectiva y precisamente comprendida entre las enuncia-
das por la Ley como patentables. (Arts. 46 y 47 en relación
con el 171, en su nueva redacción afectada por la Orden de
30 18 de Noviembre de 1.935).



200164

1 La presente invención, según se expresa en el
enunciado de esta memoria descriptiva, consiste en un jue-
go de competición y habilidad.

5 En líneas generales, el presente juego está cons-
tituído por un tablero de juego dividido en zonas de dife-
rente valoración, y en cuyas zonas es susceptible de alo-
jarse una bola que discurre por una pista de rodadura su-
perior.

10 Para complementar la descripción que seguidamente
se va a realizar y con el fin de ayudar a la mejor compren-
sión de las características del invento, se acompaña con
la presente memoria descriptiva una hoja de dibujos en don-
de se ha representado una vista en perspectiva del tablero
de juego con la pista de rodadura superior.

15 A tenor de los planos comentados, el juego de com-
petición y habilidad está constituído por una pista de ro-
dadura para una bola -1-.

20 La pista está formada por dos barras -2- apoyadas
por uno de sus extremos en el lateral -3- del tablero de
juego -4- inmóviles por el otro extremo, donde están guia-
das en sendos agujeros -5- colisos con sus ejes convergen-
tes hacia arriba. Los citados orificios -5- están realiza-
dos en el lateral -6- del tablero de juego -4-.

25 Cuando las barras -2- están en el punto máximo de
los orificios -5- quedan en disposición paralela, mientras
que si se sitúan en el punto inferior de los citados orifi-
cios -5-, quedan divergentes desde el apoyo en el lateral
-3- hasta el lateral -6-.

30 La distancia media de divergencia es superior al
diámetro de la bola -1-, mientras que la distancia entre

200164



1 paralelas es inferior al diámetro de la misma.

El tablero de juego -4- presenta unas zonas -7- de distinta valoración y que están determinadas por tabiques paralelos -8-.

5 A base de esta constitución, las barras -2- forman una pista de rodadura para la bola -1- determinando un plano inclinado al iniciar la divergencia, estando dicha pista de rodadura dispuesta sobre el tablero de juego -4-.

10 Bajo el tablero -4- se han previsto medios receptores de las bolas -1- y medios de conducción y elevación de las mismas al punto inicial de rodadura de la pista que viene constituido por el orificio -9-, donde están los extremos fijos de las barras -2- que componen la pista de rodadura.

15 El juego consiste en dejar caer la bola -1- en las zonas -7- de mayor puntuación. El jugador que consiga depositar un número determinado de bolas en las zonas de mayor puntuación ganará la partida.

20 Cuando la bola -1- sale por el orificio -9-, el jugador debe manipular los extremos -10- de las barras -2-, de tal manera que al separar éstas consiga que la bola -1- caiga en la zona -7- de mayor puntuación.

25 No se considera necesario hacer mas extensa esta descripción, para que cualquier persona experta en la materia comprenda perfectamente cual es la idea que se desea registrar, así como las ventajas que de su realización industrial han de derivarse.

30 Por todo ello, y para evitar posibles imitaciones, se presenta esta solicitud pidiendo la explotación en exclusiva de la idea descrita, de acuerdo con las considera-



200164

1 Hecha la descripción a que se refiere la memoria
que antecede, es preciso insistir en que los detalles de
realización de la idea expuesta, pueden variar, es decir,
que pueden sufrir pequeñas alteraciones, basadas siempre
5 en los principios fundamentales de la idea, que son en esen-
cia los que quedan reflejados en los párrafos de la descrip-
ción hecha. En efecto, el Artículo 48 del Estatuto vigente
sobre Propiedad Industrial, establece como no patentables,
en su apartado tercero, "los cambios de forma, dimensiones,
10 proporciones y materias de un objeto ya patentado" fijando
así el criterio del legislador en el sentido de que paten-
tada una idea que pueda dar lugar a una realidad práctica
e industrializable, nadie podrá apoyarse en ella para, a
pretexto de haber introducido ligeras modificaciones, pre-
15 sentarla como nueva y propia.

Este principio, en cuanto al alcance de la protec-
ción del objeto patentado se refiere, se halla confirmado
por numerosas Sentencias del Tribunal Supremo, y entre -
ellas, como más terminantes, en las de fechas 16 de octubre
20 de 1954, 23 de enero de 1959, 20 de marzo de 1964 y otras.

Establecido el concepto expresado, en cuanto a la
amplitud que debe darse a la protección solicitada, se re-
dacta a continuación la Nota de Reivindicaciones, de acuer-
do con lo que se establece en el último párrafo del apar-
25 tado tercero del Artículo 100 de la Ley, sintetizando así
las novedades que se desean reivindicar:

NOTA DE REIVINDICACIONES

30 En resumen, el privilegio de explotación exclusi-
va que se solicita, recaerá sobre las reivindicaciones si-
guientes:

200164

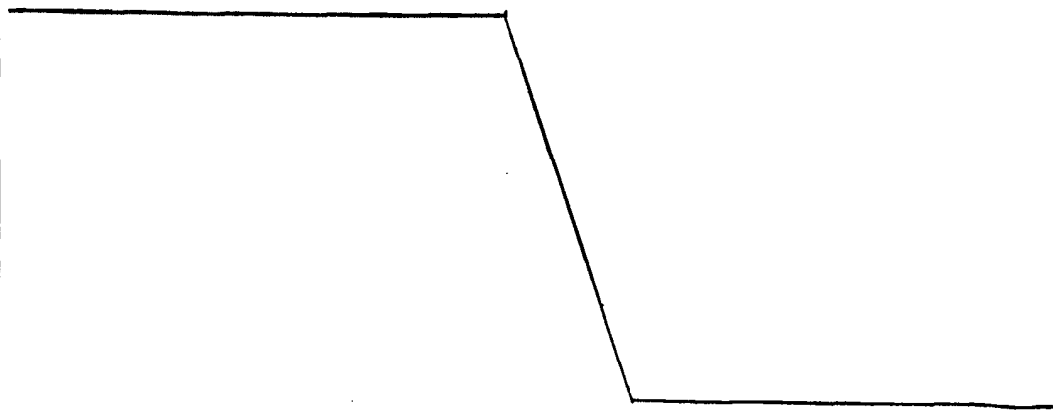


MAR. 1911

1
5
10
15
20
25
30

1a.- JUEGO DE COMPETICION Y HABILIDAD, caracterizado esencialmente porque está constituido por una pista de rodadura para una bola, cuya pista está constituida por dos barras apoyadas por un extremo y móviles por el otro, guiadas en sendos orificios colisos verticales con sus ejes convergentes hacia arriba, de modo que las barras en el punto máximo superior queden paralelas, mientras que en el mínimo inferior queden divergentes desde el apoyo de un extremo hasta las guías del otro, siendo la distancia media de divergencia superior al diámetro de la bola mientras que la distancia entre paralelas es inferior al diámetro de la misma; constituyendo dichas barras guías de rodadura para la bola que determinan un plano inclinado al iniciar la divergencia estando dicha pista de rodadura dispuesta sobre un tablero de juego, en el que se han previsto zonas de valoración; con la particularidad de que bajo el tablero se han previsto medios receptores de las bolas y medios de conducción y elevación de las mismas al punto inicial de rodadura en pista.

2a.- Se reivindica por último como objeto sobre el que ha de recaer el Modelo de Utilidad que se solicita: JUEGO DE COMPETICION Y HABILIDAD.



200164



MAR 1

1

Todo conforme queda descrito y reivindicado en la presente Memoria descriptiva, que consta de ocho páginas mecanografiadas y dibujos adjuntos.

5

Madrid, 4 de febrero de 1974

BERNARDO UNGRIA

P.P.

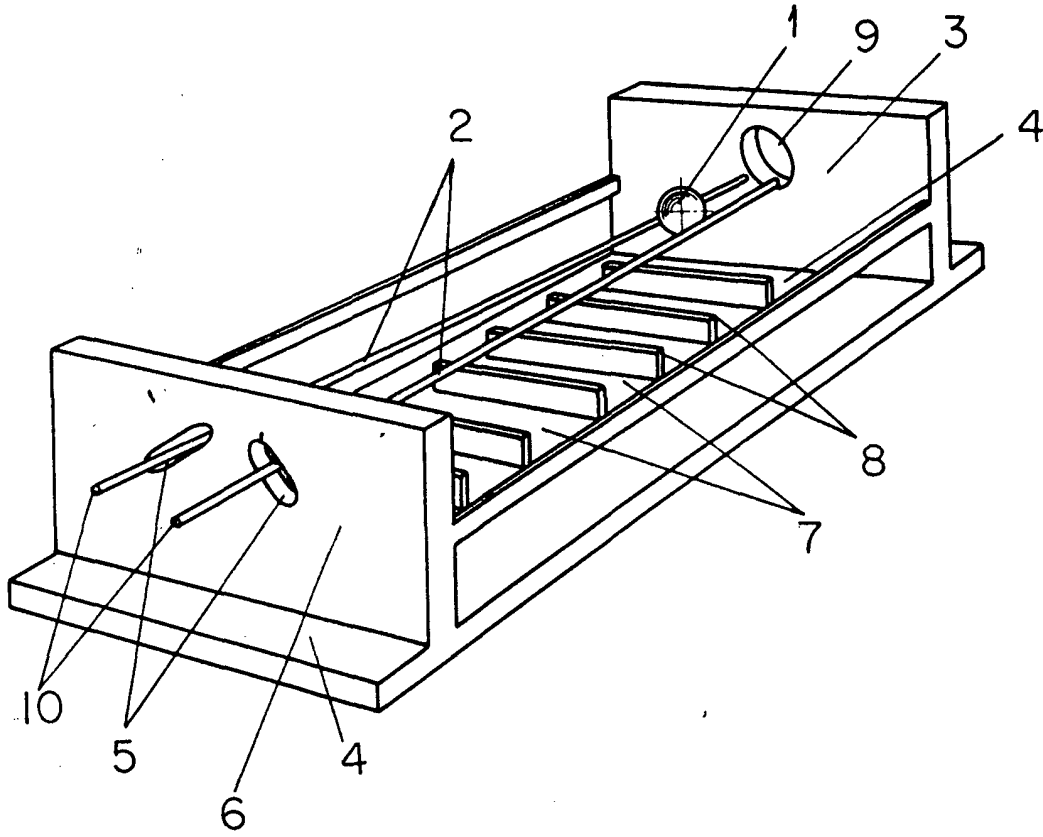
10

15

20

25

30



ESCALA VARIABLE

Madrid, 4 de febrero de 1974

BERNARDO UNGRIA

p. p.