

2478

200138

- 3 AGO



Int. Cl.:	E06B

MEMORIA DESCRIPTIVA

Correspondiente a un Modelo de Utilidad que se solicita en España, por Veinte años, a favor de HOME FITTINGS ESPAÑA S.A. (HOFESA), entidad establecida en Artapadura 9, Zona Industrial de Arriaga, VITORIA, de nacionalidad española, por:

"UN DISPOSITIVO DE GUIA DE PERSIANA"

El presente invento se refiere a un dispositivo de guía de persiana, destinado a facilitar el paso de la misma por la parte superior de las guías.

Normalmente, para facilitar el movimiento de subida y bajada de la persiana en el interior de las guías y unidas éstas a las tapas laterales de la caja de la persiana mediante sus pivotes, se curvan hacia fuera las tres paredes del perfil en U de las guías, en su parte superior, de modo que dicha ranura en U de las guías se amplia también

200138

200138

- 3 AGO.



- 2 -

en el sentido de las tapas laterales.

5.- En estas condiciones y convenientemente, antes de encajar las tapas en el hueco de las guías deben de practicarse en éstas, un rebajo en la parte del hueco y ala, y unos cortes de sierra en la parte de la U, curvándose hacia el exterior los elementos de pared de esta parte después de haber introducido la tapa lateral en el hueco de la guía.

10.- Esta forma de darle más entrada a la parte en U de las guías, es por un lado complicada de realizar, y no asegura por otro, un perfecto movimiento de los elementos de accionamiento de la persiana, debido a que los elementos de pared del perfil en U curvados, penetran con relativa profundidad en el interior de la tapa lateral; además se produce entre la persiana y los elementos de pared curvados, un desgaste indebido.

15.- Es uno de los fines perseguidos por la invención, el obtener un deslizamiento mejorado en la salida de la persiana por la parte superior de las guías, de buen funcionamiento, sin averías y que no precise de operación alguna durante el montaje de las tapas laterales en las guías, además evitar los desgastes de las guías en su parte superior.

20.- El invento consiste en un elemento deslizador que se encaja, por medio de un pivote, en el interior de una ranura longitudinal de las tapas laterales de la caja de persiana, el cual presenta en su parte superior una ranu-

25.-

24478

- 3 AGO



- 3 -

ra en forma de horquilla por donde discurren los terminales laterales de la persiana.

5.- Para una mejor comprensión del invento y que el mismo pueda ser fácilmente llevado a la práctica en los adjuntos dibujos se ha ilustrado un ejemplo preferido de realización, dado a título informativo y no limitativo, y en los cuales:

10.- La Figura 1 muestra esquemáticamente una vista en alzado en sección parcial del dispositivo objeto del invento incorporado sobre la tapa lateral de la persiana.

La Figura 2 muestra otra vista en alzado de la representación de la Figura 1

La Figura 3 es una representación esquemática en perspectiva del dispositivo de guía, y

15.- La Figura 4 es una vista en perspectiva del pivote de la tapa lateral provisto del canal longitudinal con sección en U, así como una vista en planta seccionada del perfil en U.

20.- Para una mayor claridad en la exposición descriptiva del invento, en los dibujos partes iguales han sido afectadas de referencias idénticas.

25.- Tomando como base la plasmación gráfica del invento, este consiste en un deslizador que se encaja por medio del pivote 10, en el interior de la guía 11 de las tapas laterales de la caja de la persiana, y que está conformado en una ranura en forma de horquilla 12 (Figura 3).

De acuerdo con las Figuras 1 y 2, el deslizador pa-



ra persianas con guías del tipo anteriormente mencionado se caracteriza por ser un elemento fijado sobre la tapa lateral, con ranura de entrada, por la que discurre la persiana en su movimiento de ascenso y descenso por el punto de unión de la tapa lateral con las guías y que hace de prolongación del perfil en U de éstas (Figura 2).

5.-

Se ha preferido diseñar la ranura de deslizamiento de ésta pieza por medio de tres planos curvos 15, 16 y 17, en el sentido de los tres lados del perfil en U de la guía, ensanchando, por lo tanto en la parte superior de la misma, la sección de esta U.

10.-

La pieza diseñada, se encaja por medio de un pivote 10 que presenta superficies dentadas en el interior del pivote 11 de fijación de la tapa lateral a la guía, por lo que éste pivote 11 (el de la tapa) deberá presentar un canal longitudinal, es decir su sección deberá ser en forma de U; la pieza diseñada se fija simplemente por compresión.

15.-

Esta pieza es de plástico inyectado (NYLON).

De las demás reivindicaciones secundarias se desprenden otras características de la innovación.

20.-

El objeto de la innovación no solamente se extiende a las características de las diferentes reivindicaciones, sino también a la combinación de las mismas.

El conjunto de tapa lateral y guía, Figura 1 y 2, destinados para el montaje de persianas, acordes con la innovación, presentan un ascenso y descenso sencillos para la persiana en el punto de paso de ésta entre la tapa lateral

25.-

24478

200138



- 3 AGO 1952

- 5 -

y la guía 14, montados con toda sencillez y economía y sin exigir mecanizado ni repaso alguno durante el montaje.

5.- Esta suavidad de deslizamiento, se obtiene con la pieza diseñada de plástico, fijada sobre la tapa lateral, merced a la cual la persiana penetra y sale sin dificultades ni fricciones en el perfil en U de la guía.

10.- Presenta por otra parte, ésta pieza, una fijación a la tapa lateral simple y sencilla, excluyendo las engorrosas curvaturas de los laterales del perfil en U de las guías que normalmente se hacen.

N O T A

Descrita suficientemente la naturaleza del objeto de la presente solicitud, se declara de propia y nueva invención lo contenido en las siguientes:

R E I V I N D I C A C I O N E S

15.-  
20.-  
25.-  
12.- Un dispositivo de guía de persiana para facilitar la entrada de los bordes de la persiana en las guías laterales, caracterizado porque consiste en un elemento en forma de horquilla, cuyos brazos se disponen sobre los extremos superiores de las alas de cada guía lateral, paralelamente a las mismas, teniendo dicho elemento en forma de horquilla un vástago perpendicular al plano de los brazos de la horquilla y que se introduce ajustadamente dentro de una ranura longitudinal de un perfil vertical en U solidario ó integral con la tapa lateral del cajón de persiana introduciéndose el conjunto dentro del hueco de la parte trasera cerrada de la guía de tal manera que la parte de puen-

2476

200138

3



- 6 -

te de la horquilla queda a haces con el fondo de la guía de persiana.

5.- 2a.- Un dispositivo según la reivindicación 1a, caracterizado porque las superficies internas de los brazos y puente de la horquilla están redondeados para facilitar la entrada de la persiana y disminuir el desgaste de la misma.

10.- 3a.- Un dispositivo según las reivindicaciones precedentes, caracterizado porque las caras laterales del vástago del elemento de horquilla están estriadas transversalmente para aumentar la sujeción del mismo dentro del perfil de la tapa lateral del cajón.

4a.- UN DISPOSITIVO DE GUIA DE PERSIANA.

Todo ello tal y como se describe en el cuerpo de la presente Memoria y se reivindica en su Nota.

Esta Memoria consta de seis hojas foliadas y mecanografiadas a dos espacios por una sola de sus caras.

Madrid, - 3 AGO. 1974



3 AGO

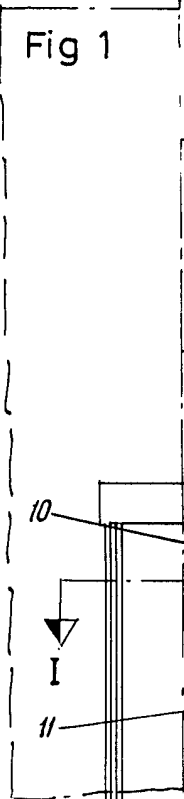


Fig 1

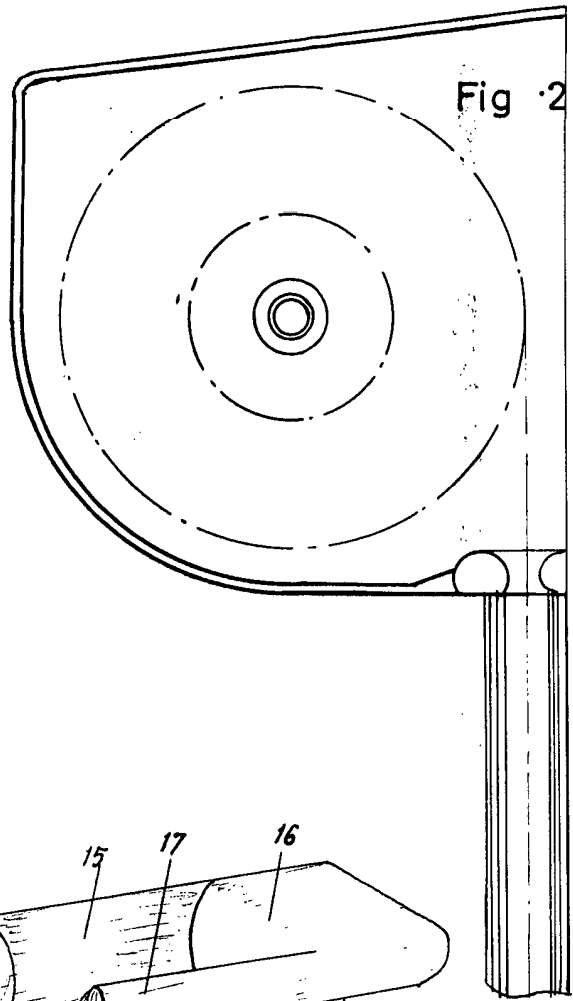


Fig 2

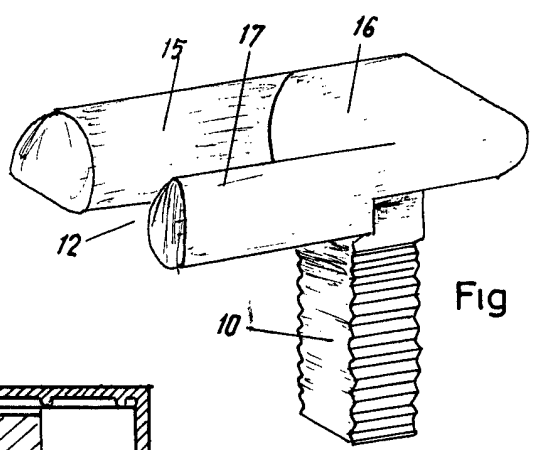


Fig 3

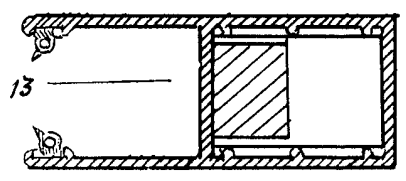
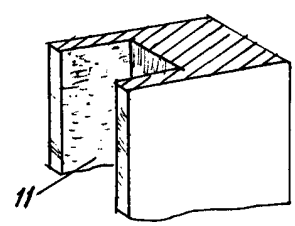


Fig 4



Madrid 1 Agosto 1974

ESCALA VARIABLE