

199962



MALA FEPRODUCCION
POR DEFECTO DEL ORIGINAL

199962

PATENTE DE INVENCION

por "Un aparato acondicionador y purificador del aire".

a favor de Don Juan FERRER AYMERICH, domiciliado en Barcelona, calle Enrique Granados, nº 62.

MEMORIA DESCRIPTIVA

El aparato a que se refiere la presente patente de invención, tiene por objeto acondicionar y purificar, perfumán dolo o no, el aire ambiente en locales tales como salas de espectáculos, de conferencias, oficinas, etcétera.

Dicho aparato viene representado en la adjunta hoja de dibujos en la que: Fig. 1, lo muestra de lado y en sec-ción longitudinal; Fig. 2, en planta; y Fig. 3, en pers-pectiva.

199962

- 3



Constituye el aparato que nos ocupa un ventilador o turbina 1 que atrayendo el aire a través de un recinto 2 de capacidad regulable cuyas paredes frontales son finos en rejillados 3-3' provistos de filtro, lo impele hacia una cámara 4 en la que se vé forzado a atravesar una o más pantallas porosas 5 para salir inyectado en el ambiente por la abertura frontal 6, dándose la circunstancia de que en la parte inferior de la mencionada cámara 4 se determina un depósito 7 de capacidad conveniente cuyo contenido líquido 8 puede ser calentado mediante resistencias eléctricas 9. Para la colocación de la pantalla o pantallas 5 en la cámara 4 y aún para llenar el depósito 7 que se determina en la parte inferior de ésta: si para ello no se prevén otros medios, dicha cámara 4 viene cerrada por su parte superior mediante una tapa 10.

El aire que penetra en el aparato sufre un filtrado al pasar a través de las paredes 3-3' del recinto 2 que le deja libre de polvo y demás partículas en suspensión, y si además dicho recinto contiene materias absorbentes de gases o/y de humedad, tales como carbón activo o geles de sílice o el llamado "Carbagel", el aire queda convenientemente acondicionado; seguidamente, al pasar por la cámara 4 puede hacérsele salir libremente tal como se filtró o acondicionó en el recinto 2, o bien hacerle atravesar la pantalla o pantallas porosas 5 que por tener su extremo inferior sumergido en el líquido 8 de fácil vaporización que puede ser perfume, fumante, desinfectante, insecticida o de otra naturaleza, está empapada de tal sustancia cuyas propiedades comunica al aire que le atraviesa por arrastre de los vapores que se producen.

Puede asimismo, si se quiere, aprovecharse solo

199962

- 3



los efectos de las pantallas 5 si el aire penetra en el aparato ya filtrado y purificado.

Preferentemente, en la desembocadura por la que el aire penetra en la cámara 4 se ha previsto acoplado un
5 pequeño filtro o pantalla porosa o rejilla 11 que asegura su buen funcionamiento.

Los elementos que constituyen el aparato pueden ser variablemente acoplados entre sí y protegidos, representando la Fig. 3 de la adjunta hoja de dibujos uno de los muy
10 variados aspectos que pueden adoptarse; asimismo podrán ser cualesquiera que se consideren apropiados los materiales constitutivos de dichos elementos y los medios utilizados para su fijación y mútuo acoplamiento.

N O T A

15 Se reivindica como objeto de la presente patente de invención:

12.- Un aparato acondicionador y purificador del aire caracterizado por constituirle un ventilador o turbina (1) que atrayendo el aire a través de un recinto (2) de capacidad regulable cuyas paredes frontales (3-3') son finos
20 enrejillados preferentemente provistos de filtros, lo impele hacia una cámara (4) comunicante con el ambiente por una abertura frontal (6), determinándose en la parte inferior de dicha cámara (4) un depósito (7) de capacidad conveniente cuyo contenido, siempre líquido, si lo hay, puede ser ca
25 lentado mediante resistencias eléctricas (9), todo ello apog

199962



piadamente para que el mencionado recinto (2) pueda contener productos absorbentes de gases y de la humedad, y la mencionada cámara (4) pueda contener una o más pantallas porosas de quita y pón (5) capaces de empaparse del líquido vertido en el depósito (7) por tener su extremo inferior sumergido en él, cual líquido adecuadamente volátil podrá ser de acción perfumante, desinfectante, insecticida u otra.

29.- UN APARATO ACONDICIONADO Y PURIFICADOR DEL AIRE.

10 Y todo cuanto afecte a la esencia de lo mostrado en los adjuntos dibujos y descrito en la presente memoria que consta de cuatro hojas foliadas y mecanografiadas por una sola cara.

Barcelona, 3 octubre 1951.

JUAN FERRER AYMERICH

p/a



FIG. 1

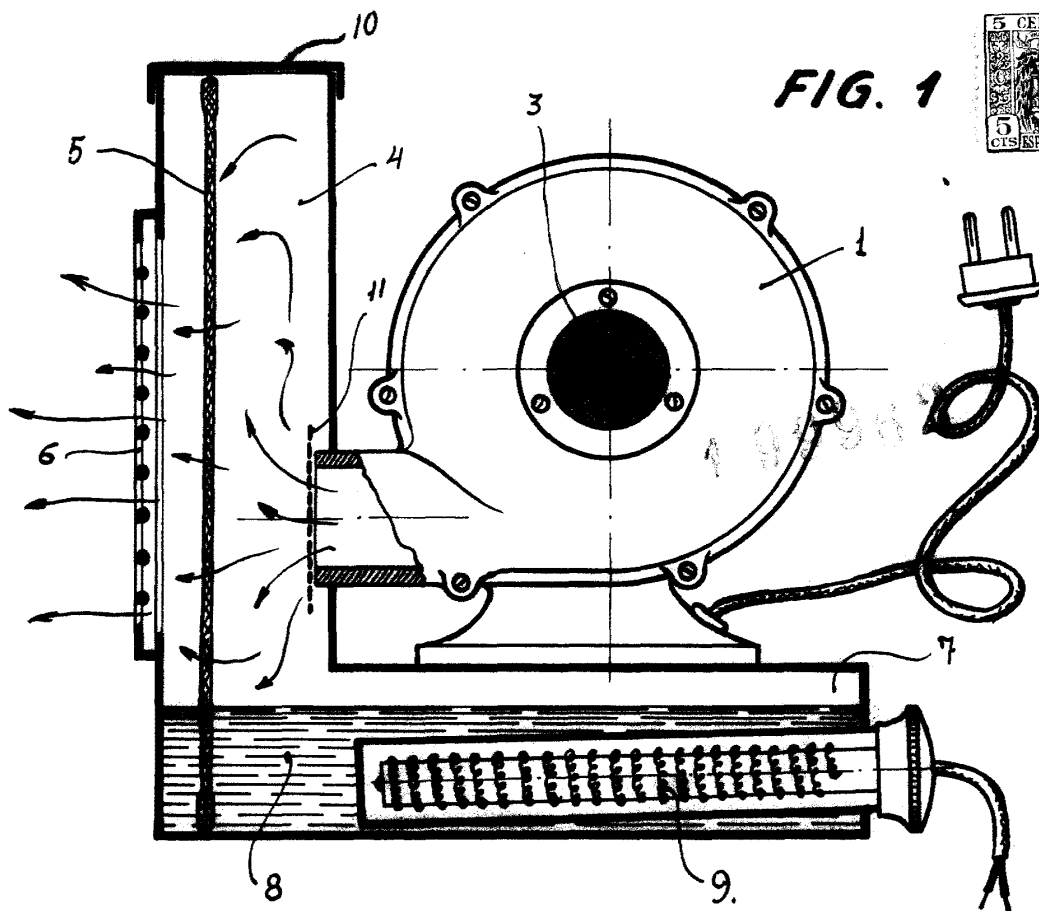


FIG. 2

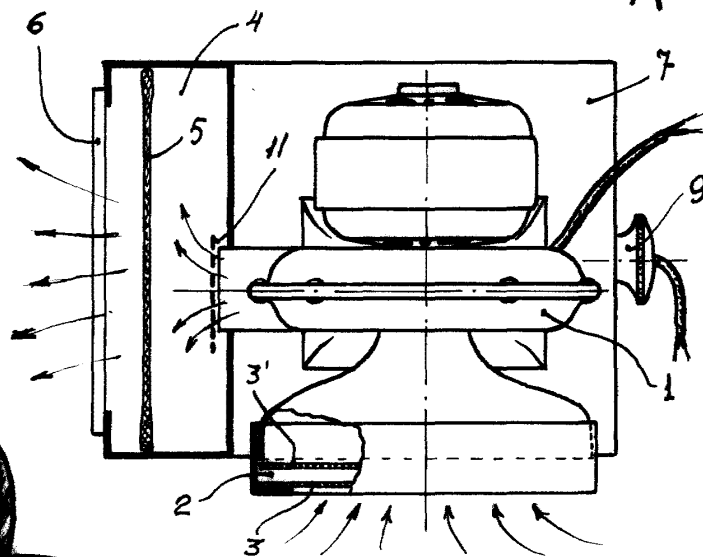
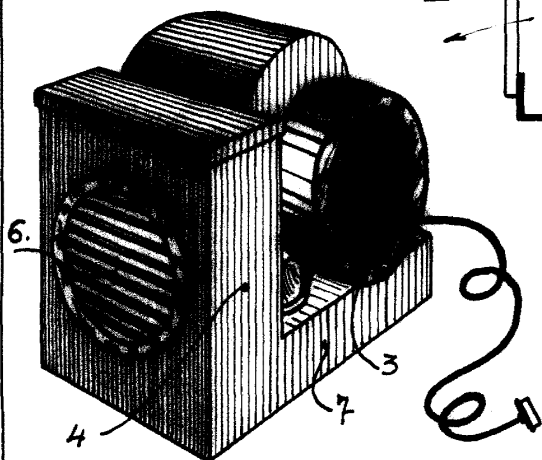


FIG. 3



BARCELONA, 3 DE OCTUBRE DEL 1951.

Juan Ferrer Aymerich

ESCALA VARIABLE