

199910

199910



Int. Cl. A 61 L

D. José B. Querol Cruset, de nacionalidad española, establecido en Barcelona, calle Diputación nº 239, solicita registrar un Modelo de Utilidad, por 20 años, para España y sus Provincias de Ultramar, que se refiere a: "APARATO ATOMIZADOR DE PRODUCTOS PESTICIDAS Y DESINFECTANTES".

5 El objeto de la presente solicitud de Modelo de Utilidad lo constituye un aparato atomizador de productos pesticidas y desinfectantes, que también puede ser empleado para ambientar locales públicos con un determinado olor, el cual se distingue de los aparatos similares hasta ahora conocidos en nuestro mercado para similares aplicaciones, por la simplicidad de su constitución y facilidad de manejo, a cuyo fin va alimentado por pilas o acumuladores de 12 Voltios para dotarlo de autonomía de emplazamiento, siendo transportadas dichas baterías por el propio usuario del aparato.

10 El aparato produce la atomización del producto pesticida o desinfectante, que fluye al mismo por gravedad, a través de un dosificador convenientemente calibrado, que lo dirige hacia unos discos giratorios, accionados directamente por un pequeño motor eléctrico que los hace girar a gran número de revoluciones por minuto, a fin
15 de dispersar el líquido centrifugamente, atomizándolo en pequeñas gotas invariablemente uniformes.

20 El aparato va montado en el extremo superior de una pértiga tubular, por el interior de la cual pasan los conductores de la corriente que hace funcionar el pequeño motor, habiéndose previsto un sistema de abrazadera para incorporar el aparato atomizador a la pértiga, a través de un dispositivo de articulación graduable, que permite disponerlo según un determinado ángulo de inclinación para acomodarlo a las necesidades de cada aplicación del producto a dis-

tribuir.

25

En el único dibujo que se acompaña y que constituye parte integrante de la presente memoria descriptiva, se ha representado una vista en perspectiva del conjunto del aparato atomizador, según una realización representada a título de ejemplo y sin valor limitativo.

30

Refiriéndonos concretamente a dicho dibujo, pasamos seguidamente a describir, con mayor detalle, las particularidades de constitución y funcionamiento del nuevo atomizador de productos pesticidas y desinfectantes.

35

El aparato atomizador está constituido por una base en forma de plato -1-, al que va adosado el pequeño motor eléctrico -2- que lo hace funcionar, emergiendo por la cara posterior de dicho plato el conducto -3- para la entrada del producto que se desea atomizar, el cual termina en una boquilla -4- para la adaptación a rosca del cuello del frasco -F- que contiene el pesticida o desinfectante, envasado y precintado por el laboratorio suministrador.

40

Sobre el extremo libre del eje del pequeño motor eléctrico -2-, cuya posición coincide con el centro del plato -1- y que sobresale por la cara anterior del mismo, se hallan montados dos discos atomizadores -5- -5'-, que se superponen dejando establecido, entre ambos, un espacio anular -6-, a través del cual es centrifugado el producto, en virtud de las revoluciones impuestas a dichos discos mediante el motor -2-, cayendo el líquido por simple gravedad, a través del conducto -3-, hasta una tobera dosificadora que desemboca en la zona central posterior de los discos -5- -5'-, que presenta su borde biselado.

45

50

En virtud de la centrifugación del líquido, producida por la rotación de los discos -5- -5'-, es proyectado, en forma de pequeñas gotas, que se distribuyen en sentido radial de gran amplitud.

55

El plato -1- que constituye la base del aparato, va montado sobre el extremo acodado -7- de una pértiga tubular -8-, por medio de una abrazadera -9- superpuesta al conducto -3- y situada por debajo de la boquilla -4- de acoplamiento del frasco -F-.

60

Dicha abrazadera -9- presenta dos prolongaciones paralelas -10- atravesadas por el tornillo -11- que la articula a la pértiga -8-, las cuales son solidarias de un cuadrante -12- que presenta una sucesión de perforaciones -13- distribuidas en arco, mediante las cua-

199910⁻²⁻

21 EN



1939 10

- 3 -

21 E



65

les puede graduarse la posición más o menos inclinada del atomizador sobre el extremo aplanado -7'- del codo -7- que forma el extremo superior de la citada pértiga tubular, en el cual se ha practicado un taladro -14-, para el paso de un pasador -15- que también atraviesa el taladro elegido de la serie de perforaciones -13- previstas en el cuadrante -12- para situar el plato -1- del aparato en la posición inclinada más conveniente, según sea la aplicación a efectuar.

70

Por el interior de la pértiga tubular -8- para el conductor bipolar -16- que alimenta el motor -3-, saliendo dicho conductor por el extremo de la pértiga, a través de un taladro -17-, para poder conectar con los bornes del motor, habiéndose previsto, en el extremo inferior de dicho conductor, las correspondientes clavijas para conectar el aparato a la batería que lo alimenta.

75

Sobre la pértiga tubular -8- se han previsto dos empuñaduras -18- -18'- para asirla y facilitar su manejo, ya que tiene bastante longitud.

80

Cuando no se utiliza el aparato y para evitar la penetración del polvo en su interior, se han previsto una tapa -19-, que cubre el plato -1- y protege los discos -5- -5'- y un tapón -20- que cierra la boquilla de adaptación del frasco -F-.

85

Se sobreentiende que la forma, dimensiones, clases de material, disposición y arreglo del conjunto y de cada una de las partes integrantes del aparato atomizador de productos pesticidas y desinfectantes, a que nos hemos referido en el transcurso de la presente memoria, podrán variar y sufrir todas las modificaciones y sustituciones que se estimen pertinentes, siempre que no se altere la funcionalidad del objeto que se patenta.

90

El Modelo de Utilidad, por: "APARATO ATOMIZADOR DE PRODUCTOS PESTICIDAS Y DESINFECTANTES", cuyo privilegio de explotación en España y sus Provincias de Ultramar se solicita por un periodo de 20 años, deberá recaer sobre las particularidades que se concretan en las siguientes,

REIVINDICACIONES

95

1ª.- "APARATO ATOMIZADOR DE PRODUCTOS PESTICIDAS Y DESINFECTANTES", caracterizado por el hecho de que está constituido por una base en forma de plato, al que va adosado un pequeño motor eléctrico que funciona con pilas, emergiendo por la cara posterior de dicho plato

199910

- 4 -

21 ENE



100 un conducto para la entrada del líquido que se desea atomizar, el
cual termina en una boquilla para la adaptación, a rosca, del cue-
llo del frasco que contiene el líquido pesticida o desinfectante,
que por gravedad, penetra a través de dicho tubo hasta una tobera
dosificadora que desemboca en la zona central del plato, en la que
se hallan montados, sobre el eje del motor eléctrico, dos discos
atomizadores superpuestos, que dejan establecido, entre los bordes
105 biselados de ambos, un espacio anular a través del cual es centri-
fugado el producto, en virtud de las revoluciones impuestas a di-
chos discos, siendo proyectado en forma de pequeñas gotas que se
distribuyen radialmente con gran amplitud.

110 2ª.- "APARATO ATOMIZADOR DE PRODUCTOS PESTICIDAS Y DESINFECTANTES",
según la 1ª reivindicación, caracterizado por el hecho de que el
plato, que forma la base del aparato, va montado sobre el extremo
acodado y aplanado de una pértiga tubular, por cuyo interior pasa
el conductor bipolar que conecta el motor a la batería que lo ali-
menta, estableciéndose la unión entre el aparato y la pértiga por
115 medio de una abrazadera superpuesta al conducto de entrada del lí-
quido, la cual presenta dos prolongaciones paralelas atravesadas
por el tornillo que la articula a la pértiga, siendo dichas prolon-
gaciones solidarias de un cuadrante atravesado por el propio torni-
llo de articulación, el cual presenta una sucesión de perforaciones
120 distribuidas en arco que, mediante un pasador que atraviesa el ex-
tremo de la pértiga y pasa por una de dichas perforaciones, permi-
ten graduar la posición más o menos inclinada del atomizador sobre
el extremo de la pértiga, de acuerdo con las necesidades de cada
aplicación.

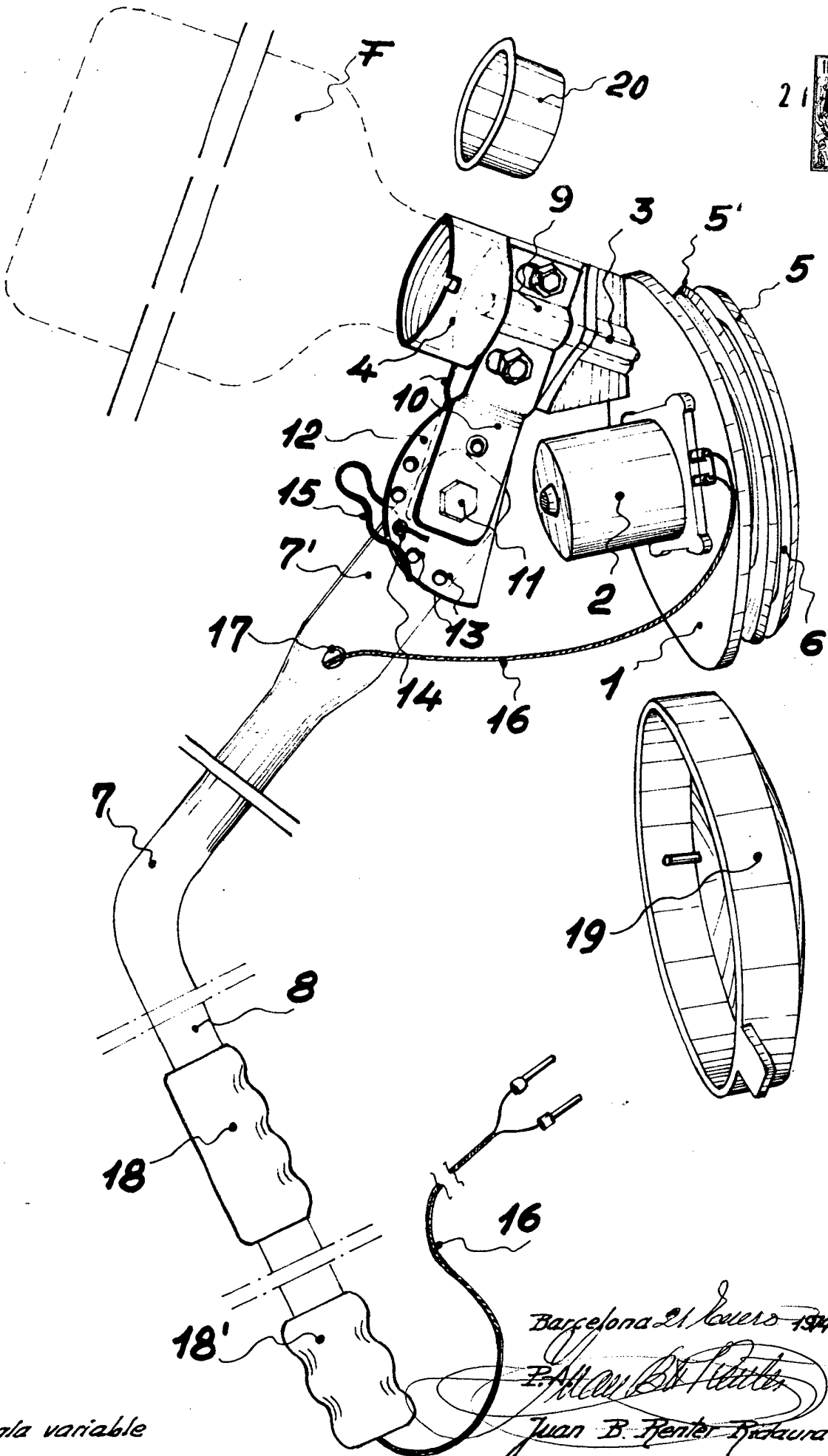
125 3ª.- "APARATO ATOMIZADOR DE PRODUCTOS PESTICIDAS Y DESINFECTANTES".-
Tal como se ha descrito y demostrado en el dibujo adjunto.

Consta de cuatro hojas foliadas y mecanografiadas por una sola
cara.

Barcelona a 21 ENE 1974

P.A. de D. José B. Querol Cruset

JUAN B. RENTER RIBAJA



Escala variable

Barcelona 21 de Mayo 1944

J. B. Fuster

Juan B. Fuster Ribera