



199891

Int. Cl.	F 23 H

PATENTE  
DE  
MODELO DE UTILIDAD  
por 20 años

a favor de Don Pedro GIMENO JAVIERRE  
de nacionalidad española  
residente en Barcelona, calle San Gervasio, 82  
por:

"PARRILLA GRADUABLE PARA EL ASADO DOMESTICO  
DE ALIMENTOS".

MEMORIA DESCRIPTIVA

La presente patente de modelo de utilidad tiene como objeto una parrilla graduable para el asado doméstico de alimentos, cuya novedad viene determinada por la notable ventaja que representa su superior capacidad de maniobra, que permite, a criterio de su usuario, alejar de la zona de calor los alimentos sometidos a asado en su rejilla superior -gracias a los movimientos que pueden imprimirse a ésta- apartándolos de la rejilla inferior, portadora del combustible, permitiendo así mejorar la distribución e intensidad de la radiación calórica, para intensificar o amortiguar sus efectos cuando interese, en las distintas zonas del producto que se esté asando, lográndose, en consecuencia, una perfecta unifor-



midad de tratamiento térmico en todo el alimento.

- Para ello, la parrilla graduable en cuestión consiste esencialmente en un armazón básicamente paralelepípedo, en cuyo interior se contienen los elementos propios de esta clase de aparatos, como son una rejilla soporte del necesario combustible sólido que se distribuye por su entramado, de preferencia carbón, debajo de la cual se establece una zona o cámara de encendido, constituida por un equipo de mecheros a gas y una bandeja, en funciones de cenicero, situada debajo de los mismos. Este conjunto, determinado por el armazón y sus elementos de encendido y combustión, se completa, por su parte, superior con un marco o bastidor portador de una rejilla basculante de altura e inclinación graduables, en cuyo entramado se depositan los alimentos a asar, la cual es manejada durante la operación mediante dos brazos laterales que actúan como palancas debajo de dos bulones de curso sensiblemente vertical, que atraviesan los costados del marco del bastidor por unos conductos apropiados, levantando con ellos a voluntad, al unísono o alternativamente, a sendos soportes que sostienen a la rejilla depositaria del alimento.
5. Para la mejor comprensión de la presente memoria descriptiva, se acompañan dos hojas de dibujos en las que, tan sólo a título de ejemplo no exclusivo ni limitativo del alcance del presente modelo, se representa un caso práctico de ejecución de la parrilla graduable objeto de la demanda.
10. En dichos dibujos, la Fig. 1 presenta una vista en perspectiva de la parrilla graduable.
15. La Fig. 2 corresponde a una vista lateral en alzado de dicha parrilla, en la que se aprecian los movimientos y posiciones que pueden adoptar los brazos de palanca de maniobra para la elevación de la rejilla superior.
- 20.
- 25.
- 30.



La Fig 3 representa un detalle fragmentado en perspectiva, del acoplamiento del entramado de la rejilla superior con uno de sus soportes de elevación.

Las Figs. 4 y 5 constituyen dos vistas esquemáticas en alzado frontal del conjunto, ilustrativas de las diversas posiciones que puede adoptar la rejilla superior.

El objeto de la demanda está compuesto por una estructura, preferiblemente metálica, de perímetro rectangular, que constituye el armazón (1), cuya base está provista de una bandeja colectora de cenizas (no visible) dotada de un equipo de mecheros a gas regularmente distribuidos, que proporcionan el fuego necesario al combustible sólido, generalmente carbón, depositado en una rejilla intermedia, encima de la cual y ajustándose a dicho armazón (1), va colocado el marco (2), de mayores dimensiones, en funciones de bastidor, de sección tubular cuadrangular, que proporciona una cámara termoaislante (3) por todo el contorno de la parte superior del aparato, en cuyo interior encaja la rejilla (4), compuesta por un entramado de varillas dispuestas regularmente, unas alineadas como largueros y otras en función de travesaños.

La rejilla (4), receptora de los alimentos, se sostiene por dos de sus lados en los dos apoyos dispuestos simétricamente en dos soportes móviles (5) y (5'), de la manera siguiente: el travesaño (6) es sostenido (Fig. 3) por la pestaña horizontal (7) de dicho apoyo, la cual encaja exactamente entre los dos largueros (8) y (8'), para luego erguirse, ligeramente ensanchada, en ángulo recto, respaldando al mencionado travesaño (6) y doblándose a continuación de nuevo hacia el exterior, recuperando esta pieza de apoyo su horizontalidad para formar la pestaña superior (9), que fijada o soldada a la planchita (10), da lugar al susodicho soporte móvil (5) y (5'), el cual puede ser levantado junto con la rejilla



- lla (4), separándola de su asiento en el marco (2), mediante el bulón (11), montado centrado y perpendicularmente debajo del mismo, que posee en este punto una forma de "T". El aludido bulón (11) se introduce, con la debida tolerancia, en un conducto tubular de guía
5. (12), que atraviesa el lateral del bastidor del marco (2), descansando el extremo inferior del mismo bulón (11) en el plano del tope angular (13), solidario de la palanca de maniobra (14), de la cual, en número de dos, está provista la parrilla en cuestión. Estas palancas (14) van montadas por sus extremo en los paneles laterales
10. del aparato, cerca de uno de sus bordes, y son accionadas por el usuario por medio de las empuñaduras (15) y (15'), acopladas a sus terminales libres, para situarlas a la altura que estime conveniente, ya sea de modo horizontal o bien inclinado, manteniéndolas en la posición escogida el tiempo necesario merced a un sistema bloqueador determinado por una espiga de la que van dotadas dichas palancas (14), próxima al extremo portador de las empuñaduras (15) y
15. (15'), espiga que se introduce en uno cualquiera de los orificios (16), radialmente practicados en los paneles laterales del armazón (1).
20. Con el fin de evitar que la palanca de maniobra (14) tenga un desplazamiento lateral inconveniente, es decir que salga de alineación, se ha previsto, en los correspondientes costados del armazón (1), unas regletas de guía (17), en forma de puente, paralelas a los mismos y de curso vertical.
25. La parrilla descrita, para el debido control de acceso de gas, encendido y combustión, está dotada con los oportunos botones de mando (18) y (19) y, por lo que, respecta a su estabilidad, dispone de unos pies de sustentación (20), de preferencia regulables.
30. Del examen de las figuras se deduce que, mediante maniobra



de una o de ambas palancas laterales la rejilla de asado (4) puede ser levantada horizontalmente o ladeada (Fig. 4 y 5), lo cual se realiza mediante el par de bulones (11), presionados por dichas palancas y que arrastran consigo, a través de las piezas en ángulo (9) unidas al travesaño (10), al conjunto de aquella rejilla (4), que, por otra parte, se mantiene siempre en un perfecto enganche con aquellas piezas gracias al sistema indicado en la Fig. 3.

5. La estabilización de la posición elegida corre a cargo del dispositivo de orificios (16), con los que coopera el oportuno tope de enganche o bloqueo situado en las aludidas palancas de accionamiento (14).

10. Serán independientes del objeto de la invención los materiales, formas y dimensiones de los elementos que componen la parrilla graduable para el asado doméstico de alimentos descrita, siempre que las variaciones que se introduzcan no afecten a su estabilidad.

#### N O T A

#### R E I V I N D I C A C I O N E S

20. Se reivindica como objeto de la presente Patente de Modelo de Utilidad:

25. 1ª.-Parrilla graduable para el asado doméstico de alimentos, que se caracteriza esencialmente por estar constituida por un armazón termoaislado adecuado, consistente en una estructura de forma y dimensiones variables, la cual, además de estar dotada en su interior con una rejilla portadora del combustible sólido, generalmente carbón, colocada encima de un equipo de encendido por mecheros a gas, regularmente distribuidos, y de una bandeja colectora de cenizas situada debajo de los mismos, presenta, acoplado en su parte superior, un marco o bastidor tubular, de sección apropiada, que actúa de asiento para una rejilla asadora graduable

30.



5 en su altura e inclinación respecto al nivel de dicho marco, cuya rejilla puede ser levantada horizontal u oblicuamente mediante la acción de dos palancas independientes montadas en los laterales del armazón de la parrilla y combinadas con elementos de impulsión conjugados con la propia rejilla.

10. 2ª.-Parrilla graduable para el asado doméstico de alimentos, según la anterior reivindicación, que se caracteriza por el hecho de que sus dos palancas de maniobra de elevación, que van articuladas por uno de sus extremos a los dos laterales del aparato, terminan en su extremidad opuesta en sendos mangos para proceder manualmente a los movimientos ascendentes y descendentes necesarios, los cuales, y por medio de un tope solidario de aquéllas, impulsan verticalmente a un bulón, que atraviesa holgadamente una guía tubular transversal a los respectivos lados del marco superior, 15. estando unido el extremo alto de este mismo bulón a un juego de elementos de enganche a los que se acopla la rejilla de asado y que está compuesto por unas piezas de sosten convenientemente conformadas.

20. 3ª.-Parrilla graduable para el asado doméstico de alimentos, según las reivindicaciones 1 y 2, que se caracteriza por el hecho de que las aludidas piezas de sosten de la rejilla adoptan estructura plana doblada en ángulo y van unidas a un travesaño común solidario inferiormente del respectivo bulón elevador, estando conformadas las propias piezas en ángulo de modo que, además de su 25. función de soporte de la rejilla, retengan lateralmente a la misma para impedirle movimientos indebidos al ser elevada o ladeada, quedando el aludido conjunto de apoyo dimensionado de manera que, en la fase de máxima aproximación de la rejilla al calor, la misma quede asentada y enrasada con el marco superior del aparato.

30. 4ª.-Parrilla graduable para el asado doméstico de alimen-



tos, según las reivindicaciones 1, 2 y 3, que se caracteriza por el hecho de que con el fin de estabilizar las palancas en la debida posición para mantener elevada horizontal o inclinadamente a la rejilla, en los correspondientes costados del aparato figura un sistema de enganche determinado preferentemente por varios orificios dispuestos en arco, con los que cooperan tetones o topes de aquellas mismas palancas, las cuales, además, se mantienen guiadas por un limitador que asegura su constante alineación o distancia de aquellos costados.

10. 5ª.-PARRILLA GRADUABLE PARA EL ASADO DOMESTICO DE ALIMENTOS.

Sean cuales fueren las circunstancias que concurren con la esencialidad propia de la misma.

Consta la presente Memoria descriptiva de siete páginas foliadas y mecanografiadas por una sola cara y va acompañada de dos hojas de dibujos aclarativos.

Madrid, 26 enero 1974

F. A.



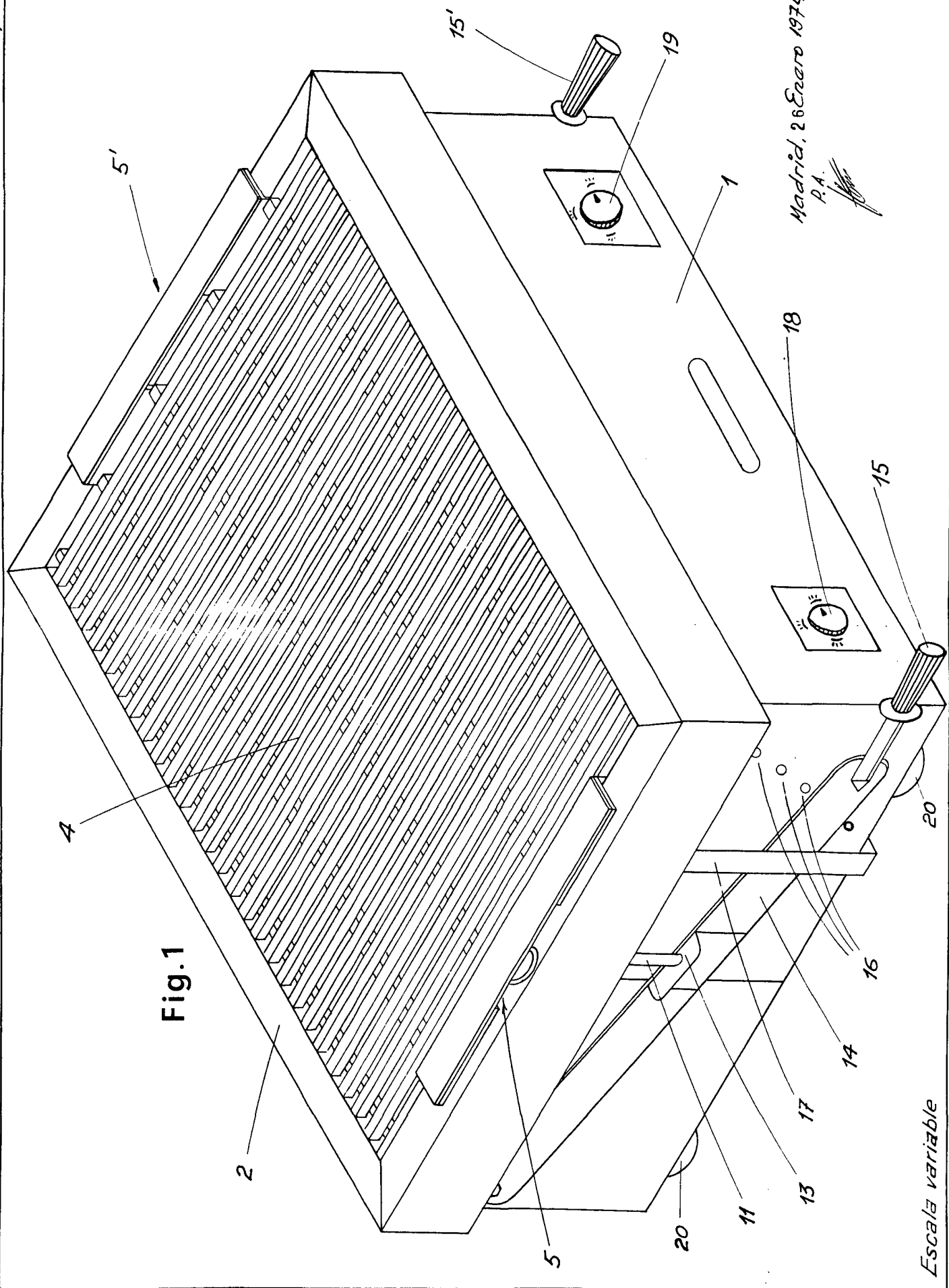
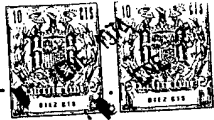


Fig.1

Madrid, 26 Enero 1974  
P.A.  
*[Signature]*

Escaleta variable

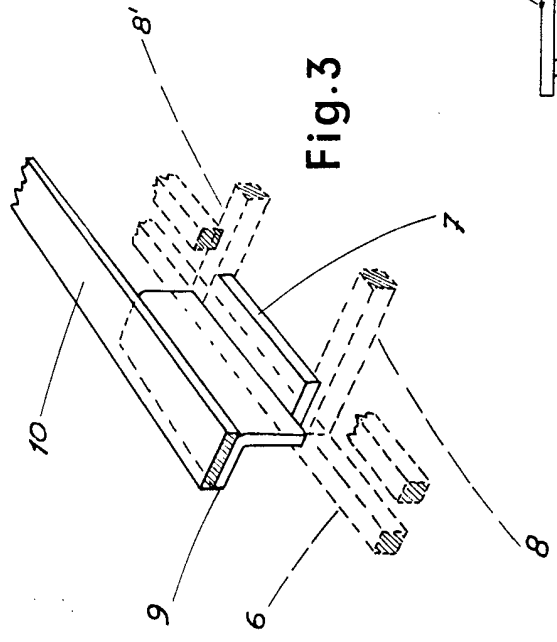


Fig. 3

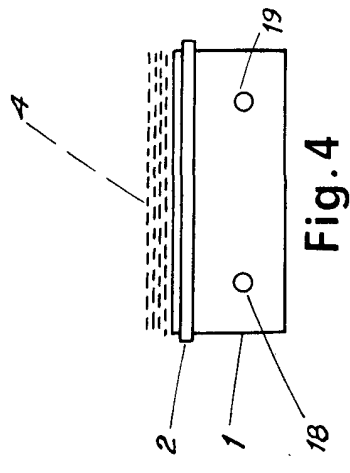


Fig. 4

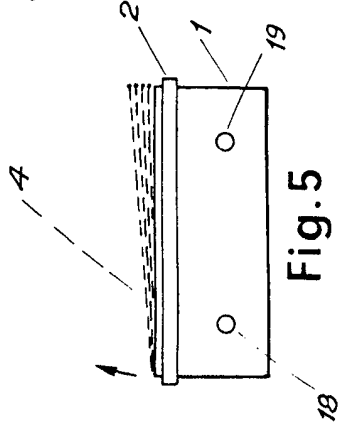


Fig. 5

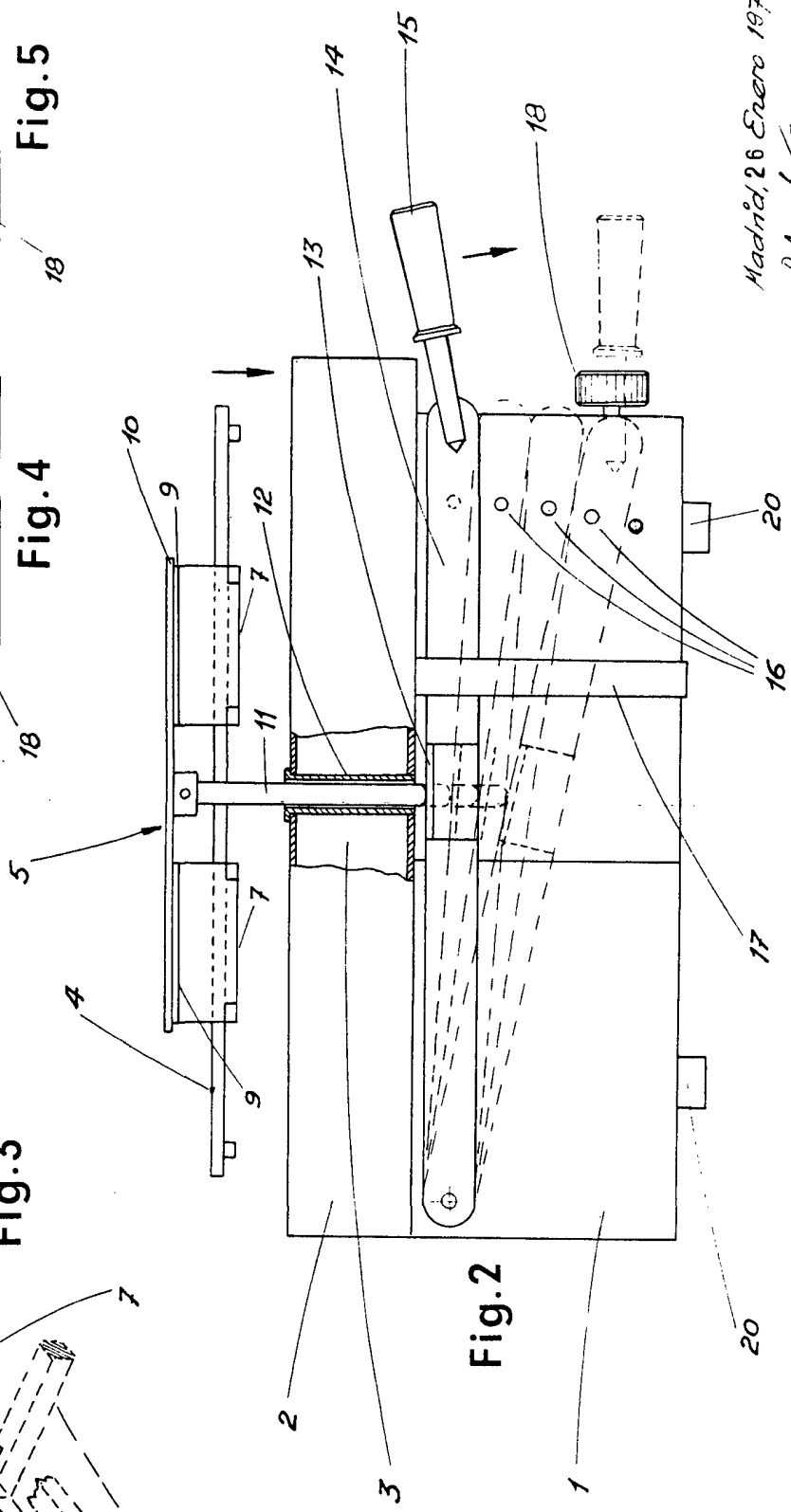


Fig. 2

Madrid, 26 Enero 1974.  
P.A.