

199886

26



In:	A G S H E U S G
-----	--------------------

M O D E L O
D E
U T I L I D A D

a favor de Don Jorge OLLER VILADROSA, de nacionalidad española, residente en San Justo Desvern (Barcelona) Calle Roquetas, 29, por "HUCHA DE JUGUETE".

- . -

MEMORIA DESCRIPTIVA

La presente invención se refiere a una hucha de juguete dotada de un mecanismo de apertura que simula el de una caja fuerte, con un sistema de combinación determinado.

5. Las huchas de juguete suelen estar dotadas de medios totalmente convencionales de apertura y cierre, ya sea mediante una cerradura provista de llave, o bien un candado o cualquier otro sistema carente de interés.

10. No obstante, es evidente que de conseguir un tipo de cierre original, como por ejemplo uno que recuerda

199886 26



el cierre de combinación de una caja de caudales, el juguete despertará mucho mayor interés en el pequeño.

De acuerdo con estas premisas se ha ideado la hucha de juguete objeto de la invención, dotada de un sistema de cierre y apertura totalmente original, a pesar de lo cual su realización es muy sencilla.

La hucha de juguete en cuestión se caracteriza por el hecho de que está dotada de un pestillo formado por dos discos coaxiales gemelos, con sendos segmentos circulares cortados, de cuyos discos uno está unido a un eje giratorio con botón externo de accionamiento montado en la puerta y el otro está montado giratorio libremente alrededor del mismo eje. Ambos discos están dotados de una aleta excéntrica saliente por la cara adyacente al disco inmediato, susceptibles de apoyarse una contra otra, de forma que, en determinado sentido de giro el disco fijo al eje puede arrastrar al que está montado giratorio libremente. Estos discos puede adoptar una posición de bloqueo respecto a una abertura prevista en el marco de la puerta, o bien de liberación, al coincidir los segmentos cortados con dicha abertura.

Para la mejor comprensión de cuanto queda descrito en la presente memoria, se acompañan unos dibujos en los que, tan sólo a título de ejemplo se representa un caso práctico de realización del objeto de la invención.

En dichos dibujos, la figura 1 es una vista en perspectiva de un despiece de la hucha; la figura 2 mues-



- tra en un detalle en perspectiva, el dispositivo de cierre con la puerta abierta; la figura 3 es una vista en alzado por la cara interna de la puerta, con los discos en posición de apertura; la figura 4 es una vista similar, con los discos en posición de cierre; la figura 5 es una sección transversal del dispositivo de cierre en posición de abierto; la figura 6 es una vista similar en posición de cerrado; y la figura 7 es una vista en alzado frontal del botón de mando del dispositivo.
- 5.
10. La hucha de juguete consta en los dibujos de una caja -1- dotada de una puerta -2- articulada mediante bisagra -3-, en la cual está montado un eje giratorio -4-, en cuyo extremo exterior está fijado un botón -5-, dotado de una valona radial externa -6-, con una escala graduada
15. -7- que gira frente a un aro -8- provisto de un índice -9-, y con aletas -10- que atraviesan unas ranuras -11- de la puerta.
- El eje -4- atraviesa a un manguito remachado -12- a cuyo alrededor está dispuesto un disco -13-, fijado mediante una arandela de presión -14- que lo mantiene apoyado contra una valona -15- del remache -12-.
20. Alrededor del eje -4- está dispuesto un segundo disco -16- apoyado sobre una valona radial -17- del eje -4-, cuyo extremo -18- queda remachado contra el propio
25. disco.
- Ambos discos tienen un segmento cortado -13a- y -16a-, respectivamente, así como una aleta troquelada -19- y -20- respectivamente, que sobresale por la cara

199886

20



adyacente al disco opuesto.

5. En el marco -21- de la abertura de la caja en la que está montada la puerta, y en posición enfrentada respecto a los discos -13- y -16- se halla una aleta -22- doblada hacia el interior y con una abertura -23-.

10. El funcionamiento del dispositivo de cierre descrito es como sigue: Al manipular el botón -5- comunica su giro al eje -4- y éste al disco -13-, no así al -16- que permanece inmóvil. Cuando la aleta -19- del disco -13- se apoya contra la pestaña -20- del disco -16-, el giro del primero arrastra al segundo, siempre y cuando se realice en el sentido de apoyo de ambas aletas. Por otra parte, cuando coinciden los segmentos cortados -13a- y -16a- con la situación de la aleta -22-, el cierre se halla en posición de abierto (figura 5), pero si se desplazan los discos estando la puerta cerrada, el perímetro del disco -13- penetra en la abertura -23- de la aleta -22- y el del disco -16- queda situado por detrás de dicha aleta (figura 6), impidiendo la apertura de la puerta.

15. 20. Suponiendo que el cierre esté en posición de bloqueo de la puerta, para conseguir su apertura es preciso realizar dos movimientos con el botón de mando -5-. El primero consiste en girarlo en un sentido determinado hasta que su aleta -19- se apoye contra la -20- del disco -16- y la empuje hasta una posición en la que el segmento circular -16a- quede situado frente a la aleta -22- y el disco se libere de la misma. Ello puede saberse conociendo la clave de la posición del botón, que está determinada por

25.



la coincidencia de uno de los números de su escala graduada -7- con el índice fijo -9-. El segundo movimiento es girar el botón en sentido opuesto, de forma que el disco -16- permanezca inmóvil, y situar el disco -13- de forma que el segmento -13a- coincida con la aleta -22-, de forma que quedará liberado de la misma. También esta posición se establece conociendo la clave determinada por la coincidencia de un número de la escala graduada -7- con el índice fijo -9-.

5. La hucha descrita es muy sencilla; sin embargo, está dotada de un dispositivo de cierre que simula el de una caja de caudales y que realmente actúa únicamente si se conoce la clave determinada.

10. Serán independientes del objeto de la invención los materiales empleados en la construcción de las distintas piezas que componen la hucha, formas y dimensiones de las mismas y cuantos detalles accesorios puedan presentarse, siempre y cuando no afecten a su esencialidad.

- . -

N O T A

20. Se reivindica como objeto del presente modelo de utilidad:-

1. Hucha de juguete, caracterizada esencialmente por el hecho de que está dotada de un pestillo formado por dos discos coaxiales, con sendos segmentos circu-

1993865



- lares cortados, de cuyos discos uno de ellos está unido a un eje giratorio montado en la puerta de la hucha, y el otro está montado libremente giratorio a su alrededor, cuyos discos están dotados de sendas aletas excéntricas salientes por sus respectivas caras adyacentes, susceptibles de apoyarse una contra otra de forma que, en determinado sentido de giro del botón, el disco unido al eje puede arrastrar el que está montado libre, pudiendo adoptar los discos una posición de apertura en la que los segmentos cortados coinciden en una posición situada frente a una abertura prevista en el borde del marco en el que va montada la puerta, en tanto que, al desplazar dichos discos, el borde de los mismos penetra en la abertura bloqueando el movimiento de la puerta.

15.

2. Hucha de juguete.

La presente memoria descriptiva consta de seis hojas foliadas escritas a máquina por una sola cara.

Barcelona, 26 de enero de 1974

Jorge OLLER VILADROSA

p.a.

26



FIG. 2

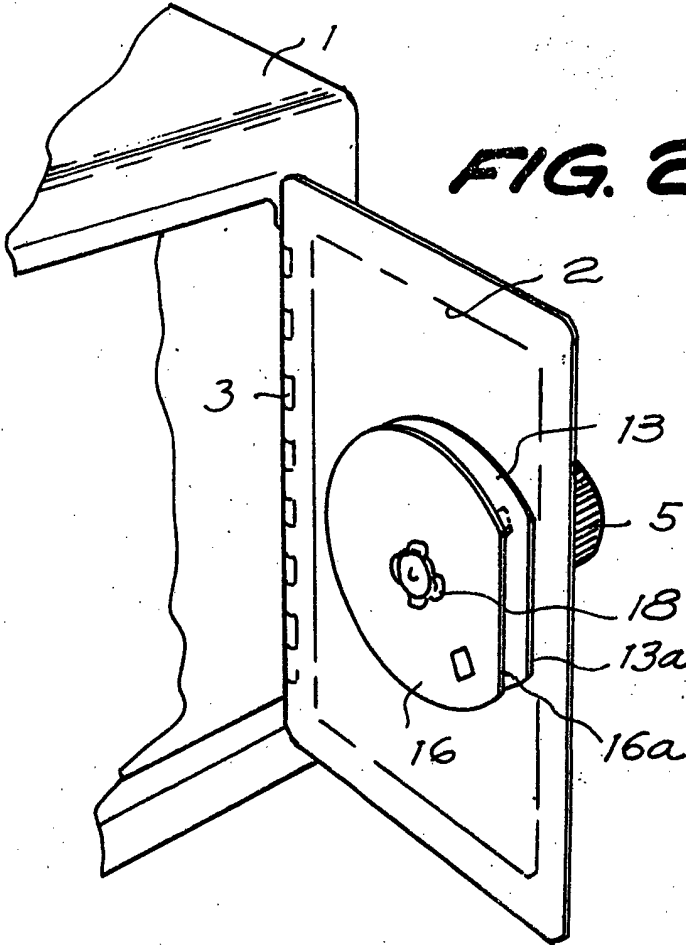


FIG. 3

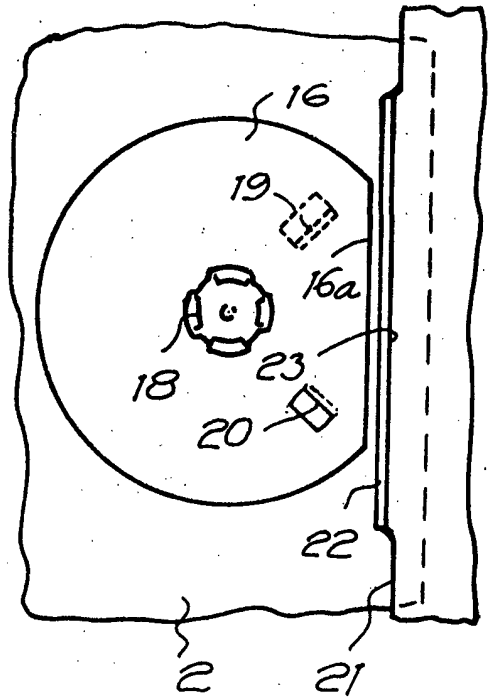
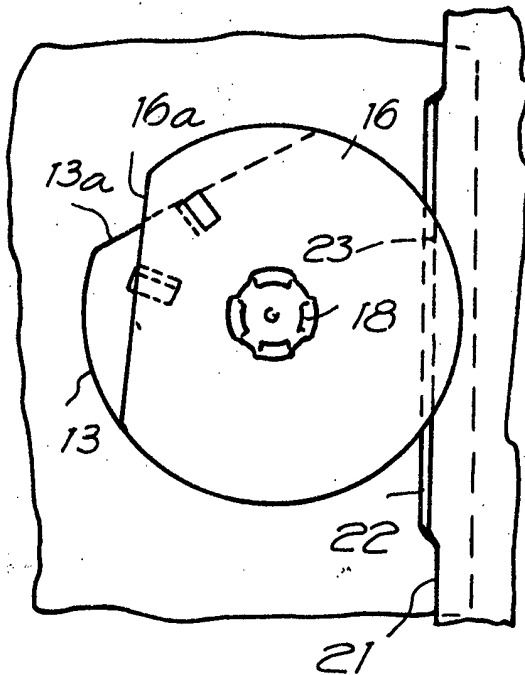


FIG. 4



Barcelona, 26 MAR 1974
p.a.

6701710

26
ENE 1974

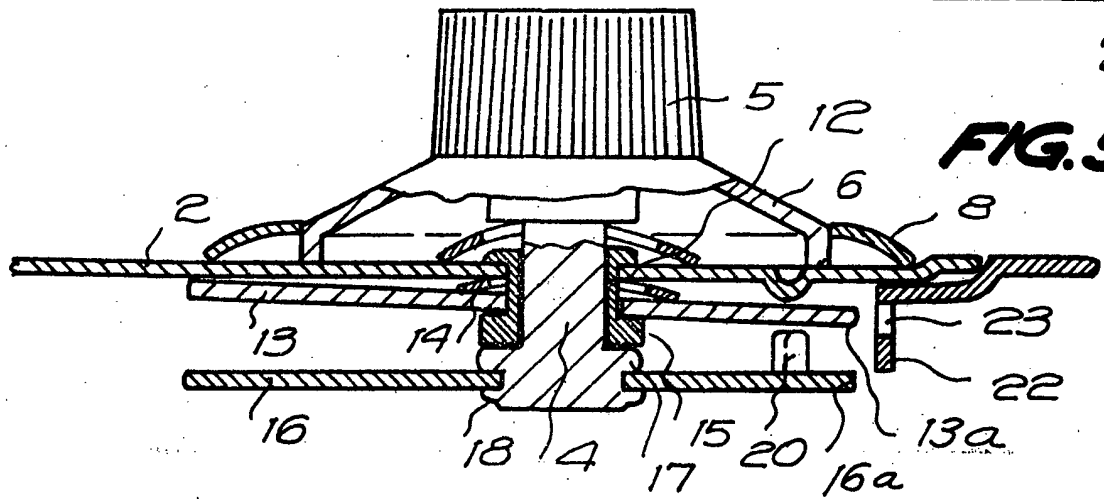


FIG. 5

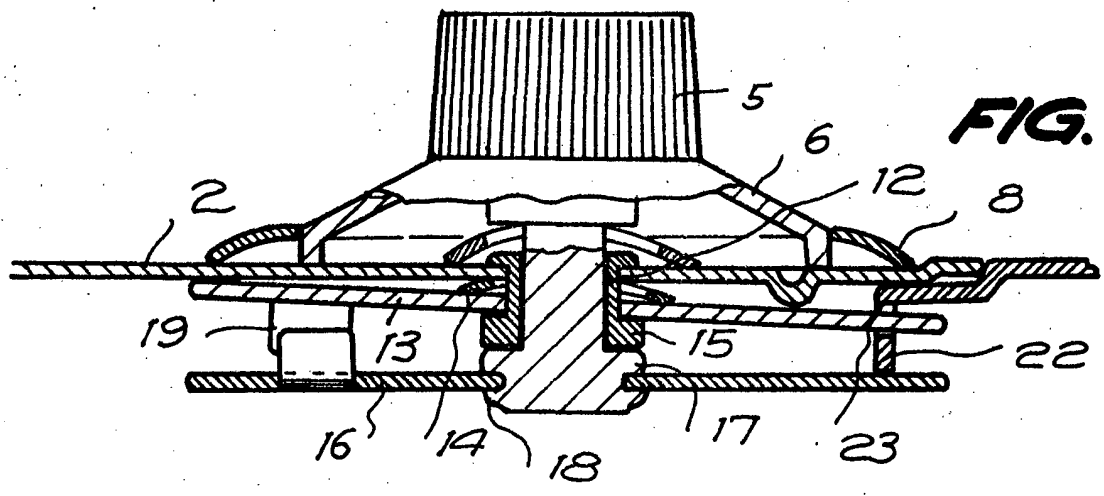
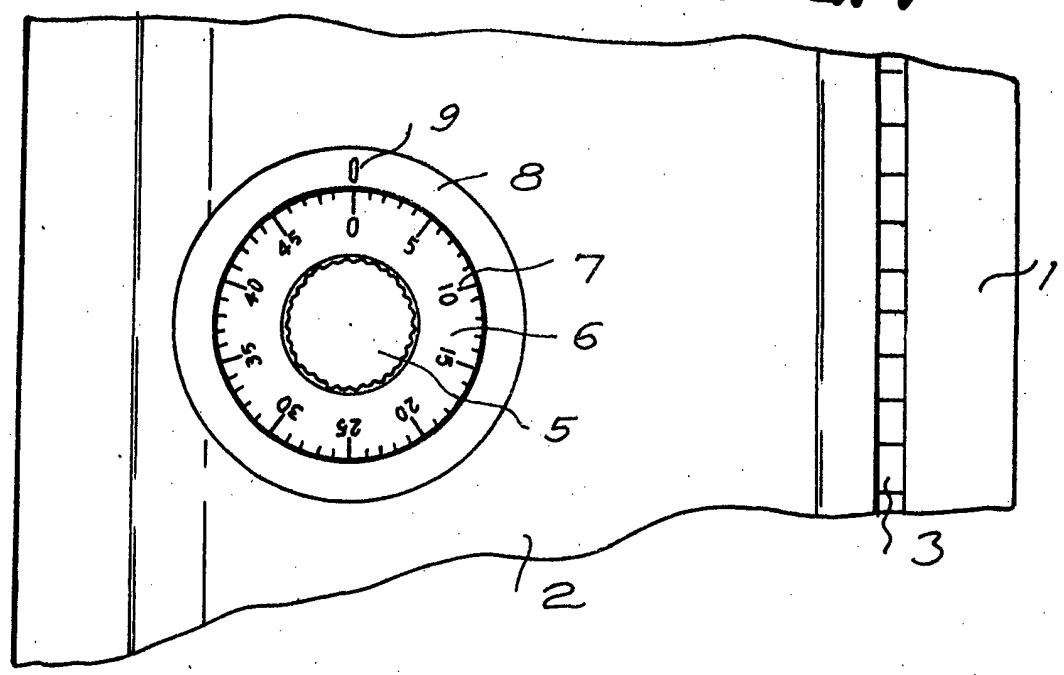


FIG. 6

FIG. 7



24374/3

Barcelona, 26 ENE 1974
p.a.