

34378

199868
Int. Cl.: F21V



199868

M O D E L O
D E
U T I L I D A D

a favor de Don MIGUEL SARRIAS MORAGREGA, de nacionalidad española, domiciliado en Barcelona, calle Beethoven 11, 5º, 4ª, por "PIE PERFECCIONADO PARA LAMPARAS".

- . -

MEMORIA DESCRIPTIVA

El objeto de la presente invención está constituido por un pie perfeccionado para lámparas, que se caracteriza por presentar un cable extensible que se halla arrollado en un dispositivo previsto en el interior de dicho pie, surgiendo el extremo del cable, conectado a la pertinente clavija, por un orificio practicado en el contorno de aquél, con lo que, tirando del mencionado extremo, se irá desenrollando paulatinamente el cable, hasta que su clavija conecte en la base deseada, descartándose, por lo tan-

5.

10.



- to, la utilización de cables supletorios independientes con el fin de conformar unas prolongaciones que permitan conectar la lámpara a una base de enchufe alejada más allá del límite que alcanza el cable que de origen lleva incorporada, tal como venía sucediendo hasta la fecha, siendo necesario advertir que el cable extensible especificado en la presente memoria, de que es portador el pie de lámpara, una vez desconectado de la base de enchufe se arrolla automáticamente en el interior del propio pie o peana de la lámpara.
- 5.
- 10.

- Para una mejor comprensión de la presente memoria descriptiva, se acompaña un dibujo en el que, esquemáticamente y tan sólo a título de ejemplo, se representa un caso práctico de realización de un pie de lámpara que reúne las condiciones brevemente enunciadas.
- 15.

- En dicho único dibujo puede observarse la peana de la lámpara seccionada diametralmente y cobijando en su interior el cable extensible en posición arrollada, indicándose el sentido en que el mismo se alarga, así como los movimientos de los distintos dispositivos que permiten dicho alargamiento, mediante las flechas convenientes.
- 20.

- De la observación de esta única figura se desprende que el cable extensible 1, tras descender por el pie de la lámpara, se halla arrollado en la acanaladura 2 que presenta un bombo giratorio 3, el cual se halla pivotado axialmente en el pivote 4,
- 25.



que presenta la peana 5, descansando dicho bombo, por su base inferior, sobre un cojinete 6 que facilita su movimiento rotatorio.

5. La superficie superior del bombo giratorio presenta unos orificios circulares 7 equidistantes entre sí, en los cuales se introduce, alternativamente, el vástago de un fiador 8, el cual se ha previsto con el fin de vencer la tensión a que se halla sometido el bombo giratorio por parte del muelle espiral 9, uno de cuyos extremos se halla anclado en la base inferior de dicho bombo, mientras que el otro lo está en la peana de la lámpara.

10. El extremo del cable surge al exterior de la peana por un orificio lateral 10 practicado en la misma. Tirando de dicho extremo, tras haber efectuado la elevación del fiador, se irá desenrollando el cable, lo que comunicará un movimiento rotativo al bombo 3, produciendo la tensión del muelle en espiral 9. Una vez conseguida la longitud del cable necesaria, se bajará el fiador 8 con el fin de mantener inmóvil el bombo, y se enchufará la clavija 11 en la base deseada. Cuando se desconecte dicha clavija, para que el cable se arrolle automáticamente, bastará alzar el fiador 8, con lo que el bombo giratorio, 15. impulsado por la distensión del muelle espiral 9, 20. iniciará una rotación inversa a la que se le imprimió cuando se desenrolló el cable.

Esta disposición además de permitir la supre-



sión de prolongaciones no siempre disponibles y de engorroso acondicionamiento y colocación, hace posible que, con una tensión ligera, previamente graduada según la potencia del muelle 9, el cable quede libre de pandeos y ensortijamientos, manteniéndose en posición rectilínea y prácticamente desapercibido en el conjunto de la estancia.

5. Serán independientes del objeto del presente modelo de utilidad los materiales, formas y dimensiones, tanto absolutas como relativas, de los distintos elementos que lo conforman y, en general, todo cuanto no altere, cambie o modifique la esencialidad de la invención.

- . -

N O T A

15. Se reivindica como objeto del presente modelo de utilidad:

1. Pie perfeccionado para lámparas, el cual se caracteriza por presentar en su interior un cable que desciende, tras haberse efectuado las conexiones pertinentes hasta ir a arrollarse en la acanaladura que presenta un bomo giratorio, que se halla pivotado en el interior de dicho pie, presentando aquel bombo, en su superficie superior, unos orificios circulares, equidistantes y dispuestos en círculo, en los



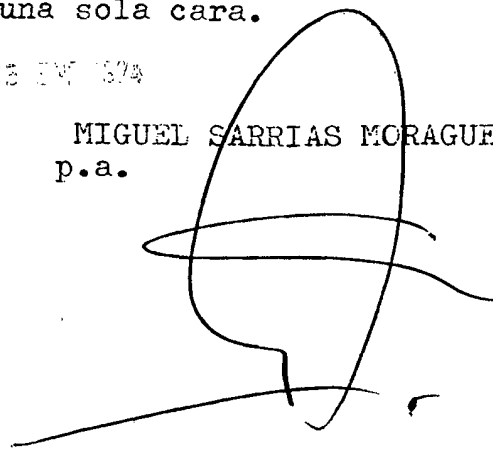
- cuales se introduce alternativamente, un fiador mediante el cual se vence la tensión a que se halla sometido el bombo por parte de un muelle en espiral, surgiendo el cable arrollado del interior del pie o
5. peana por un orificio practicado en el contorno de la misma, con lo que, tirando de la parte saliente del cable al mismo tiempo que se mantiene en posición alzada el fiador, se irá desenrollando aquél del bombo giratorio, comunicándo a éste un movimiento rotativo
10. que hace que se tense el muelle en espiral, hasta que, conseguida la longitud de cable deseada, se bajará el fiador, quedando inmovilizado el bombo, y arrollándose otra vez el cable automáticamente sobre el bombo cuando se desenchufe la clavija de la base y se levante el fiador.
- 15.

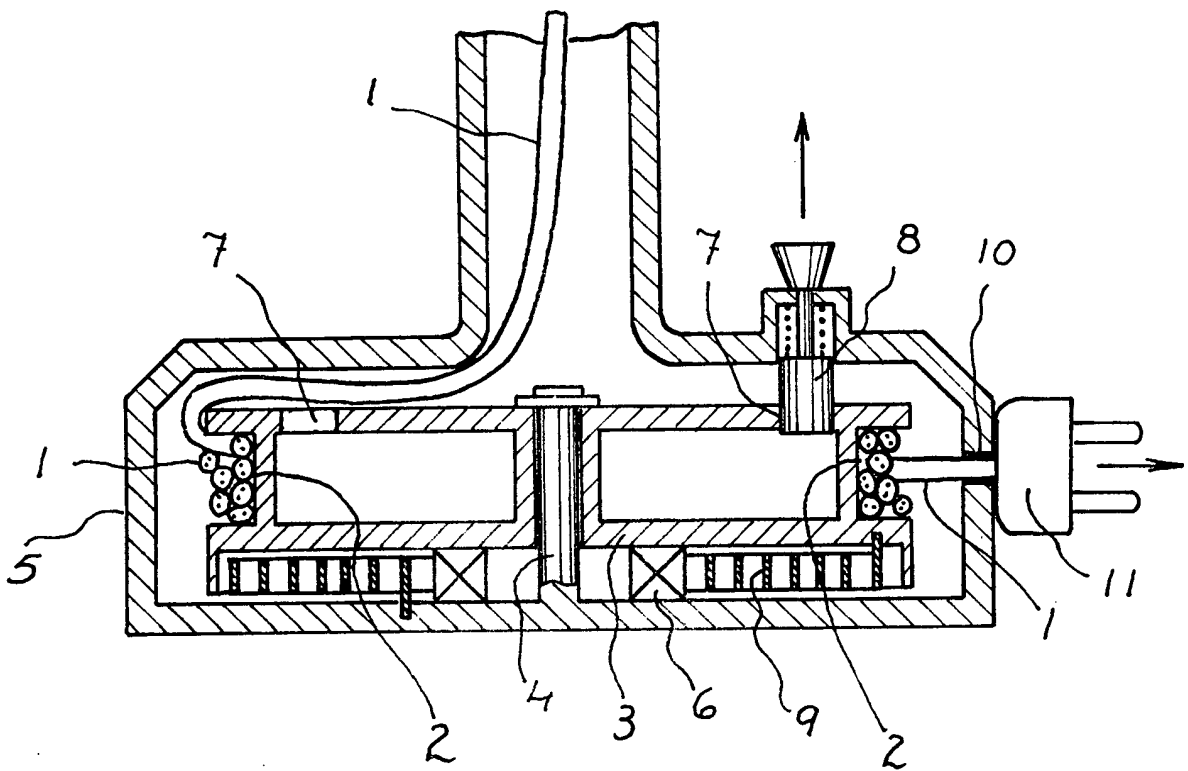
2. Pie perfeccionado para lámparas.

La presente memoria consta de cinco hojas foliadas, escritas por una sola cara.

Madrid, a 23 IV 1974

MIGUEL SARRIAS MORAGUERA
p.a.





Madrid,
MIGUEL SARRIÁS MORAGREGA
p.a.