

99854

199854



MEMORIA DESCRIPTIVA  
=====

correspondiente a una PATENTE DE INTRODUCCION, por 10 años, a favor de la entidad española PATENTES ROSES, S.L., residente en MADRID, calle Donados nº 4, por: "SISTEMA PULVERIZADOR PROYECTOR DE LIQUIDOS".

- o - o -

El aparato objeto de la presente memoria ha sido ideado para proveer al mercado de un proyector de desinfectantes, desinsectizante, perfumador, etc, etc, de facil manejo, seguro y sencillo.

5.- Varios son los aparatos de tipo análogo que existen en el mercado, pero unos es preciso, para su funcionamiento, accionar un émbolo, otros son de difícil cierre y otros como los extintores de incendios que una vez iniciada la operación de proyección no se puede interrumpir.

10.- El aparato a que nos referimos consta de un depósito (G) cilindrico tapado por una pieza (D) en forma de casquete esférico y cóncava hacia el interior, la cual va rebordeada, soldada o remachada al depósito y en su centro lleva un orificio donde va montado el mecanismo, de cierre;

15.- este consiste esencialmente en una pieza (I) sobre



199854

- la que va roscado un tubo (F) que se pone en comunicación con un ensanchamiento (J) el cual a su vez comunica a través de un orificio (K) con un pequeño conducto que comunica con un canal circular (H) el cual a su vez lleva un
- 20.- tubo en forma conveniente y ligeramente inclinado (C) que le pone en comunicación por el exterior y que constituye el tubo de proyección un vástago (L) que pasa a lo largo del orificio (K) provisto en su extremo de un botón o pulsador que queda cubierto por una lámina de goma (B)
- 25.- que hace cierre hermético.

- El extremo contrario del vástago (L), se apoya sobre un asiento de goma (A) que cierra la entrada al orificio (K) por la acción del muelle (E) que empuja el soporte metálico del asiento; dicho soporte va provisto de un
- 30.- vástago que se introduce en el tubo (F) y que sirve para guiar el asiento.

El asiento (A) puede ser plano como se ve en la figura 1 o cónico como en la figura 3.

- El funcionamiento del proyector es el siguiente:
- 35.- lleno el depósito del líquido que se desee pulverizar o expulsar e inyectado un gas inerte a presión tal como aire, anhídrido carbónico, etc, apretando la lámina de goma (B) empuja el vástago (L) quien obliga al asiento (A) a dejar libre la entrada al orificio (K). En estas condiciones el líquido impulsado por la presión del gas,
- 40.- asciende por el tubo (F) llena el espacio (J) y el tubo (K) así como la galería circular (H) saliendo al exterior por el orificio (C). Si en estas condiciones se deja de presionar sobre (B), el muelle (E) y la presión interna



199854

45.- empujan el asiento (A) sobre el orificio (K) cerrándole e interrumpiendo la salida.

La forma cóncava de la tapa (D) le da una mayor resistencia a la presión interior haciéndola indeformable y = al mismo tiempo protege por ser sus bordes más elevado

50.- que el pulsador (B), a este contra presiones fortuitas.

En el plano adjunto, la figura 1 muestra una sección del depósito y el mecanismo, la figura 2 una semi-sección normal al eje mostrando el canal circular, el orificio de salida y la comunicación con el conducto

55.- (K).

La figura 3 presenta una variante en el sistema valvular mostrado en la figura 1.

Suficientemente descrita la naturaleza del invento solo nos queda señalar que pueden realizarse variaciones de forma, tamaño y disposición que no afecten a la esencia del sistema.

60.-

-----  
REIVINDICACIONES  
=====

1ª).- "SISTEMA FULVERIZADOR PROYECTOR DE LIQUIDOS", caracterizado por un recipiente inyectado de gas inerte en mezcla con el contenido, con tapa hermética cóncava, en cuyo centro se acopla un dispositivo valvular constituido por una cuerpo de cuya parte inferior desciende un tubo; teniendo el dispositivo valvular un ensanchamiento en el que se arma un muelle impulsor del cierre de paso sobre un conducto superior de salida del que parte otro conducto horizontalmente a una ranura circular en la que coincide

65.-

70.-



199854

75.- el orificio del conducto de salida al exterior del líquido pulverizado, practicado en una pieza cierre, al accionarse un vástago que descansa sobre el cierre de paso y cuyo vástago está cubierto en su parte superior por un disco flexible sujeto por aprisionamiento circundante con superficie al exterior para ejercer la presión y efectuar el accionamiento del dispositivo.

80.- 2ª).- El mismo sistema que se caracteriza por que el tapón o cierre valvular está constituido por una cazolleta rellena de goma sobre la que se incrusta el bordillo circular que rodea la boca de entrada al conducto de salida.

85.- 3ª).- El mismo sistema que se caracteriza por el cierre valvular cónico penetrante en cavidad de igual sección a continuación del conducto de salida, complementado o no por anillo flexible.

90.- 4ª).- El mismo sistema caracterizado por el cierre valvular guiado por el vástago vertical introducido en el tubo conducto inferior de la mezcla y la cavidad de la boca del conducto de salida o paredes del ensanchamiento del cuerpo valvular.

95.- 5ª).- "SISTEMA PULVERIZADOR PROYECTOR DE LIQUIDOS".  
La presente memoria descriptiva consta de cuatro hojas, foliadas y escritas a máquina por una sola de sus caras, componiendo un total de noventa y siete líneas incluidas las presentes.

Madrid, 29 de septiembre de 1951

ANTONIO ESCRIBA

R.E.

199854

Patentes Rosas, S.L.

Hoja única.

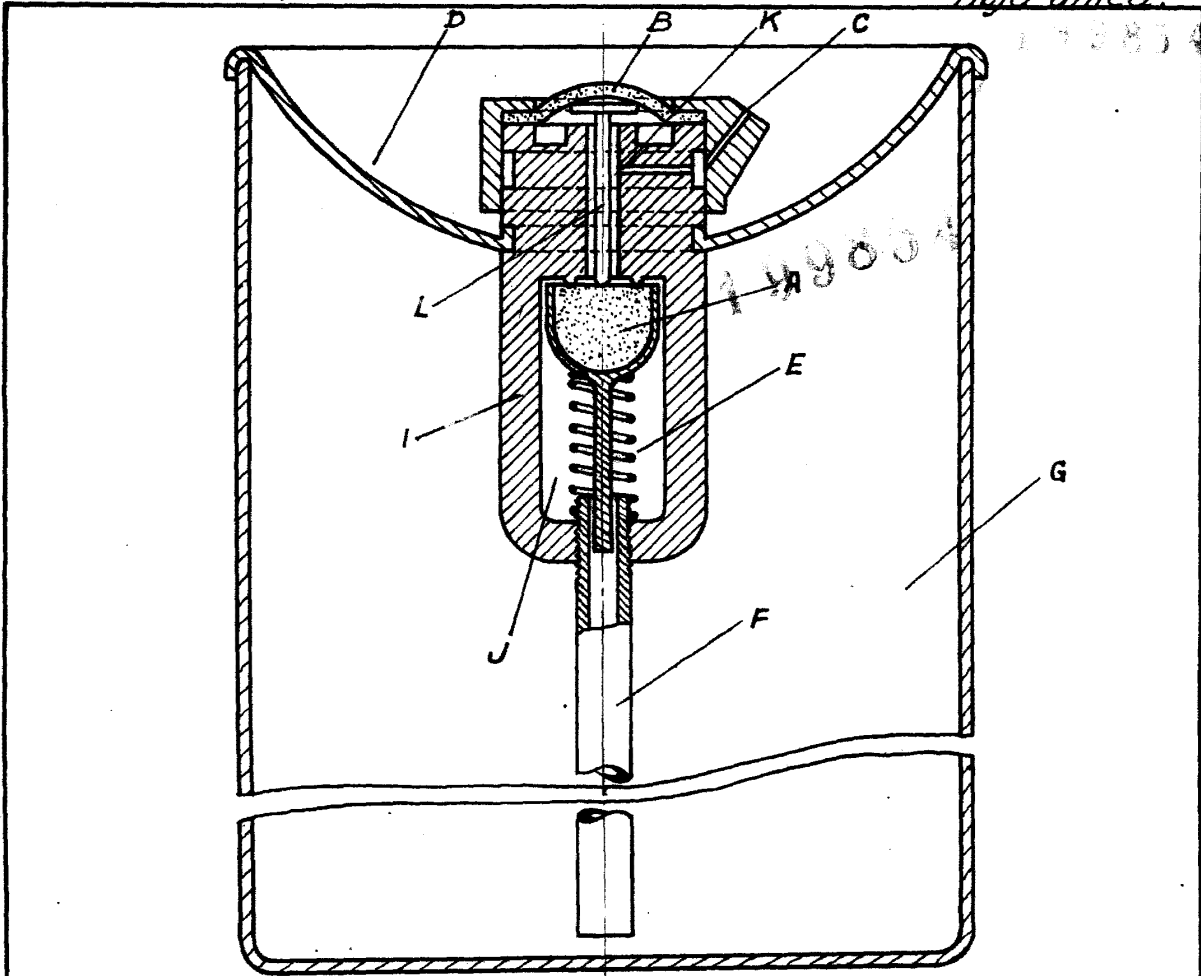


Fig. 1

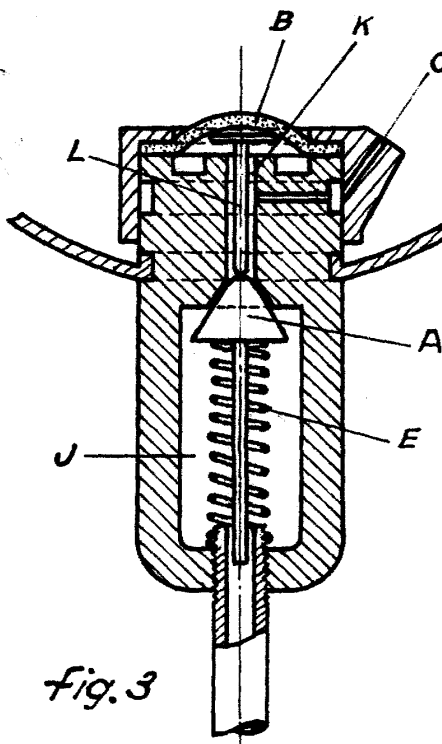


Fig. 3

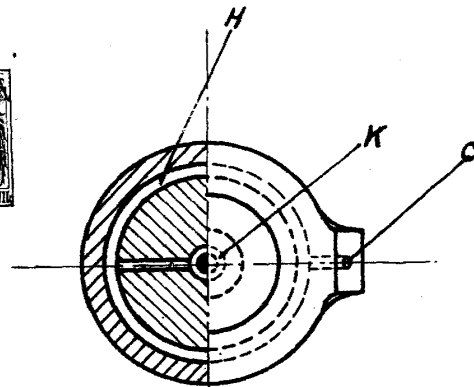


Fig. 2

Madrid, 29 Septiembre de 1937.

Dr. JUAN COBRIVA

*[Handwritten signature]*

Escala variable