



199852

## MEMORIA DESCRIPTIVA

correspondiente a la solicitud de concesión de un.....

~~MODELO DE UTILIDAD~~

SOLICITANTE: BARYVAL S.A., de nacionalidad española

RESIDENCIA: Carr. Madrid, km. 316.-ZARAGOZA

ENUNCIADO: "COMPUERTA DE DESCARGA PERFECCIONADA  
PARA DEPOSITOS MEZCLADORES"

Prioridad: Patente ..... n.º ..... del .....

199852



1

La presente memoria descriptiva tiene como fin la declaración del objeto sobre el que ha de recaer el privilegio de explotación industrial y comercial, exclusivo en el territorio nacional de un Modelo de Utilidad, de acuerdo con la vigente Legislación, que, como el enunciado indica, se trata de "COMPUERTA DE DESCARGA PERFECCIONADA PARA DEPOSITOS MEZCLADORES".

5

10

Las compuertas de descarga en depósitos mezcladores necesitan cierta versatilidad, en cuanto a ser abiertas con la rapidez que requiera el amasijo que se esté formando en el depósito, dado que en algunos casos la mezcla corre el peligro de fraguar antes de ser utilizada, tal es el caso del hormigón, yeso, cal, etc. También en función de la viscosidad de la masa es necesario que la compuerta con su mayor o menor apertura regule optimamente la descarga o el corte de ésta cuando no se desee descargar más.

15

20

De acuerdo con estos condicionamientos ha sido perfeccionada la presente compuerta, para lo que su cuerpo, constituido por una placa soporte que lleva otra contra desgastes va ligado por dos puntos de su periferia al depósito, por uno de ellos a través de un eje de giro y por el otro mediante un cilindro hidráulico, tal que éste a modo de biela retire lateralmente a la compuerta de su posición de cierre.

25

30

Para comprender mejor la naturaleza del invento, en el plano adjunto hacemos una representación esquemática de su utilización, no siendo en absoluto limitativa y susceptible, por ello de las modificaciones accesorias que no alteren las características esenciales.

La figura 1 muestra donde y cómo

199852



1

va colocada la compuerta de descarga que preconizamos, en posición de apertura.

5

La figura 2 muestra la vista en alzado de la compuerta, observándose su eje de giro y el cilindro hidráulico.

La figura 3 es en vista de perfil la sección de la compuerta.

En ellas se anotan las siguientes particularidades:

10

- 1.- Placa soporte.
- 2.- Placa contra desgaste.
- 3.- Tornillos de sujeción.
- 4.- Eje de articulación.
- 5 y 6.- Puntos de ligazón articulados.
- 7.- Cilindro hidráulico.
- 8.- Depósito mezclador.
- 9.- Compuerta de descarga.
- 10.- Abertura de descarga.

15

La compuerta de descarga (9) que preconizamos -ver figura 1- construida en forma de sector por la placa soporte (1) que lleva a la placa contra desgaste (2) encajada en ella y fijada mediante los tornillos de sujeción (3) -ver figura 3-, se adapta herméticamente en cierre a la correspondiente abertura de descarga (10) del depósito mezclador (8).

25

Para su apertura intervienen complementándose operativamente los puntos de ligazón articulados (5 y 6) de la periferia de la placa soporte (1) con el depósito mezclador (8).

30

Entre el punto de ligazón articula-

199852



1 do (6) y el depósito (8) actúa el cilindro hidráulico (7) para desplazar a la placa soporte (1) o misma compuerta de descarga (9), encargándose simultáneamente el punto de ligazón articulada (5) de transformar dicho desplazamiento efectuado por el cilindro hidráulico (7) en un giro en torno al eje de articulación (4) del mismo punto (5).

5  
10 Con dicho desplazamiento giratorio la placa soporte (1) se desvía lateralmente por su giro excéntrico de la abertura de descarga (10) del depósito mezclador (8) que así queda abierto para la descarga.

15 Descrita suficientemente la naturaleza del presente invento, así como su realización industrial, sólo cabe añadir que en su conjunto y partes constitutivas, es posible, introducir cambios de forma, materia y disposición, en cuanto tales alteraciones no supongan variación sustancial del mismo.

20 El solicitante, al amparo de los Convenios Internacionales sobre Propiedad Industrial, se reserva el derecho de extender esta demanda a los países extranjeros, si fuera posible, reivindicando la misma prioridad de la presente solicitud.

N O T A

25 El Modelo de Utilidad que se solicita como nuevo en España, por veinte años, de acuerdo con la vigente Legislación, deberá recaer sobre "COMPUERTA DE DESCARGA PERFECCIONADA PARA DEPOSITOS MEZCLADORES", en todo de acuerdo con las siguientes:

R E I V I N D I C A C I O N E S

30 1.- Compuerta de descarga perfeccionada para depósitos mezcladores, caracterizada porque su



199852

1 cuerpo, constituido opcionalmente por una placa soporte que  
lleva montada otra contra desgaste recambiable, va ligado  
por un punto de su periferia al depósito mezclador a través  
de un eje de articulación, y a la vez por otro punto de su  
5 periferia a un soporte fijo a través de un cilindro hidráulico,  
para que el accionamiento de este cilindro haga factible  
a modo de biela el giro de la compuerta retirándose ésta lateralmente  
de la abertura de descarga del depósito mezclador  
en la fase de apertura.

10 2.- "COMPUERTA DE DESCARGA PERFECCIONADA PARA DEPOSITOS MEZCLADORES".

Según queda sustancialmente descrito en la presente memoria descriptiva que consta de cinco  
hojas mecanografiadas por una sola cara acompañada de sus correspondientes dibujos.

Madrid, 25 ENE. 1974

El Agente Oficial,

MIGUEL FERNANDEZ - LOAYSA PINZON  
P.P.

20

25

30



Fig.2

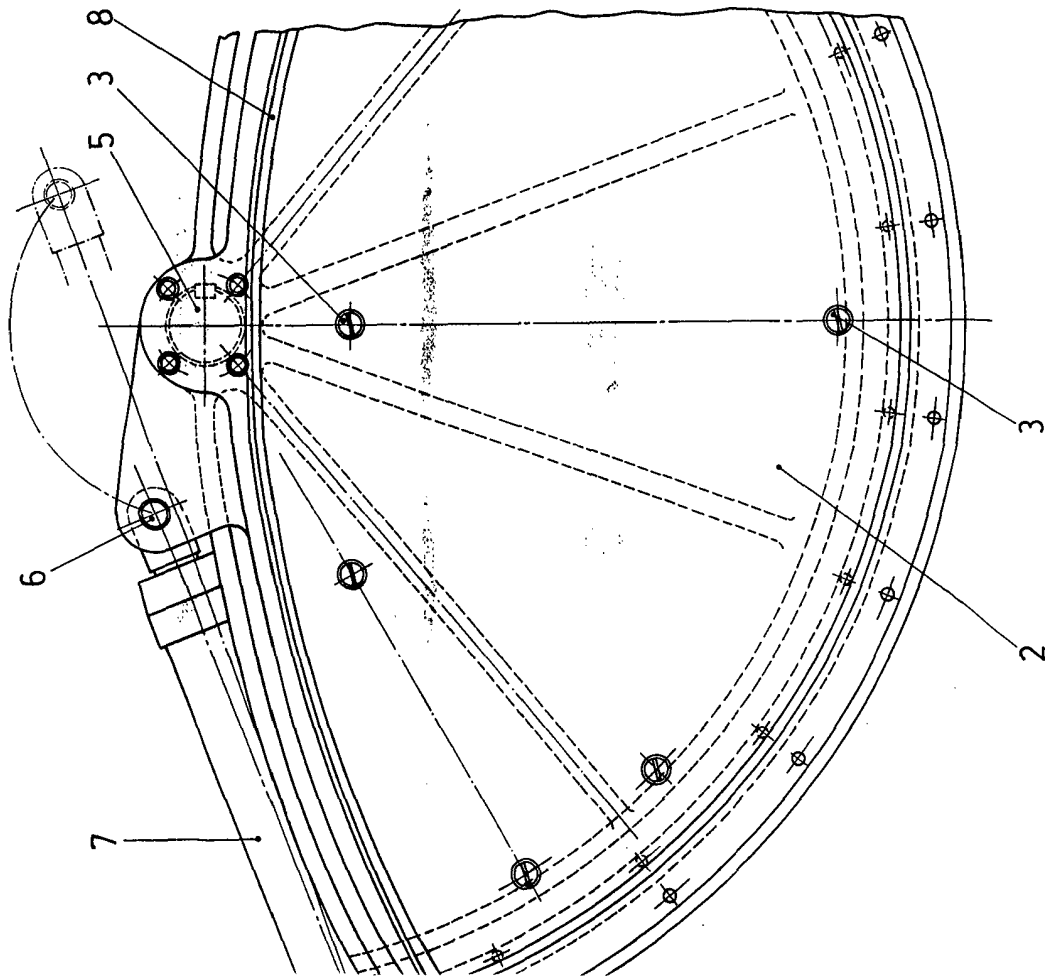
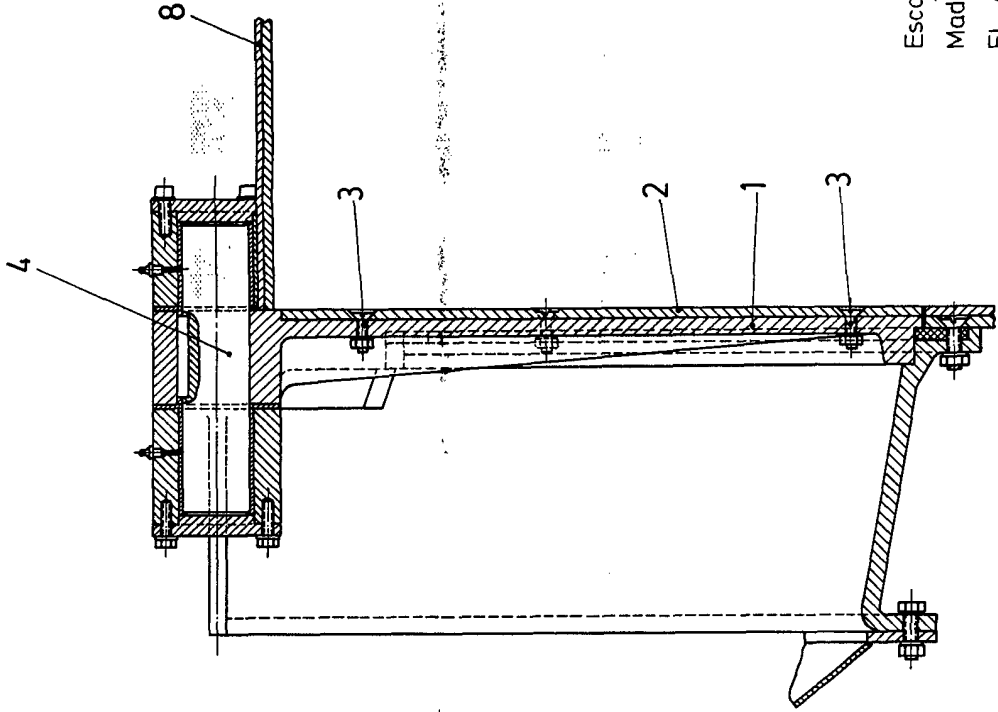


Fig.3



Escala variable  
Madrid  
El Agente Oficial

LA FERRERÍA DE LA PINTURA

199852

Fig.1

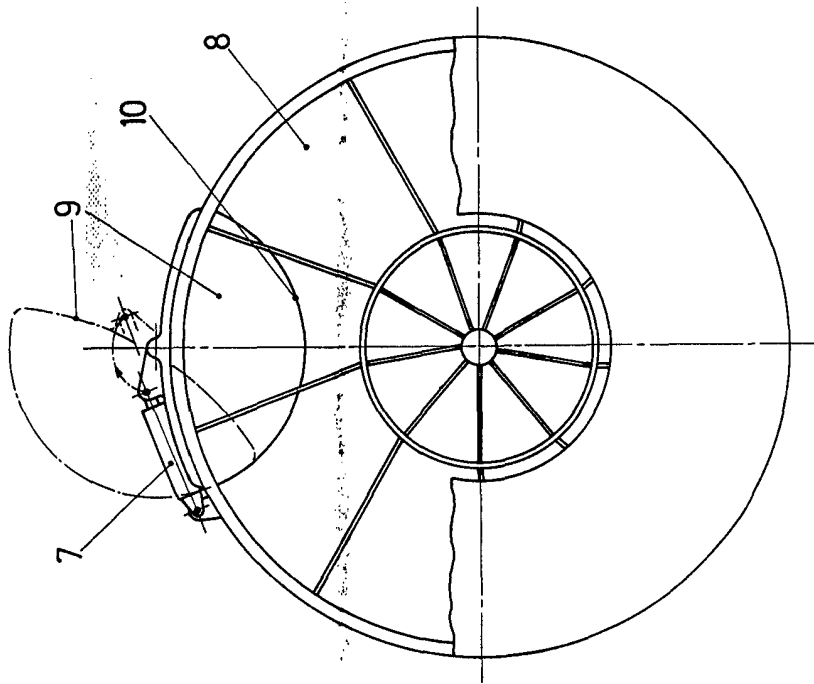


Fig.2

