

199849



199849

*Palau*

P A T E N T E   D E   I N V E N C I Ó N

que, por veinte años, se solicita, como propia y -  
nueva, a favor de D. JOSÉ PALAU TERSA, de nacionali-  
dad española y domiciliado en Almacellas (Lérida),  
y cuya Patente ha de recaer sobre un "DISPOSITIVO  
PARA CORTAR TUBOS, APLICABLE A GALLETERAS HORIZONTA-  
LES".

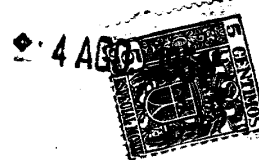
.....

M e m o r i a   d e s c r i p t i v a

-----

El presente registro de Patente de Invención  
tiene por objeto garantizar la explotación exclusi-  
va, en todo el Territorio Nacional, Colonias y Pro-

199849 - dos -



5. tectorado, de un dispositivo para cortar tubos, aplicable a galleteras horizontales, tal y como se describe a continuación y se representa gráficamente, a título de ejemplo, en el plano que se acompaña a esta Memoria.

10. En el mencionado plano, presentado en forma y tamaño reglamentarios (modelo sencillo: treinta y uno por veintiún centímetros), se ha dibujado una sola figura, que representa el dispositivo a que nos referimos, aplicado a una máquina galletera horizontal y mostrado en una vista en perspectiva, en cuya figura se han señalado los elementos que se indiquen:

15. A = Dispositivo, (placa de madera).  
B = Cavidad en arco cilíndrico.  
C = Cavidades para paso del agua.  
20. CH= Cortes para paso de los alambres cortadores.  
D = Máquina galletera.  
E = Alambres cortadores, de la máquina galletera.

25. DESCRIPCIÓN:  
El dispositivo para cortar tubos, aplicable a galleteras horizontales, objeto de esta Patente, está constituido esencialmente por una placa de madera -A-, con un entrante o cavidad en arco cilíndrico -B-, de la misma medida que la parte exterior - del tubo a cortar y equivalente, poco más o menos, a un cuarto de circunferencia.

30. En el borde anterior de dicha placa -A-, manteniendo las aristas que forma el entrante -B-, van -

*Sumario*

# 199849

- tres -



35. dispuestas sendas cavidades -C-, destinadas a recoger el agua caída en chorro fino, procedente de unos tubos de goma adaptados a la misma placa o colocados encima, y cuya agua, al hacer contacto con el tubo por la parte que roza a la madera, forma una barbotina que le lubrica y permite deslizarse perfectamente para ser cortado y recocido.
- 40.

### VENTAJAS:

El empleo de este dispositivo trae consigo una gran cantidad de ventajas, entre las que citaremos:

45.

Economía, debido al poco coste de este dispositivo y a su aplicación a máquinas conocidas.

50.

Rapidez, porque, precisamente por su adaptación a máquinas galleteras horizontales y debido a su especial constitución, permite cortar en continuo y con perfección, tubos hasta de 21 cm. de diámetro interior.

55.

Exactitud, ya que los cortes se efectúan a la medida precisa, por las aberturas dispuestas para el paso de los alambres cortadores.

### VARIOS:

60.

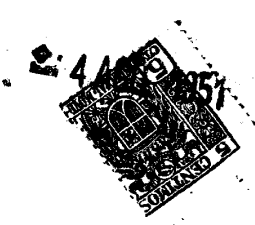
Tanto los materiales a emplear en la fabricación de este dispositivo, como la forma, dimensiones y disposición de sus elementos y del conjunto, son susceptibles de variar, siempre que este cambio no altere la esencia del invento.

65.

Los términos en que queda redactada esta Memoria descriptiva son cierto y fiel reflejo del dispositivo para cortar tubos, aplicable a galleteras horizontales, cuyo registro se pretende establecer

199849

- cuatro -



como Patente de Invención.

70.

El peticionario de la misma se reserva asimismo el derecho a obtener los oportunos registros complementarios (Certificados de Adición), por los perfeccionamientos que la práctica pudiera aconsejarle en el futuro.

*Palau*

75.

Se hace observar que, naturalmente, la máqui-na galletera -D- presentada en el plano no se rei-vindica, ya que es conocida, y solamente se ha dibu-jado para mostrar la forma en que se adapta a ella y puede trabajar sobre la misma el repetido disposi-tivo para cortar tubos, a que se refiere este Regis-tro.

\*\*\*\*\*

80.

NOTA DE REIVINDICACIONES

-----

85.

Se reivindica, como de propia y nueva inven-ción, a favor de D. JOSÉ PALAU TERSA, de nacionali-dad española y domiciliado en Almacellas (Lérida), por los extremos que a continuación pasamos a rela-cionar:

PRIMERO = Por un dispositivo para cortar tu-bos, aplicable a galleteras horizontales, que se ca-racteriza por estar constituido esencialmente por

199849



- cinco -

90. una placa de madera, que se monta sobre las citadas máquinas galleteras, llevando en su parte superior, centrado, un entrante o cavidad en arco cilíndrico, de la misma medida que la parte exterior del tubo a cortar, y equivalente, poco más o menos, a un cuarto de circunferencia.
- 95.

SEGUNDO = Por el mismo dispositivo para cortar tubos, aplicable a galleteras horizontales, a que nos referimos en la anterior reivindicación, y que se caracteriza igualmente porque, en el borde exterior de la placa citada y matando las aristas que forma el entrante o cavidad también mencionado, van dispuestas sendas cavidades, de poca longitud, destinadas a recoger el agua caída en chorro fino, procedente de unos tubos de goma adaptados a la misma placa o dispuestos sobre ella, y cuya agua, al hacer contacto con el tubo por la parte que roza a la madera, forma una barbotina que le lubrica y permite deslizarse perfectamente para ser cortado y recocido.

100.

105.

110.

TERCERO = Por el mismo dispositivo para cortar tubos, aplicable a galleteras horizontales, a que nos referimos en las dos anteriores reivindicaciones, y que se caracteriza igualmente porque la repetida placa dispone de unas aberturas transversales, dispuestas entre sí a distancias convenientes, para permitir el paso de los alambres cortadores de los tubos y ejercer su función.

115.

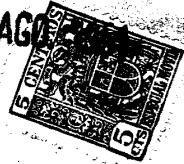
CUARTO = Por un "DISPOSITIVO PARA CORTAR TUBOS, APLICABLE A GALLETERAS HORIZONTALES".

120.

Tal y como queda descrito en las líneas prece

199849

24 AGO



- seis -

dentes y para los fines especificados.

Esta Memoria descriptiva consta de seis hojas, foliadas y mecanografiadas por una sola cara, a las que se une otra de planos, en tamaño y forma reglamentarios, para la mejor comprensión de lo que se pretende patentar.

125.

Madrid, a dos de Octubre de mil novecientos cincuenta y uno.

129.

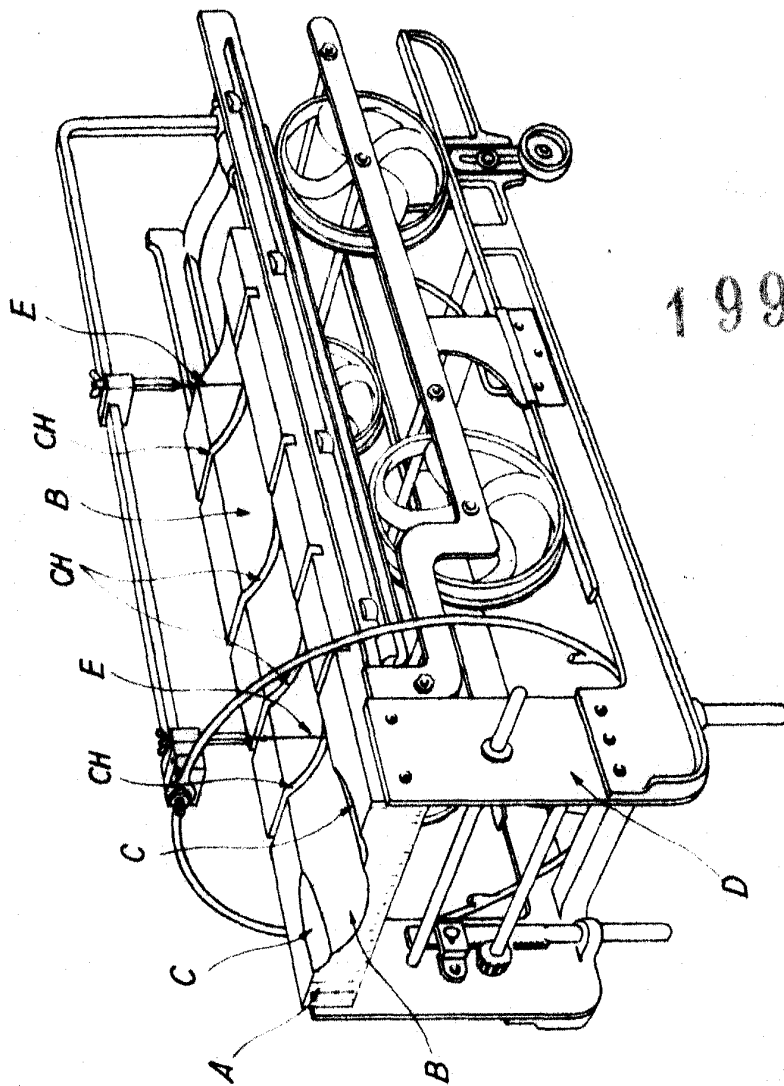
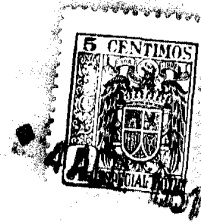
Por autorización de D. José Palau y Riera.

ARD

Trés Patentes Esp. 199849

199849

50 Centimos



199849

Creata Variable.

Madrid, 4 Octubre de 1951.

*[Handwritten signature]*