



199835

09835

MEMORIA DESCRIPTIVA

de la PATENTE DE INVENCION, por 20 años, solicitada a favor de la Razón Social INDUSTRIAS METALURGICAS SIDOSA, S. A., constituida de acuerdo con las Leyes Españolas, residente en Barcelona, calle de San Pedro Mártir, numero 24, por " UN PERFECCIONAMIENTO EN LA FABRICACION DE TERMINALES PARA RADIORECEPTORES Y SIMILARES ".

5 La presente Patente de Invención tiene por objeto garantizar el derecho a la fabricación y explotación en el territorio Español, Protectorado y Colonias, de un perfeccionamiento en la fabricación de terminales para radioreceptores y similares.

10 Sabido es que hasta la fecha, los terminales de radioreceptores y similares, estaban constituidos por una pequeña planchita metálica, alargada, en uno de cuyos extremos se fija el del conductor y el otro está provisto de un corte o entalla en el que penetra la clavija de la válvula, presentando este terminal el inconveniente de tener



sea por la parte convexa -4- de las aletas, vemos perfectamente la posición del refundido cilíndrico -5- en el que penetra y se acopla la clavija de la válvula.

75 En la figura 3, se representa una plancha metálica -8- con las diferentes fases hasta la formación del terminal. Vemos como un primer troquel -9- forma la primera fase -10- marcando las aletas. El segundo troquel, saca la muesca -11-. El tercero, forma las convexidades -12-. El cuarto dobla las aletas quedando como se indica en -13-.
80 El quinto troquel forma el ojal -14- y un último troquel corta y separa el terminal ya listo, afectando dicho troquel la forma -15-.

Este perfeccionamiento permite obtener terminales de cualquier tamaño.

85 Variarán las dimensiones, tipo y forma de las máquinas empleadas para llevarlo a la práctica, así como el acabado y presentación que se dé a los terminales y, en general, variará cuanto no altere, modifique o cambie la esencialidad del perfeccionamiento objeto de la presente Patente de Invención.
90

===== N O T A =====

Se reivindica como objeto de esta Patente de Invención:
1º.-Un perfeccionamiento en la fabricación de terminales para radioreceptores y similares, que esencialmente consiste en terminar uno de sus extremos ^{en dos aletas laterales} formando una T,
95 entre las cuales queda una pequeña muesca, dando a las mismas una pequeña convexidad en el centro de la cual queda un refundido cilíndrico. Dichas aletas con la con-



100 vexidad y el refundido son dobladas en una fase posterior perpendicularmente al cuerpo del terminal, con lo que ^{en} el extremo superior de éste y merced al relieve queda formada una cavidad cilíndrica en la que encaja perfectamente y queda retenida la clavija de la válvula.

105 2º.- El propio perfeccionamiento de la reivindicación anterior, que se caracteriza porqué para realizar las operaciones descritas en él se disponen una serie de matrices o troqueles en una misma prensa y se hace pasar una lámina de metal de la que se forman los terminales. El primer troquel corta la lámina formando las aletas; el segundo hace la muesca entre las dos, el tercero forma en la parte superior de cada una la convexidad con el refundido
110 cilíndrico en la parte central de las mismas. Una cuarta matriz dobla las aletas dejándolas perpendiculares al cuerpo del terminal. El quinto troquel forma el agujero inferior y el sexto corta el cuerpo del terminal, quedando éste
115 completamente listo.

3º.- El propio perfeccionamiento, según las reivindicaciones anteriores, que se caracteriza porqué dispuestos los troqueles en una sola prensa y uno a continuación de otro a cada golpe de prensa se ejecutan a la vez todas las operaciones y avanzando la lámina metálica, a cada golpe queda formado un terminal completo.
120

4º.- Un perfeccionamiento en la fabricación de terminales para radioreceptores y similares.

C O N S T A la



1951

125 presente memoria descriptiva de seis hojas foliadas escri-
126 tas por una sola cara.

Barcelona, 2 de Octubre de 1.951.

P. A.

M. d. M.

199835



Fig.1

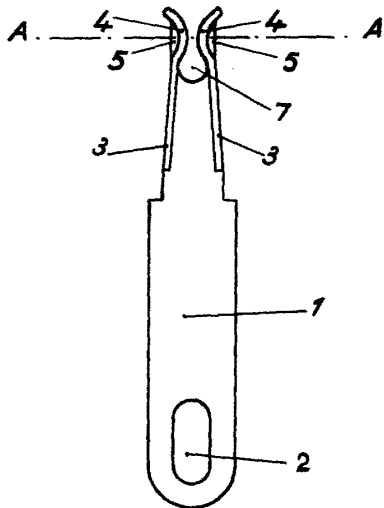
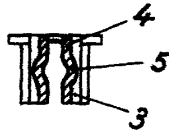
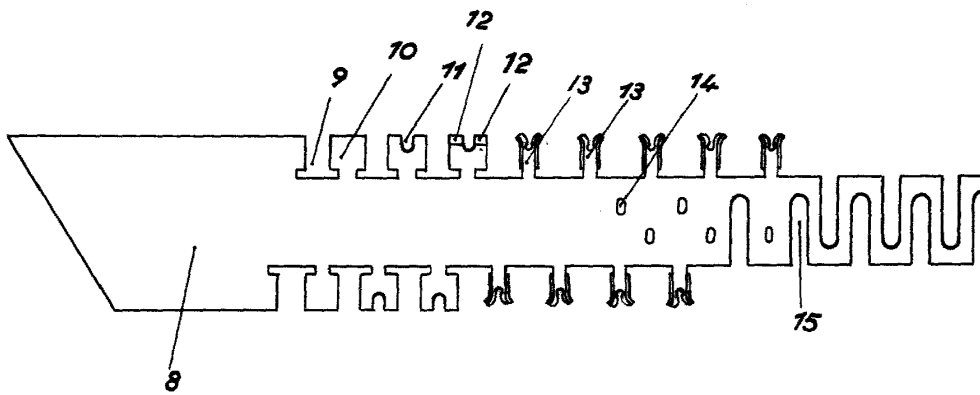


Fig.2



199835

Fig.3



Escala variable.

M. d. M.