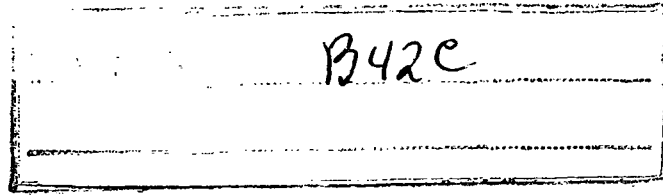


199827

25 E



M O D E L O
D E
U T I L I D A D

a favor de Don Mario LUQUI GARCÍA, de nacionalidad española, residente en Barcelona, calle Vizcaya, 331, 2º 2ª, por "MESA VIBRADORA PARA ENCUADERNACIÓN".

- . -

MEMORIA DESCRIPTIVA

La presente invención se refiere a una mesa vibradora, especialmente estudiada para facilitar la colocación escuadrada y correcta de un pliego de hojas a encuadernar.

5. El titular del presente modelo lo es también del modelo de utilidad Nº 165.190, relativo a un encuadernador. Para utilizar el encuadernador resulta imprescindible escuadrar correctamente las hojas, puesto que de otra forma el encuadernado resultaría incorrecto. Esta operación se
10. viene realizando hasta ahora a mano, lo cual, además de



lento resulta imperfecto.

5. Para evitar este inconveniente se ha ideado la mesa vibradora objeto de la invención que cumple estos dos básicos objetivos: el primero es el de escuadrar, mediante vibración, el bloque de papel a encuadernar; y el segundo es el de servir de soporte de la máquina encuadernadora completándola ya que la mesa realiza una labor de escuadrado, previa al encuadernado, y la segunda permite efectuar el encuadernado.
10. La mesa en cuestión comprende un tablero capaz de soportar una máquina convencional, pero especialmente una encuadernadora, debajo del cual está montada en posición deslizante una plataforma portadora de un vibrador, capaz de adoptar dos posiciones tope, una de ellas oculta
15. debajo del tablero, y otra en posición saliente, a fin de permitir el apoyo sobre la misma de un pliegue de hojas a escuadrar.
- Más concretamente, la plataforma está montada sobre topes elásticos situados sobre un marco dotado de
20. medios de rodamiento guiados en carriles laterales fijados debajo del tablero de la mesa, disponiendo la plataforma de un tirador frontal para facilitar su manipulación.
- En una realización preferida los mandos de la mesa vibradora se hallan montados en la encuadernadora a
25. la que soporta.

Para la mejor comprensión de cuanto queda descrito en la presente memoria, se acompañan unos dibujos en los que, tan sólo a título de ejemplo, se representa un



199827

25 JUN 1974

caso práctico de realización del objeto de la invención.

5. En dichos dibujos, la figura 1 es una vista en alzado frontal de la mesa; la figura 2 es una vista en sección longitudinal de la misma, con la plataforma en posición oculta; y la figura 3 es una vista similar, pero con la plataforma en posición de uso.

La mesa descrita consta de un bastidor -1- dotado de pies graduables -2-, y con estantes -3-.

10. En la parte superior del bastidor y a ambos lados están fijados sendos carriles acanalados -4-, en los que están guiados unos rodillos -5- montados en un marco -6- portador de unos apoyos elásticos -7-, sobre los cuales está montada una plataforma -8-. Debajo de la plataforma está montado un dispositivo vibrador convencional -9- y en 15. la parte frontal de la plataforma está fijado un tirador -10-.

Finalmente, encima de la plataforma, e independiente de la misma, está montado un tablero -11-, sobre el que puede disponerse un aparato encuadernador -12- con man- 20. do -13- para puesta en marcha de grupo secador por lámpara de rayos infrarrojos, con interposición de un temporizador graduable, disponiendo también fusibles -14- y lámparas testigo -15- y -16- para aviso de la puesta en marcha de la lámpara de rayos infrarrojos y del vibrador, respectivamente. 25.

Como se deduce claramente de lo espuesto y por la observación de los dibujos, la plataforma -8- puede adoptar dos posiciones, una oculta debajo del tablero (figu-

23 199827

- 4 -

25



5. ra 2) y otra saliente al exterior (figura 3). En esta posición es posible situar sobre la misma un pliego de hojas -17- a escuadrar. Para conseguirlo de una manera rápida y perfecta, basta poner en marcha el vibrador -9-, de forma que la plataforma -8- adquirirá una vibración que escuadrará perfectamente a las hojas -17-. Una vez conseguido el escuadrado, el pliego puede pasar a la máquina encuadernadora -12-.

10. La mesa en cuestión resulta muy práctica, pues cumple varias funciones a la vez. Por una parte sostiene a la máquina encuadernadora llegando a constituir un todo con la misma; también permite almacenar hojas de papel y material relacionado con la encuadernación, gracias a los estantes -3-; finalmente, su labor específica como escuadradora de hojas.

15. Serán independientes del objeto de la invención los materiales empleados en la construcción de las distintas piezas que componen la mesa vibradora, formas y dimensiones de las mismas y cuantos detalles accesorios puedan presentarse, siempre y cuando no afecten a su esencialidad.

- . -

N O T A

Se reivindica como objeto del presente modelo de utilidad:

1. Mesa vibradora para encuadernación, caracte-



25

199827

- rizada esencialmente por el hecho de que debajo del tablero convencional de la misma, está montada en posición deslizante una plataforma portadora de un vibrador, capaz de adoptar dos posiciones tope, una de ellas oculta debajo del tablero, y otra en posición saliente, a fin de permitir el apoyo sobre la misma de un pliegue de hojas a escuadrar.
- 5.
2. Mesa vibradora para encuadernación, según la reivindicación anterior, caracterizada por el hecho de que la plataforma está montada sobre soportes amortiguadores elásticos, fijados sobre un marco dotado de medios de rodamiento guiados en carriles laterales fijados debajo del tablero de la mesa, disponiendo la plataforma de un tirador frontal para facilitar su manipulación.
- 10.
3. Mesa vibradora para encuadernación, según la reivindicación 1, caracterizada por el hecho de que los mandos y dispositivos de control de la misma están situados junto con los de una máquina encuadernadora dispuesta sobre la mesa.
- 15.
4. Mesa vibradora para encuadernación.
- 20.
- La presente memoria descriptiva consta de cinco hojas foliadas escritas a máquina por una sola cara.

Barcelona, 25 de Enero de 1974

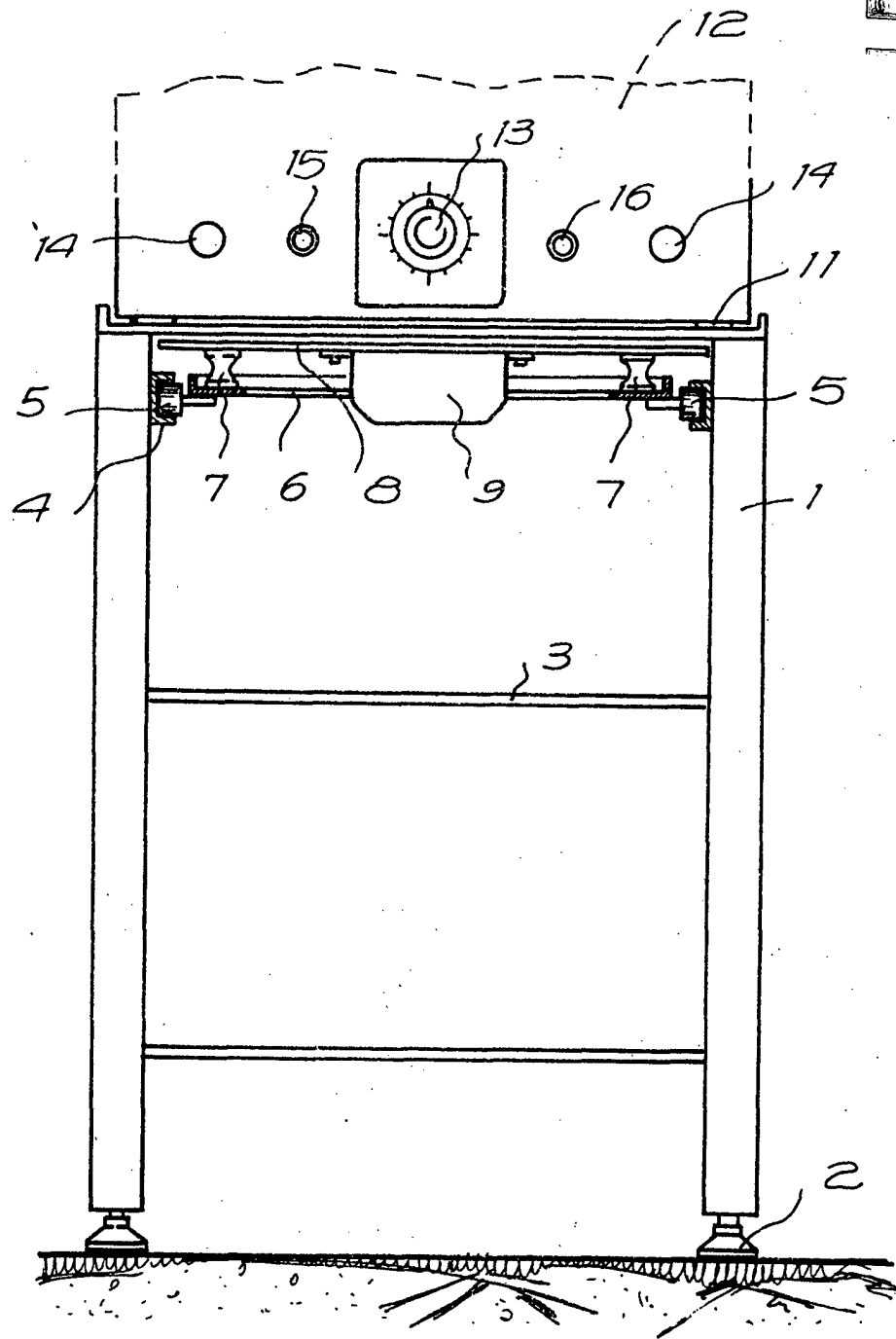
Mario LUQUI GARCÍA

p.a. I. PONTI

p.p.



FIG. 1



C7311/3

Barcelona, 25 de enero de 1974

p.a. I. PONTI

P. P.

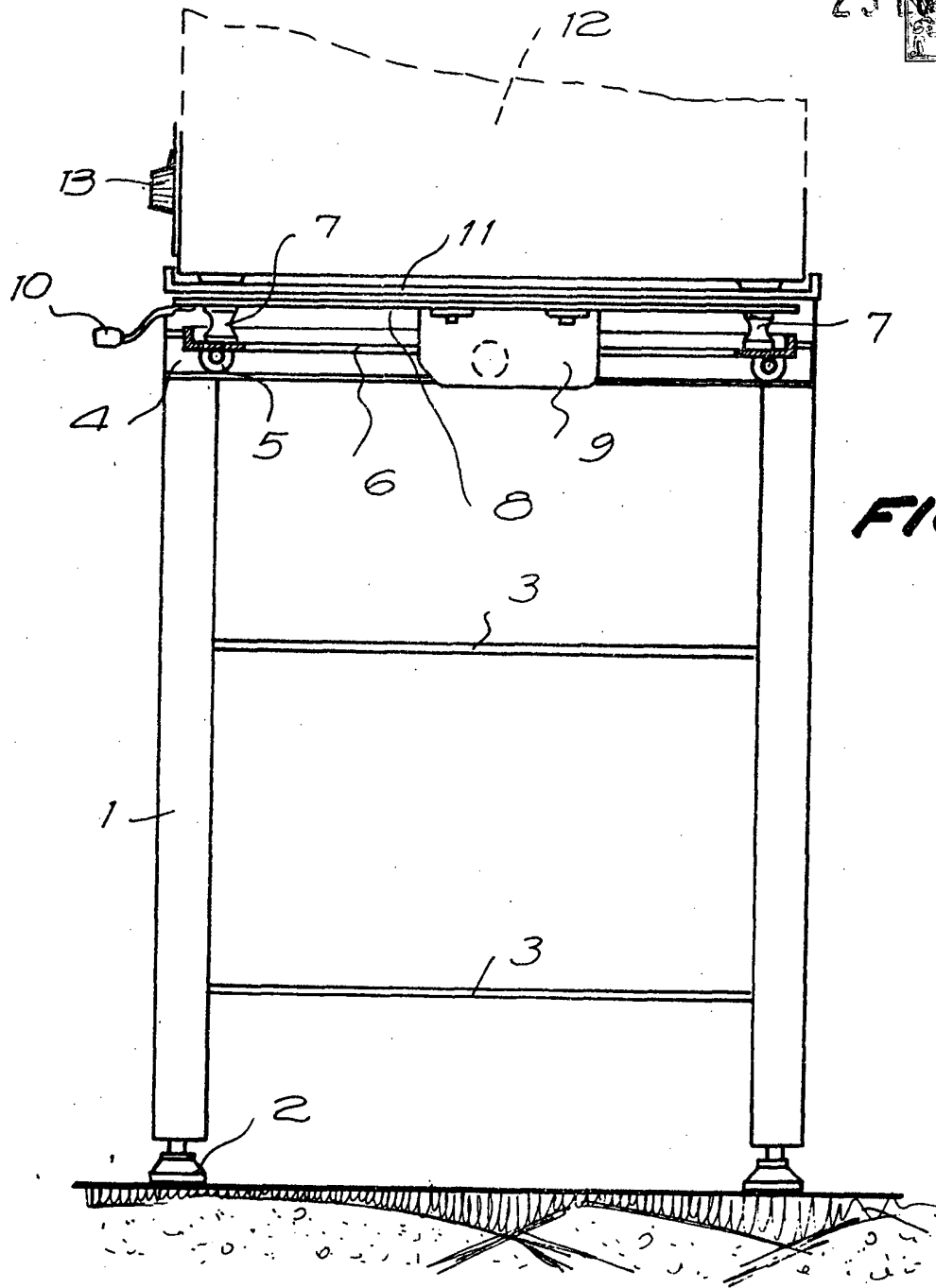
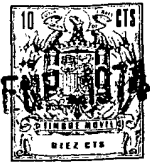


FIG. 2

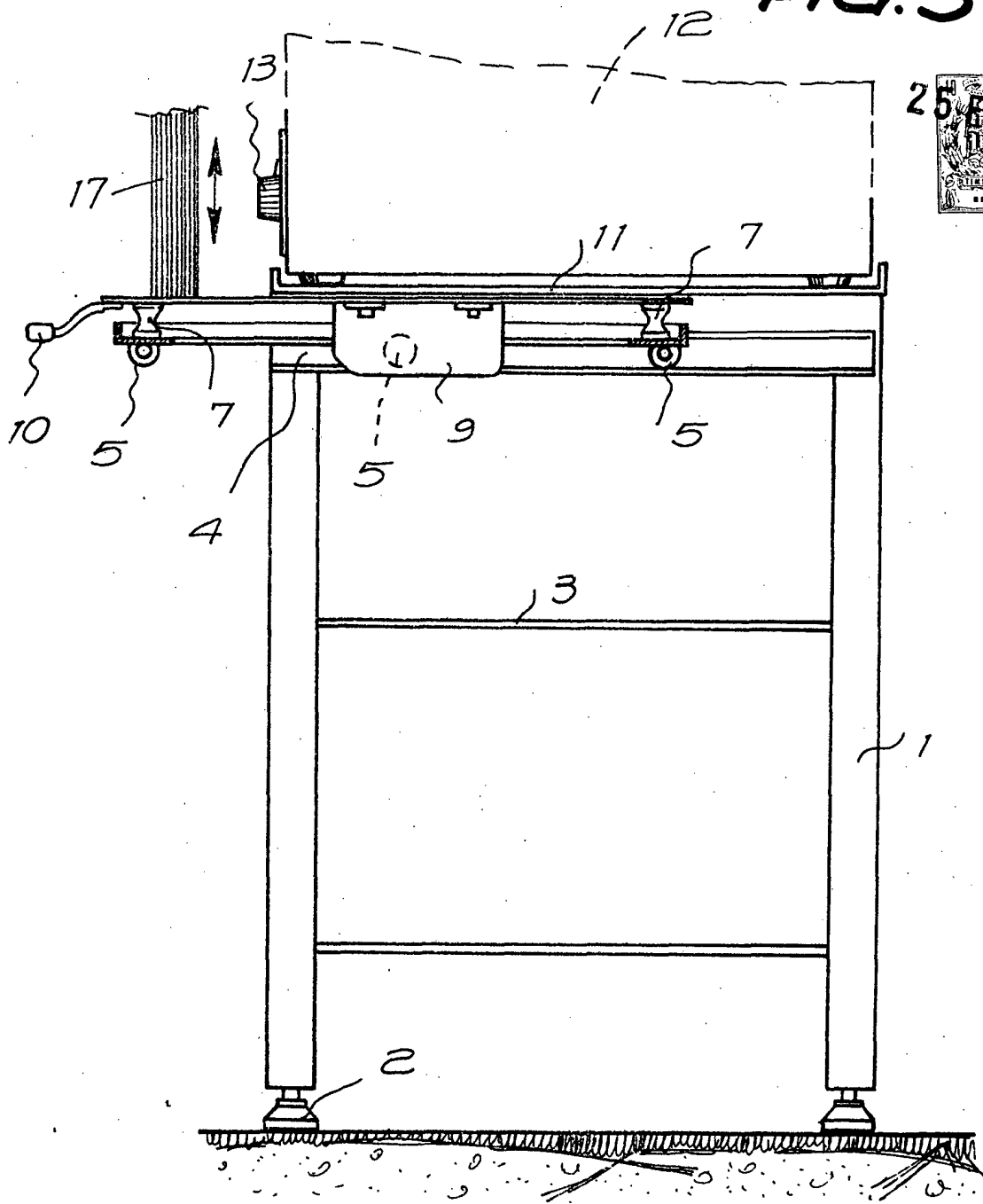
24377/3

Barcelona, 25 de enero de 1974

p.a. I. PONTI

p. p.

FIG. 3



C421113

Barcelona, 25 de enero de 1974

p.a. I. PONTI
d.p.