

9078



199789

## MEMORIA DESCRIPTIVA

correspondiente a la solicitud de concesión de un.....

### MODELO DE UTILIDAD

SOLICITANTE: D. RAMON VALS DE LA CONCHA, de naciona-  
lidad española.

RESIDENCIA: Conde de Peñalver, 14 -MADRID-

ENUNCIADO: "JUGUETE VOLADOR CAZA-OBJETOS"

Prioridad: Patente..... n.º..... del.....

R/cv.3.488.-

199789



1

La presente memoria descriptiva tiene como fin la declaración del objeto sobre el que ha de recaer el privilegio de explotación industrial y comercial, exclusivo en el territorio nacional de un Modelo de Utilidad, de acuerdo con la vigente Legislación, que, como el enunciado indica, se trata de "JUGUETE VOLADOR CAZA-OBJETOS".

5

10

La expansión que están cobrando actualmente en el mercado los juguetes basados en aviones que sean manejados por niños volando sin más objeto que el simple hecho de volar, hace que estos juguetes no proporcionen ya aliciente alguno a los niños por su simpleza y por la inexistencia de objetivos concretos a conseguir.

15

Precisamente en razón a ello se presenta ahora como objeto de la presente invención un juguete que está basado en el vuelo de un avión, pero no considerando este vuelo como fin único de entretenimiento, sino como medio de realización de unas metas en cuya consecución se pone a prueba la pericia del niño conduciéndolo.

20

Este juguete está constituido por un avión volador que lleva colgado de su cola un gancho y que se relaciona con medios de manejo, posibilitadores de su conducción en vuelo rasante al objeto de que pesque con su gancho elementos previamente repartidos por el piso.

25

La caza de tales objetos con el avión es la prueba constitutiva del juego con el que el niño se entretenga, poniendo a prueba su pericia en cada caza.

30

Para comprender mejor la naturaleza del invento, en el plano adjunto hacemos una representación esquemática de su utilización, no siendo en absoluto limitativa y susceptible, por ello de las modificaciones ac-

199789



1 cesorias que no alteren las características esenciales.

La figura 1 muestra en perspectiva de conjunto al juguete preconizado.

5 La figura 2 es un detalle de la cola del avión pescando un objeto.

En ellas se anotan las siguientes particularidades:

- 1.- Avión.
- 2.- Gancho.
- 10 3.- Cable.
- 4.- Manguera.
- 5.- Columna.
- 6.- Base.
- 7.- Reostato.
- 15 8.- Objeto a pescar.

El avión de motor eléctrico (1) componente de este juguete lleva colgado de su cola un gancho (2), y está amarrado con conexión eléctrica a un cable conductor (3) que se encuentra unido a una manguera (4) de la cima de la columna (5).

20 Dicha columna está acoplada a una base (6) componiendo un poste a través de cuyo interior el cable (3) se conecta con una fuente de energía eléctrica para volar alrededor del poste orbitalmente.

25 A través del poste (5, 6) se relaciona con la fuente de energía un reostato manual (7) que sirve para regular el suministro de energía al avión y por lo tanto para controlar su velocidad. Este control redundará en un control de la altura de vuelo, consiguiéndose conducir así el avión para que pase en vuelo rasante sobre objetos (8)

199789



1 con gancho previamente dispuestos alrededor del poste, pescán-  
dolos al vuelo con su gancho (2).

5 Descrita suficientemente la natu-  
raleza del presente invento, así como su realización indus-  
trial, sólo cabe añadir que en su conjunto y partes constitu-  
tivas, es posible, introducir cambios de forma, materia y  
disposición en cuanto tales alteraciones no supongan varia-  
ción sustancial del mismo.

10 El solicitante, al amparo de los  
Convenios Internacionales sobre Propiedad Industrial, se re-  
serva el derecho de extender esta demanda a los países extran-  
jeros, si fuera posible, reivindicando la misma prioridad de  
la presente solicitud.

N O T A

15 El Modelo de Utilidad que se so-  
licita como nuevo en España, por veinte años, de acuerdo con  
la vigente Legislación, deberá recaer sobre "JUGUETE VOLADOR  
CAZA-OBJETOS", en todo de acuerdo con las siguientes:

R E I V I N D I C A C I O N E S

20 1.- Juguete volador caza-objetos  
caracterizado porque está constituido por un avión volador  
de motor eléctrico que lleva colgado preferentemente en su  
cola un gancho, y que está amarrado a un cuerpo con un ca-  
ble de suministro eléctrico, relacionándose a través de  
25 aquel con una fuente de energía eléctrica y con un reostato  
de mano cuya manipulación hace factible la conducción del  
avión en vuelo rasante para que pesque con su gancho obje-  
tos previamente distribuidos por la posible trayectoria del  
avión.

30 2.- "JUGUETE VOLADOR CAZA-OBJETOS"

9.76



199789

1

Según queda sustancialmente descrito en la presente memoria descriptiva que consta de cinco hojas mecanografiadas por una sola cara acompañada de sus correspondientes dibujos.

5

Madrid, 24 ENE. 1974

El Agente Oficial.  
MIGUEL FERNANDEZ LOAYSA PIZUM  
P.P.

10

15

20

25

30

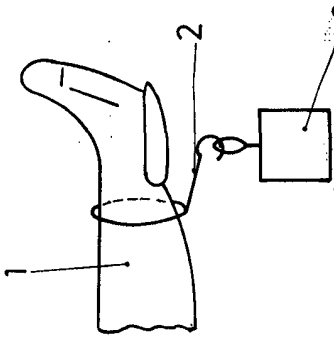
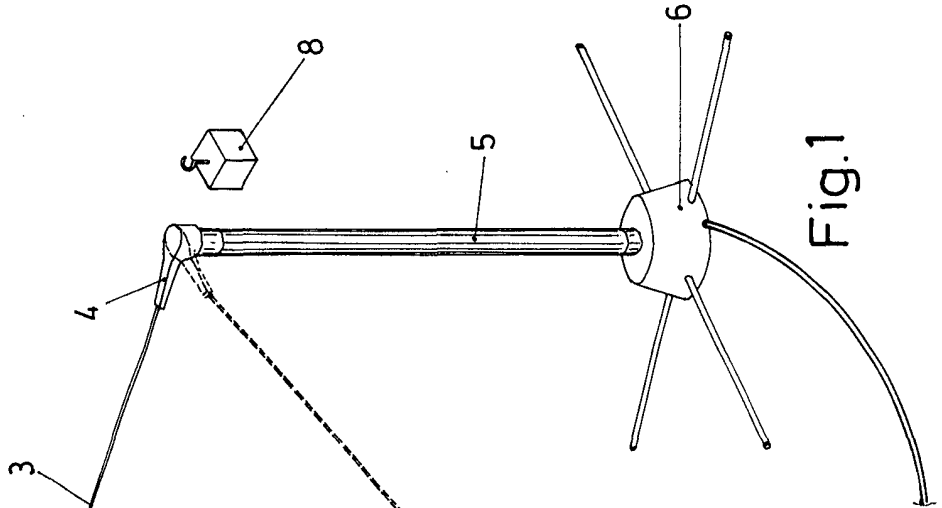
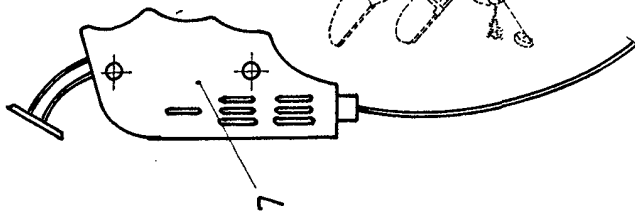
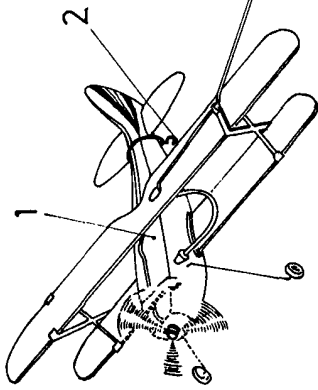
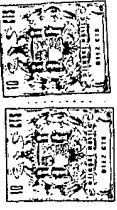


Fig.2

Fig.1



Escala variable

Madrid

El Agente Oficial  
MIGUEL FERRAZ  
P. P.