

199780

18-3-78

199780



Int. Cl.:	A44C

MEMORIA DESCRIPTIVA

MODELO DE UTILIDAD

DURACION: 20 AÑOS

OBJETO : "ANILLO TROQUELADO"

A favor de : D. RAFAEL PINEIRO

Domicilio : 641 N.W. 59 Avenue, MIAMI, Florida 33126(USA)

Nacionalidad: NORTEAMERICANA

0000000000000000

10-3-76



199780

El presente registro de modelo de utilidad se refiere, tal como su enunciado indica, a un anillo troquelado, de acuerdo con la descripción que del mismo se realice, que ha de entenderse en su más amplio sentido y no limitativamente.

5 El modelo cuyo registro se preconiza por medio del presente escrito viene a suponer una importante novedad, dentro del campo específico de su aplicación industrial, ya que introduce un concepto totalmente nuevo. Se trata de un anillo que, además de sus características originales puramente formales y estéticas, sirve de símbolo distintivo al usuario, tal como en la actualidad pueden hacerlo, por ejemplo, las insignias.

10

Aunque fundamentalmente el anillo está concebido para su uso por los miembros de corporaciones estudiantiles, a cualquier nivel desde la primera enseñanza a la universitaria, es obvio señalar que su campo de aplicación es mucho más extenso, pues puede adoptarse un tipo determinado de anillo para miembros de cualquier corporación (deportivas, culturales, administrativas, etc.).

15

Consiste fundamentalmente el modelo propuesto en un anillo troquelado constituido fundamentalmente por tres cuerpos: uno es el que constituye el aro propiamente dicho, que presenta una forma corriente, con la parte superior sensiblemente más ancha que la inferior y tiene, exteriormente, practicados unos troqueles que reflejan el año de inscripción.

20

25

10-3-70



199780

30 ción y la insignia gráfica de la corporación que pretenda representarse; sobre esta pieza figura otra que constituye la base de la cabeza del anillo, dotada de medios de fijación a la primera, que en su zona central presenta un nicho y, a lo largo de su perímetro, lleva la inscripción del nombre de la corporación que se represente; por último, descansando sobre el nicho citado figura una piedra lisa o facetada, que puede llevar o no un emblema troquelado sobre la misma.

35 Con el fin de hacer más comprensible la explicación desarrollada, en el plano adjunto se han representado unas vistas del modelo, en las que se ha prescindido de la figuración de los emblemas gráficos o denominativos dada la imposibilidad de agotar la forma de los mismos: Con el número 40 1 se ha señalado el aro propiamente dicho; con el número 2 la base de la cabeza y con el número 3 la piedra que sirve de cresta.

45 Descrita suficientemente la naturaleza del presente modelo de utilidad, se hace constar expresamente que cualquier modificación de detalle que pudiera introducirse, se considerará incluida dentro del mismo, en tanto no altere o modifique sustancialmente sus características fundamentales.

50 Por último, se declaran de novedad las siguientes

REIVINDICACIONES



199780

1ª).- ANILLO TROQUELADO, caracterizado esencialmente por estar constituido por diversos troqueles que se ensamblan y que está constituido fundamentalmente por tres cuerpos, de los que uno forma el aro propiamente dicho y es sensiblemente más ancho por su parte superior, llevando en sus caras laterales externas unos troqueles que reflejan el año de inscripción y la insignia gráfica de la corporación que el anillo representa, figurando sobre esta pieza una segunda que constituye la base de la cabeza del anillo, de forma sensiblemente ovalada y que a lo largo de su contorno presenta la inscripción del nombre de la corporación que representa el anillo, teniendo esta pieza en su zona central un nicho destinado a que ensamble la tercera pieza, que es una piedra coloreada, faceada o lisa, que constituye la cresta del anillo.

2ª).- ANILLO TROQUELADO.

Todo ello, tal y como queda expuesto en la presente memoria descriptiva que consta de cuatro hojas, foliadas y mecanografiadas por una sola de sus caras y a dos espacios y hoja de planos adjunta.

Madrid, 24 de Enero 1.974

Maria Regla Ruiz-Granados

Por Poder

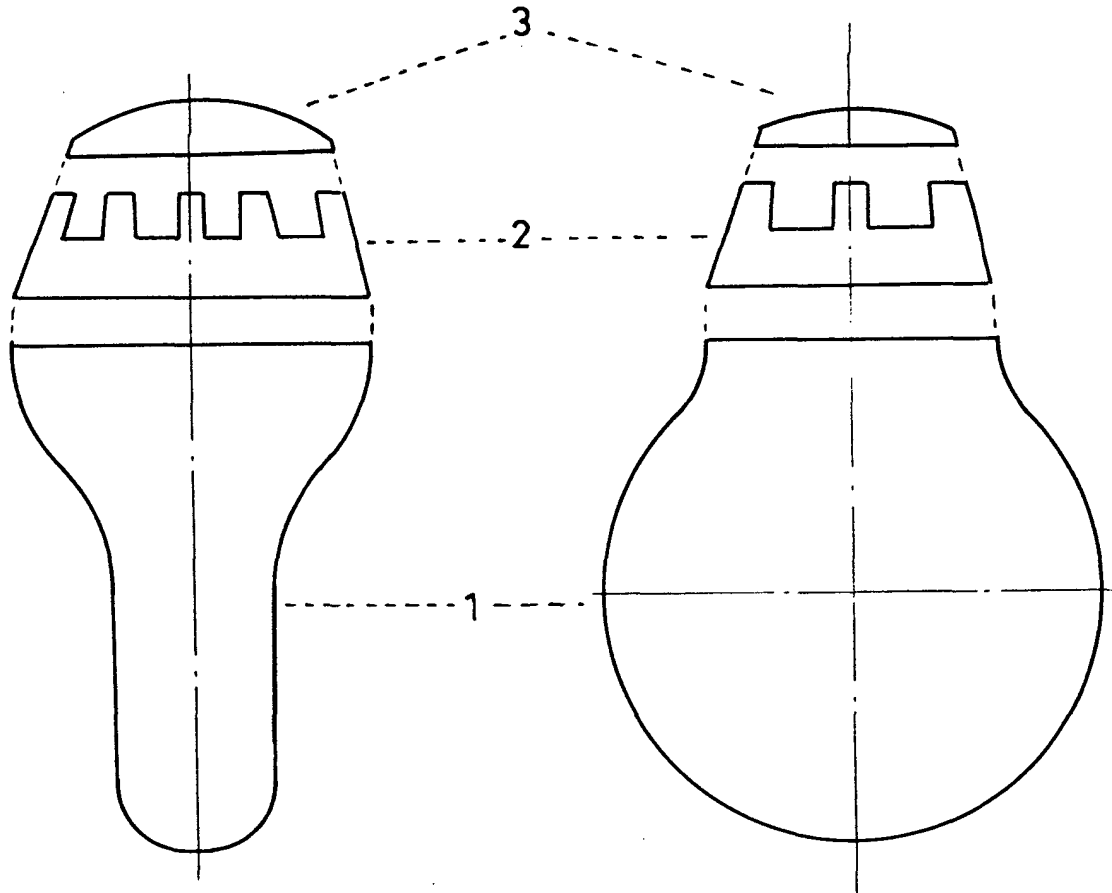


FIG. 1

FIG. 2

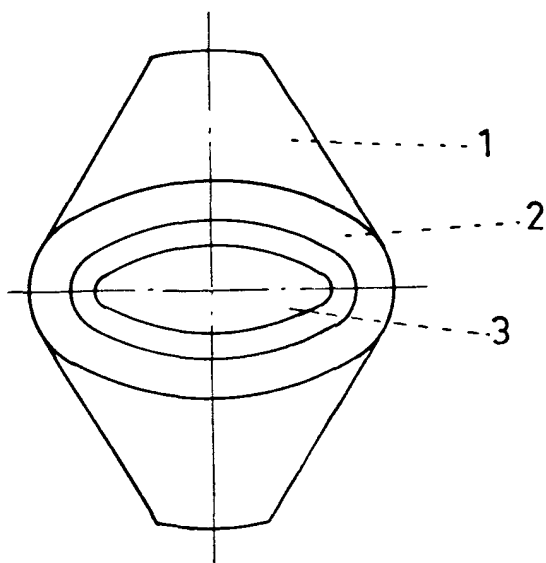


FIG. 3

E. VARIABLE.

MADRID.

María Regia Ruiz-Grainados
Por Poder