

27



199776

199776

**MALA REPRODUCCION
POR DEFECTO DEL ORIGINAL**

MEMORIA DESCRIPTIVA
DE UNA PATENTE DE INVENCION, POR VEINTE AÑOS EN ESPAÑA,
A FAVOR DE D/VICTORINO VILLAVERDE GARCIA, DE NACIONALIDAD
ESPAÑOLA, RESIDENTE EN VALLADOLID, Paseo de Zorri-
lla, 84,

sobre:

"MAQUINA CORTADORA DE ALIMENTOS CON MOTOR ELECTRICO ACOPLADO"

-0-0-0-0-0-

27  199776

La invención a que se refiere la presente solicitud es una novedad, que no ha sido explotada anteriormente en España ni en el extranjero.

5 El objeto de la máquina cortadora que se describe seguidamente, es proporcionar al público en general, una máquina mediante cuyo empleo se puede conseguir de manera sencilla y rápida, el cortado perfecto de alimentos tales como patatas, pan y otros de naturaleza análoga.

10 Para mejor comprensión de la idea objeto de la presente solicitud de privilegio de patente de invención, se acompañan dibujos a los cuales se hace constantemente referencia a lo largo de la presente descripción.

15 La máquina cortadora de alimentos está compuesta por una base plana o peana (11) (Fig. 1a), a la que va adosado un soporte en forma de brazo (1) destinado a sostener por un lado el motor eléctrico (10), y por otro la totalidad de la máquina.

20 La máquina propiamente dicha, está compuesta por una caldereta desmontables adosada a su parte inferior por el sistema de "bayoneta" ú otro cualquiera conveniente. En la parte superior de la máquina vá dispuesta la cubierta porta tolvas (2) con las dos tolvas correspondientes una a izquierda y otra a derecha (14 y 19) en forma de tronco de cono invertido.

25 El mecanismo propiamente dicho de la máquina, está compuesto por un plato porta-cuchillas (3) sujeto por un eje (6) a la parte inferior de la caja destinada a con tener el mecanismo, mediante un tornillo de fijación y extractor (5) colocado en una placa fija por otros dos tornillos a la parte inferior de dicha caja.

30



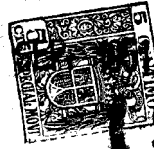
199776

El mecanismo adquiere movimiento mediante un poleín de ranura (7) dispuesto en el eje del motor, que mueve una correa de goma sinfin (8) adósada al referido plato porta-cuchillas en forma que le transmite el movimiento de rotación del motor mediante la ranura semicircular que lleva el mencionado plato en su borde de forma circular consiguiéndose un deslizamiento perfecto y silencioso del plato portacuchillas mediante los rodamientos a bolas, colocados a ambos lados del eje de dicho plato (12) y separados por un casquillo/⁽¹³⁾ fijado mediante un pasador cónico (20) a la pared de la máquina, tapados por una placa (15) situada en la parte superior de la máquina que va taladrada a rosca para dar paso al engrasador del mecanismo, colocado entre ambas tolvas.

En el plato citado van dispuestas en la forma que se aprecia en la Fig. 2ª, las dos cuchillas desmontables (17) que giran en un mismo sentido, y cuyos cortes un poco alveados, están contrapuestos disponiéndose en la parte superior de la caja destinada a contener los mecanismos, sendos tornillos (18) para graduar la abertura de las cuchillas, según convenga en cada caso, Las cuchillas desmontables se fijan al plato mediante un sencillo sistema de tornillos dispuestos en el mismo con las correspondientes roscas en las cuchillas.

El funcionamiento de la máquina a que nos referimos, es muy sencillo, bastando introducir en las tolvas la sustancia que se desee cortar, y poner el motor en funcionamiento, con lo cual la sustancia que por efecto de la gravedad cae en dirección al plato por su propio peso, al llegar a éste sufre los efectos del seccionamiento producido por el giro de las cuchillas solidarias al movimiento de rotación del plato, que este recibe del motor mediante el empleo de la citada correa

27



19 9776

de transmisión. La sustancia una vez cortada, sigue cayendo hasta la caldereta desmontable destinada a este efecto y bastará separar ésta del conjunto de la máquina cuando se observe que las tolvas han quedado vacías para obtener la sustancia cortada contenida según se indica en la caldereta.

Las principales ventajas que se consiguen con el empleo de esta nueva máquina, son las siguientes:

1ª. Un rendimiento superior al que proporciona cualquiera de las máquinas de este género conocidas hasta la fecha, ya que la que es objeto de esta solicitud de privilegio es totalmente distinta, tanto en su forma como en su sistema perfeccionado de funcionamiento.

2ª El corte de la sustancia que se desee, se consigue con esta máquina perfecta, y con toda exactitud, pudiendo graduarse las cuchillas desde 0, m/m a 8 m/m de espesor, con lo que se puede obtener el corte más conveniente en cada caso.

3ª. La caldereta fija al plato recoge toda la sustancia una vez cortada, y por el fácil desmonte de la misma, se puede disponer inmediatamente de dicha sustancia cortada.

4ª. Debido a que el motor va acoplado a la misma máquina, el transporte del conjunto es muy fácil, pudiendo ser instalada en cualquier parte, y comenzar a funcionar inmediatamente al par que su funcionamiento es completamente silencioso debido a su montaje sobre rodamiento, y su limpieza muy sencilla, debido a la facilidad con que puede ser desmontado el plato portador de las cuchillas cortadora. Conviene asimismo mencionar, que cualquier interrupción en el normal funcionamiento de los mecanismos, debido a esta sencillez de desmontaje puede ser subsanada en el acto.

La idea expuesta es susceptible de diversas variantes,



199776

aunque principalmente ha sido proyectada en la forma descrita.

Si bien la forma de ejecución aquí descrita constituye aplicación preferente del presente invento, la misma no queda en forma alguna limitada y que podrán introducirse modificaciones de forma y de detalle, sin que ello altere la esencialidad del mismo.

N O T A

En resumen; la presente patente de invención recaerá sobre las siguientes reivindicaciones:

10 1ª.-Máquina cortadora de alimentos con motor eléctrico acoplado, caracterizada porque se compone de una peana que lleva adosado un brazo destinado a sostener por un lado, un motor eléctrico, y por el otro, la totalidad de la máquina propiamente dicha, constituida por una caldereta desmontable adosada a su parte inferior por el sistema de "bayoneta" y en su parte superior por una cubierta porta-tolvas por dos tolvas troncocónicas, una izquierda y otra derecha.

20 2ª.- Máquina cortadora, según la reivindicación anterior, caracterizada porque el mecanismo propiamente dicho de la máquina, se compone de un plato porta-cuchillas, sujeto por un eje a la parte inferior de la caja que contiene estos mecanismos, mediante un tornillo de fijación y extractor colocado en una placa fija por otros dos tornillos, a la parte inferior de la caja, adquiriéndose este mecanismo mediante un poleín de ranura dispuesto en el eje del motor, que mueve una correa de goma sinfin, adosada al plato porta-cuchillas para transmitirle el movimiento de rotación del motor mediante una ranura semicircular que lleva al plato en su borde circular, consiguiéndose un deslizamiento perfecto y silencioso del plato porta-cuchillas, mediante los rodamientos a bolas colocados a



199776

ambos lados del eje del mismo, y separados por un casquillo fijado mediante un pasador cónico, estando tapados por una placa situada en la parte superior de la máquina taladrada a rosca, para dar paso a un engrasador colocado entre ambas tolvas.

5

3ª.- Máquina cortadora, según las reivindicaciones anteriores, caracterizada porque en el indicado plato giratorio, van dispuestas dos cuchillas desmontables que giran en un mismo sentido, y cuyos cortes un poco alveados, están contrapuestos disponiéndose en la parte superior de la caja destinada a contener los mecanismos, sendos tornillos para graduar la abertura de las cuchillas, según convenga en cada caso, y estando las cuchillas fijas al plato, mediante un sencillo sistema de tornillos correspondientes a las roscas de los mismos.

10

4ª.- Máquina cortadora, según las reivindicaciones anteriores, caracterizada porque la sustancia que se desea cortar, al ser colocada en las tolvas, cae por su propio peso hasta llegar al plato, siendo entonces afectada por el corte de las cuchillas en movimiento, y cayendo ya cortada al interior de la caldereta que basta separar de la máquina una vez vacias las tolvas, para disponer inmediatamente de la sustancia ya cortada, habiendo puesto previamente el motor en funcionamiento.

15

5ª.- MAQUINA CORTADORA DE ALIMENTOS CON MOTOR ELECTRICO ACOPLADO/

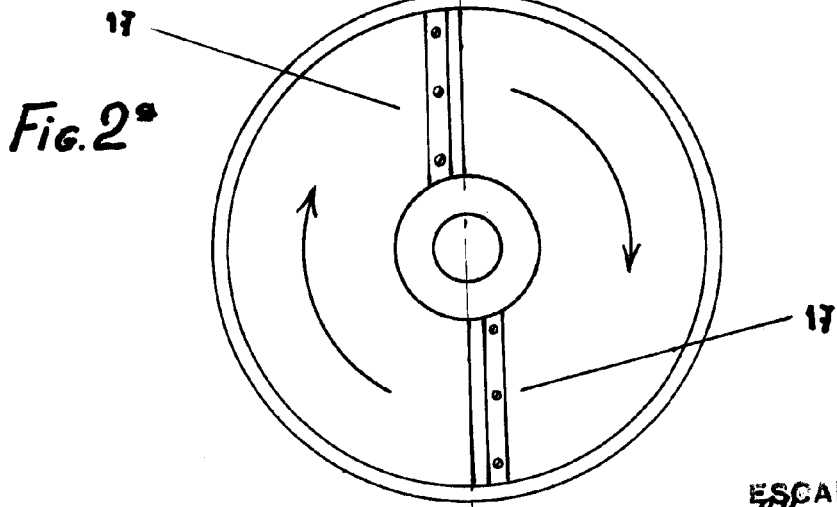
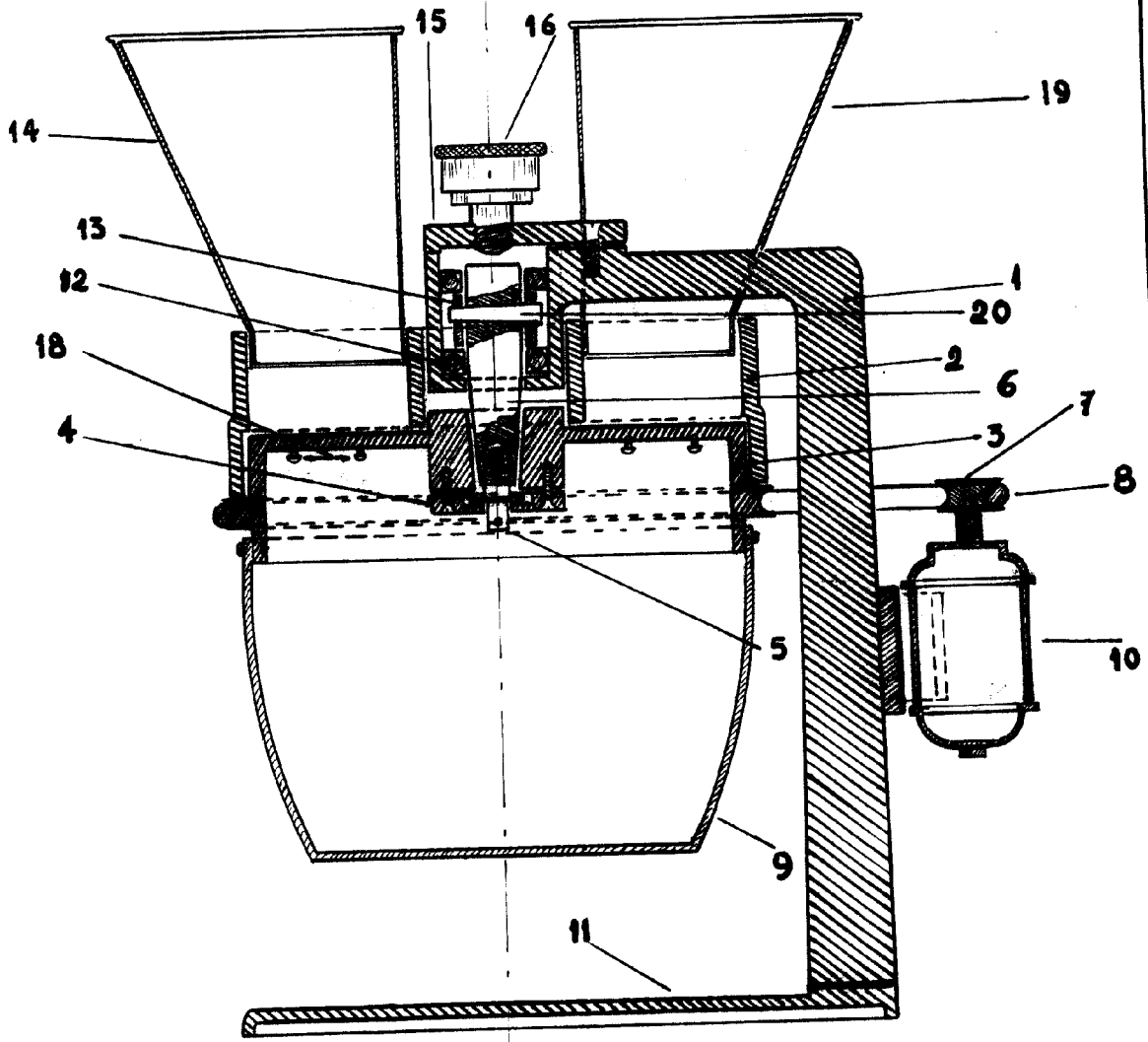
20

Según se describe en la presente memoria que consta de seis hojas escritas a máquina y dibujos. Entre líneas=(13)=Vale.

Madrid, 27 de Septiembre de 1.951

-FRANCISCO JAVIER PLAZA-

Fig. 1ª 199776



ESCALA VARIABLE
 Madrid, F. de 9 de Mayo de 1954
[Handwritten signature]