



27 SEP. 19

199774

199774

MEMORIA DESCRIPTIVA
DE LA
PATENTE DE INVENCION

que por ~~Mañosa~~ para España y sus Posesiones, se solicita a favor de DON FRANCISCO VALL PORQUERAS, de nacionalidad española, residente en BARCELONA (España) calle Escorial, núm. 9-3^a-1^a, por: UN SISTEMA DE CONTABILIDAD SIMULTANEA

-Memoria descriptiva-

La presente memoria se refiere a un nuevo sistema de práctica contable cuya aplicación permite realizar una contabilidad simultánea, basandose en un método que trata de protegerse en España y sus posesiones mediante ésta patente de invención.

5.-

Sabido es que la mecánica contable tal y como se viene practicando, adolece de un defecto capital como es la repetición de un mismo apunte en diferentes libros o documentos, que motivan en su traspaso los naturales y engorrosos errores, requiriendo esta organización del trabajo un triple o cuádruple tiempo, sin contar el consumido en el reajuste de apuntes cuando los balances de comprobación no resultan exactos al primer intento.

10.-

De ahí la necesidad de poner en práctica un sistema



199774

15.- que por su simplicidad permita reducir al mínimo posible las operaciones de contabilidad, convirtiéndoles en un trabajo agradable y de resultados seguros y exactos.

Entre las ventajas que proporciona el sistema que se pretende registrar, hay que destacar la muy importantísima

20.- de que permite suprimir todos los libros auxiliares y especialmente los balances de comprobación, ya que teniendo en cuenta lo simultáneo del trabajo realizado con arreglo al nuevo método, si las sumas del debe y haber en la hoja soluble son exactamente iguales al final del asiento, lo serán igualmente en las hojas ficha y por consiguiente no habrá necesidad de efectuar tal balance de comprobación.

Como ejemplo de realización, se acompaña una hoja de dibujos que refleja la disposición y rayado de las hojas base del sistema, así como el acoplamiento de las mismas sobre el panel que les sirve de soporte.

30.- La figura 1, muestra la primera hoja doble.

La figura 2, representa la hoja ficha cambiante.

La figura 3, ofrece vista en su conjunto la combinación de elementos que constituyen el método.

35.- Las características esenciales del sistema, se fundamentan en el empleo de una base o panel 1, de metal, materia plástica u otra análoga, provista a un lado con unos pivotes 2 del mismo material y en cuya superficie 3 se dispone una hoja 4 de tamaño doble, impresa y rayada convenientemente,

40.- que a derecha o a izquierda, según convenga, lleva situado equidistantes y en sentido vertical unos orificios 5 que permiten fijarla en los pivotes 2 del papel o base. Una vez así dispuesta, esta hoja que lleva impreso por sus cuatro caras el rayado correspondiente se abre para situar sobre

45.- su tercera cara una hoja ficha 6 también impresa y rayada, que a su vez y con el mismo objeto que los ya citados, tiene orificios laterales 7 en mayor número y correspondiendo con

199774

27 SEP. 1961



- 50.- cada uno de los renglones a fin de facilitar los desplazamientos de arriba a abajo o viciversa, según la situación a empezar o empezada de los respectivos apuntes anotados en ella y en la hoja primera. Posteriormente se intercala entre la parte superior de ésta y la hoja-ficha una hoja de papel carbón 8, de modo que al anotar los apuntes contables en la primera plana de dicha hoja primera, queden simultáneamente
- 55.- fijados en las repetidas hojas-ficha, con lo que una vez retirada ésta permite intercalar otra igual que corresponda a distinta cuenta establecida y así sucesivamente.

- 60.- Para el desarrollo del sistema hay que disponer la hoja 4 impresa y rayada en forma especial, según se refleja en la figura 1, que puede ir con guarismos o sin ellos, a un solo color o a varios, en dos, cuatro o más columnas, distinguiéndose en cuentas personales individuales 9 y en cuentas impersonales o cuentas generales 10, con el fin de llevar una o dos contabilidades a la vez, según convenga, si
- 65.- bien ellas significarán siempre los mismos resultados aunque en cuentas diferentes. Estas hojas se fabricarán dobles (de cuatro planas), ya sea en cuadernos e incluso en libros encuadernados en diferentes tamaños y cantidad de hojas y llevarán en su lateral derecho siguiendo la situación del rayado horizontal, una numeración 11 que empezando por el uno sigue hasta el final de cada plana y tiene por objeto facilitar la colocación rápida de las hojas-ficha 6. El rayado de la parte baja de la plana puede aprovecharse para insertar los apuntes contables.

- 75.- Esta hoja doble lleva impreso el enunciado de Diario-Mayor, por cuanto en la práctica del sistema se realizan de una vez las finalidades que indica, o sea, la de establecer un Diario como es la anotación diaria de los apuntes contables, trasladando al mismo tiempo dichas anotaciones a las
- 80.- respectivas cuentas individuales o generales. Si estas hojas



se utilizan sueltas o en cuadernos y si se numeran en formas correlativa, una vez que se van acoplando pueden constituir un libro sin fin o por secciones o épocas.

- La hoja-ficha 6 llevará en el margen superior derecho
- 85.- unas lengüetas 12 con letras para su clasificación, yendo luego encabezadas con el nombre de la cuenta 13, condiciones 14, población 15, domicilio 16 y número de la cuenta 17. Bajo éstos datos se dispone el rayado subdividido en cinco columnas que de izquierda a derecha se destinan a conceptos
- 90.- 18, fecha 19, saldo 20, debe 21 y haber 22. A ambos laterales y al margen de cada línea horizontal, van dispuestos en sentido vertical los orificios 7 que permiten fijar la hoja-ficha en los pivotes 2 de la base o panel 1; por último, franqueando por la parte externa a dichos orificios 7, va
- 95.- tiada la numeración 23 que se inicia en el uso y corresponde asimismo a cada una de las líneas que componen el rayado horizontal.

- Descrita suficientemente la naturaleza y objeto de ésta patente, se declara que los puntos de invención propia y
- 100.- nueva sobre los que ha de recaer la misma, están comprendidos en las siguientes

REIVINDICACIONES

- 1ª.-Un sistema de contabilidad simultánea, caracterizado porque se dispone una hoja doble que lleva practicado en
- 105.- sus márgenes laterales unos orificios que permiten fijarla sobre un panel o base plana provista para ello de pivotes laterales situados equidistantes y verticalmente; esta hoja va impresa por sus cuatro caras con el mismo formato y actúa como diario-mayor, para lo que se subdivide en dos, cuatro
- 110.- o más columnas a fin de distinguirlas en cuentas personales o individuales y en cuentas impersonales o generales, cada una de las cuales queda agrupada en dos columnas para el correspondiente debe y haber. En el lateral derecho de éstas hojas y siguiendo la situación del rayado horizontal,



199774

- 115.- va dispuesta una numeración en sentido vertical que empieza por el uno y sigue hasta el final de cada plana, para facilitar la colocación rápida de una hoja-ficha relativa a la cuenta que corresponde el apunte a realizar y en la cual, mediante una hoja de papel carbón se efectúa la anotación simultánea del mismo. Si las hojas dobles se utilizan sueltas o en cuaderno y se numeran correlativamente, permitirán al acoplarse constituir un libro sin fin o por secciones o épocas.
- 120.- 2ª.-Un sistema de contabilidad simultánea, según lo reivindicado en el punto primero, que se caracteriza porque la hoja-ficha que lleva en el margen superior derechos unas lenguetas con letras para su clasificación y va encabezada con el nombre y número de la cuenta, condiciones, población y domicilio, lleva bajo éstos datos un rayado horizontal subdividido en cinco columnas que de izquierda a derecha se destinan a conceptos, fecha, saldo, debe y haber. A ambos márgenes de cada línea horizontal que forma dicho rayado, va practicado un orificio que con los sucesivos e inmediatos forma un conjunto vertical, cuyo objeto es facilitar el ajuste de la propia hoja-ficha en los pivote de la base o panel, cualquiera que sea su desplazamiento (de arriba a abajo o viceversa, según la situación a empezar o empezada de los apuntes anotados en ella y en la hoja primera); para el mismo fin, esta serie de orificios va flanqueada por la parte externa con una numeración que se inicia en el uno y termina en el que corresponda a la última línea horizontal. Esta hoja-ficha se sitúa cubriendo la tercera plana de la hoja doble que actúa como diario, la cual entre la parte alta posterior de su primera cara y sobre dicha hoja-ficha, lleva intercalada otra de papel carbón de modo que al anotar los apuntes contables en la primera plana de la hoja doble citada, queden simultáneamente fi-
- 125.-
- 130.-
- 135.-
- 140.-
- 145.-

199774

-6-

27 SEP.



150.- jados en la hoja-ficha que, posteriormente, se retira para intercalar otra análoga que pertenezca a distinta cuenta establecida y así sucesivamente.

3ª.- "UN SISTEMA DE CONTABILIDAD SIMULTANEA".-

Tal como queda descrita en la memoria que antecede y se ilustra en una hoja de dibujos.

Consta la presente memoria descriptiva de seis hojas numeradas y mecanografiadas por una sola cara.-

27 SEP. 1950

Rodolfo de la Torre
P. P.



199774

Hoja única

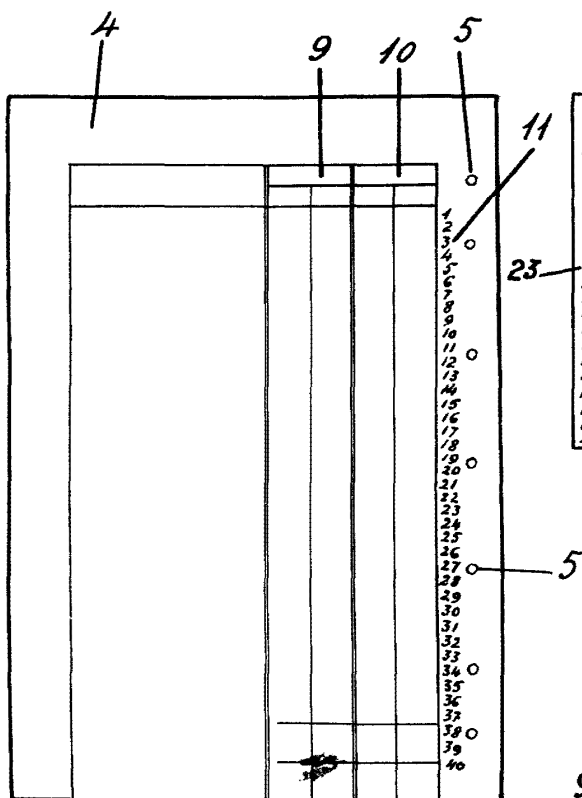


Fig. 1

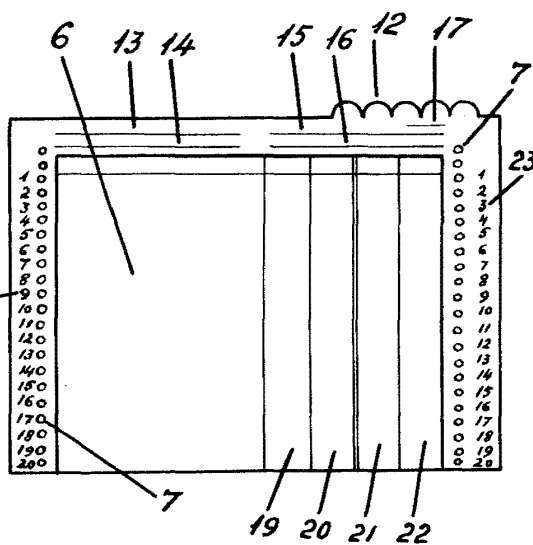
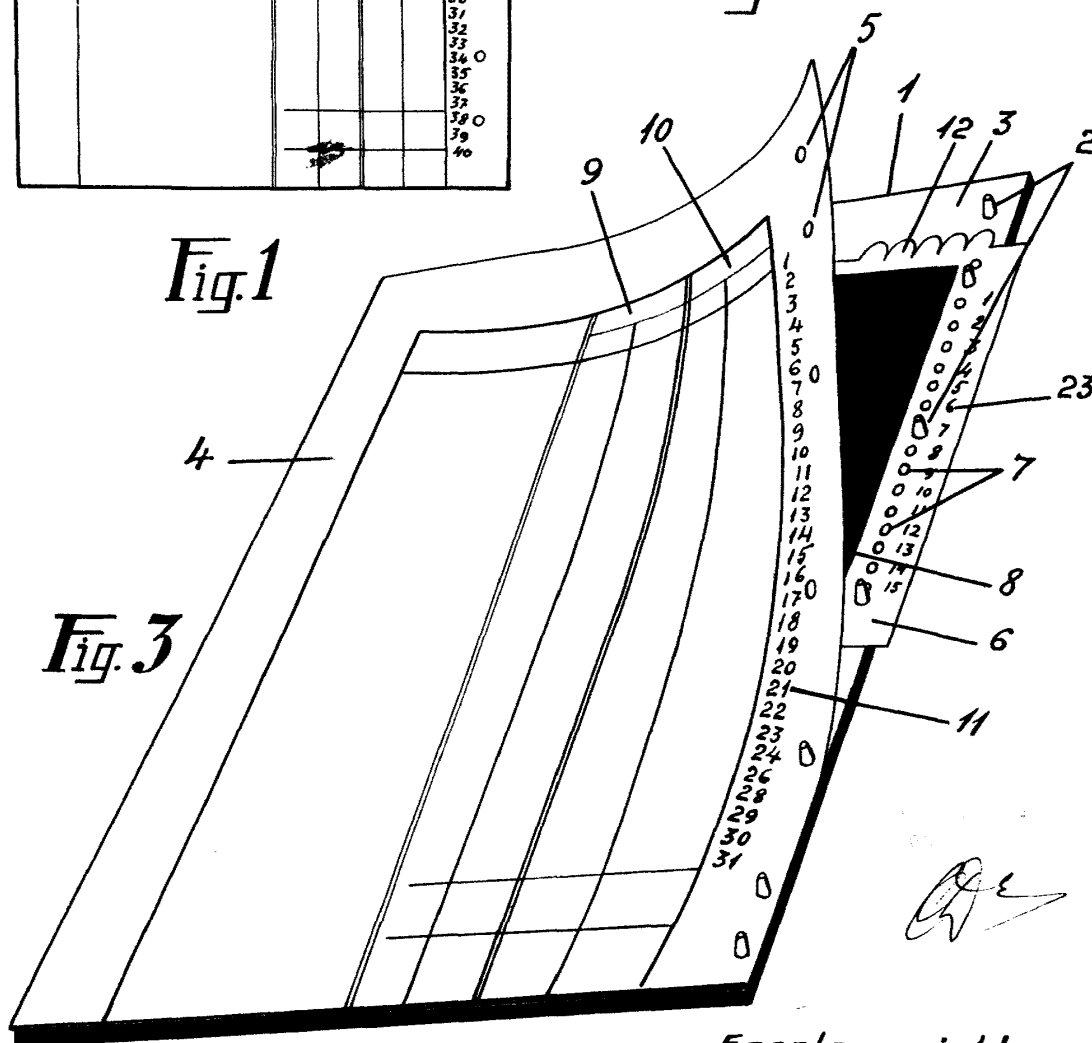


Fig. 2

Fig. 3



Escala variable
MADRID, SEPTBRE. 1951