



199771

A45C

MODELO DE UTILIDAD

por 20 años

por "CONTENEDOR MEJORADO PARA ÚTILES DE ESCRITURA", a favor de D Ricardo CASTELLO Pociello, de nacionalidad española, domiciliado en BARCELONA, Cartagena, 293, bis.

=====

MEMORIA DESCRIPTIVA

La presente memoria descriptiva y los dibujos complementarios adjuntos hacen referencia a un contenedor mejorado para útiles de escritura, destinado principalmente al público colegial infantil y caracterizado por adoptar

- 5. la configuración de un toro, extremo que habrá de atraer, sin duda, la atención de los posibles compradores, al tiempo que convierte a este nuevo artículo en objeto de recuerdo y regalo, de venta especialmente indicada en los centros de gran afluencia turística, particularmente extranjera, y
- 10. en las épocas estivales.

Este contenedor consiste en un estuche, destinado a almacenar diversos útiles, necesarios para la realización de trabajos de dibujo, escritura, cuentas y demás labores relacionadas con las tareas escolares, estando previsto, interiormente y a tal efecto, de una serie de ele-

15.



mentos de retención, de distintos tamaños, que posibilitan la sujeción de los diversos útiles.

El contenedor mejorado para útiles de escritura, objeto del presente Modelo de Utilidad, está constituido

5. por dos partes iguales, realizadas en material dotado de cierta flexibilidad, preferentemente plástico, de idéntica configuración, simétricas, coincidentes por superposición y articuladas entre sí sobre una parte de su contorno periférico, mediante una lámina flexible, que vincula, asimismo, ambas piezas.
- 10.

- En la periferia de las dos piezas superponibles, que constituyen este contenedor, se encuentran los elementos conjugados de un sistema de cierre de cremallera, de tipo convencional. Las caras interiores de ambas piezas es
15. tán dotadas de una pluralidad de tiras de retención, para la disposición ordenada de los útiles de escritura y dibujo a contener.

- Una de las piezas integrantes de este contenedor presenta, en posición sensiblemente central, una abertura
20. circular, la cual permite la visualización desde el exterior, de parte de los elementos situados en su interior, estando el contenedor cerrado.

- Para una mejor comprensión de las características generales que concurren en este contenedor para útiles de
25. escritura, se acompañan a la presente memoria unos dibujos descriptivos, en los que se ha representado un caso práctico de realización del mismo, según los principios de las reivindicaciones, con la particularidad de que las figuras diseñadas deberán ser observadas en sentido amplio y general, y sin carácter restrictivo alguno, dada su condición
- 30.



meramente informativa.

En los dibujos:

La figura 1 es una representación, vista en perspectiva, del contenedor para útiles de escritura, objeto del presente Modelo de Utilidad, en posición de cerrado.

La figura 2 es una representación, vista asimismo en perspectiva, de este contenedor, en posición de abierto mostrando la estructura interna y los útiles situados en su interior.

10. Al objeto de facilitar la localización de las distintas partes constitutivas en este contenedor para útiles de escritura, se han situado números en las figuras, relacionados con las descripciones que se realizan a continuación.

15. Este contenedor está integrado por dos piezas -1- y -2-, simétricas, coincidentes por superposición, constituidas cada una de ellas por una lámina rígida, recubierta por sus dos caras mediante una lámina flexible, de material plástico o similar. Ambas piezas -1- y -2- se encuentran vinculadas entre sí mediante la banda -3-, flexible, destinada a permitir la articulación entre las dos piezas.

20. El cierre de este contenedor se consigue por medio de una cremallera, de tipo convencional, la cual está constituida por los elementos conjugados -4- y -5-, situados respectivamente, en las periferias de las caras -1- y -2-. El apéndice -6- facilita el cierre o apertura de la cremallera.

25. En ambas caras internas de este contenedor, se encuentran, convenientemente dispuestos, una pluralidad de elementos de retención -7-, de distinto tamaño y configura



ción, de acuerdo con los útiles, designados genéricamente por -8-, que los mismos tienen que sujetar.

La cara -2- de este contenedor, presenta un agujero circular -9-, que permite ver desde el exterior, cuando el estuche se encuentra cerrado, parte de su contenido interior. Exteriormente, y a efectos de conseguir una mejor simulación, las caras de este contenedor se encuentran ilustradas adecuadamente.

Todo cuanto no afecte, altere, cambie o modifique la esencia del contenedor descrito, será variable a los efectos del actual Modelo.

N O T A.

Se reivindica como objeto de este registro por Modelo de Utilidad:

1.- Contenedor mejorado para útiles de escritura, del tipo de los que comprenden dos piezas laminares flexibles, coincidentes por superposición, unidas entre sí por una banda de articulación, dotadas cada una de ellas de elementos conjugados de cierre, en situaciones periféricas, conteniendo en su interior tiras de retención para útiles de escritura y dibujo, y provisto de una abertura, practicada sensiblemente en la parte central de una de sus caras, caracterizado esencialmente por el hecho de adoptar, en la superposición de ambas piezas integrantes, la representación de un toro, con la simulación de sus diferentes partes constitutivas, figurando en la parte correspondiente a la espalda del toro imitado una zona rectilínea de articulación de las dos piezas laminares.

Sean cuales fueren las circunstancias que concurren en la esencialidad del Modelo de Utilidad definido en



la anterior reivindicación, cuyo objeto es:

2.-"CONTENEDOR MEJORADO PARA ÚTILES DE ESCRITURA".

Consta la presente memoria de cinco hojas foliadas, mecanografiadas por una sola cara y de los dibujos unidos a la misma.

Barcelona, - 8 ENE. 1974

P.A. de D. Ricardo CASTELLÓ Pociello.

ALFONSO DURÁN

p. p.

Fdo.: Luis Durán Benejam

DV/ga.



-8

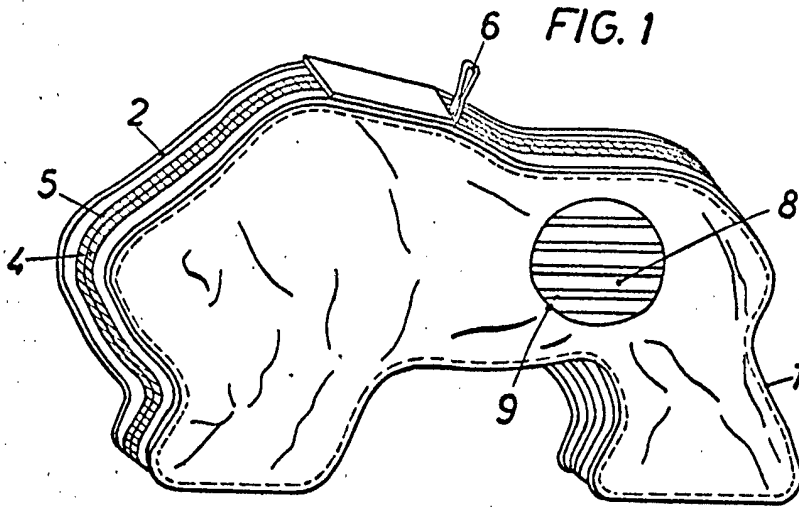


FIG. 1

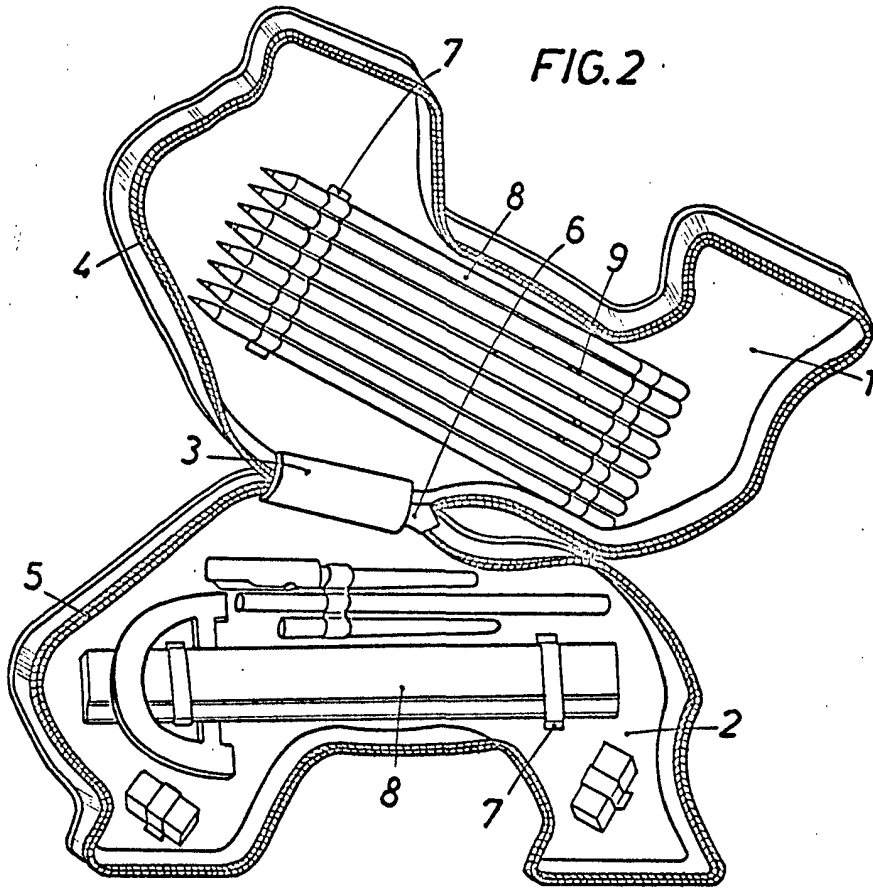


FIG. 2

BARCELONA.- 8 ENE. 1974

P.A.

ALFONSO DURÁN

p. p.

Fdo.: Luis Durán Benajón

ESCALA VARIABLE