

100378

199763

Incl. Cl. A63H



D. Ernesto Carneado Huguet, de nacionalidad española, domiciliado en Santa Coloma de Gramanet (Provincia de Barcelona), calle Francisco Moragas nº 33, solicita registrar un Modelo de Utilidad, por 20 años, para España y sus Provincias de Ultramar, que se refiere a: "TELAR DE JUGUETE".

El objeto de la presente solicitud de Modelo de Utilidad lo constituye un telar de juguete, que se caracteriza por estar formado por un marco, sobre el que se monta la malla o cañamazo que sirve para entretejer un determinado dibujo representado por colores estampados sobre la misma, los cuales son rellenados mediante hilos de lana del color correspondiente, que se hacen pasar mediante una aguja enhebrada con la lana, a través de la cuadrícula que constituye el cañamazo.

El marco del telar está formado por dos largueros y dos travesaños que están unidos entre sí por medio de unos tornillos con tuerca de palomilla, que pasan por unos agujeros practicados en los extremos de los travesaños y por unas aberturas alargadas previstas en los largueros, lo que permite adecuar el marco a las dimensiones de la malla a tejer y atirantarla convenientemente, previa fijación de la misma sobre los travesaños, que al efecto presentan una serie de perforaciones dispuestas en línea, por las que se hace pasar, alternadamente, un hilo de lana que fija la malla a dichos travesaños.

En el único dibujo que se acompaña y que constituye parte integrante de la presente memoria descriptiva, se ha representado, a título de ejemplo ilustrativo, pero no limitativo, una realización práctica del telar de juguete que nos ocupa.

Refiriéndonos concretamente a dicho dibujo, que muestra el te-



lar visto en perspectiva, pasamos seguidamente a describir, con mayor detalle, las características de constitución y utilidad del telar de juguete, que se solicita patentar como Modelo de Utilidad.

El telar está formado por un marco cuadrangular compuesto por dos travesaños -1- y dos largueros -2-, unidos por sus puntos de cruzamiento, mediante tornillos -3-, dotados de tuercas de palomilla -4-.

Los travesaños -1- presentan, en sus extremos, sendas entallas -5-, en las que se introducen los extremos de los largueros -2-, en los que se han previsto unas aberturas alargadas -6- para establecer los puntos de cruzamiento y unión entre los mismos a fin de formar el marco del telar, cuya estructura se consolida mediante los tornillos -3-, que pasan a través de unos agujeros -7- practicados en los extremos de los travesaños -1- y por las aberturas alargadas -6- de los largueros, lo que permite atirantar la malla o cañamazo -8-, para facilitar la acción de entretejer la lana, después de apretar las tuercas de palomilla -4-.

Para fijar la malla -8- a los travesaños -1- se han practicado, a lo largo de los mismos, una serie de perforaciones pasantes -9-, debidamente espaciadas, por las que se hace pasar alternadamente un hilo de lana doble -10-, que incorpora la malla -8- a dichos travesaños.

El cruce entre los travesaños -1- y los largueros -2- para establecer los ángulos del marco del telar, puede efectuarse directamente por superposición, sin necesidad de las entallas -5-.

Por consiguiente que las dimensiones de los travesaños y largueros, así como la clase de material que los constituye, podrán variar, al igual que el tipo de tornillos y otros detalles de carácter constructivo, siempre que las modificaciones introducidas no afecten a la esencialidad funcional del objeto que se patenta.

El Modelo de Utilidad, por: "TELAR DE JUGUETE", cuyo privilegio de explotación en España y sus Provincias de Ultramar se solicita por un periodo de 20 años, deberá recaer sobre las particularidades que se concretan en las siguientes,

REIVINDICACIONES

1ª.- "TELAR DE JUGUETE", caracterizado por el hecho de que está formado por un marco cuadrangular compuesto por dos travesaños y

199765

- 3 -



65 dos largueros que se entrecruzan para formar los ángulos del marco, quedando unidos entre sí por superposición directa o intercalada, asegurada mediante tornillos con tuerca de palomilla, que pasan a través de agujeros practicados en los extremos de los travesaños y por unas aberturas alargadas previstas en la zona próxima a los extremos de los largueros, a fin de poder acomodar las dimensiones del marco a las de la malla o cañamazo a tejer, que se monta sobre el mismo y atirantarla debidamente.

70 2ª.- "TELAR DE JUGUETE", según la 1ª reivindicación, caracterizado por el hecho de que los travesaños presentan, en sus extremos, unas entallas en las que se introducen los extremos de los largueros, para establecer el cruce intercalado entre los mismos.

75 3ª.- "TELAR DE JUGUETE", según las reivindicaciones 1ª y 2ª, caracterizado por el hecho de que a lo largo de los travesaños se han practicado una serie de perforaciones pasantes, debidamente espaciadas, por las que se hace pasar alternadamente un hilo de lana doble, que incorpora la malla a tejer a dichos travesaños.

4ª.- "TELAR DE JUGUETE".- Tal como se ha descrito y demostrado en el dibujo adjunto.

Consta de tres hojas foliadas y mecanografiadas por una sola cara.

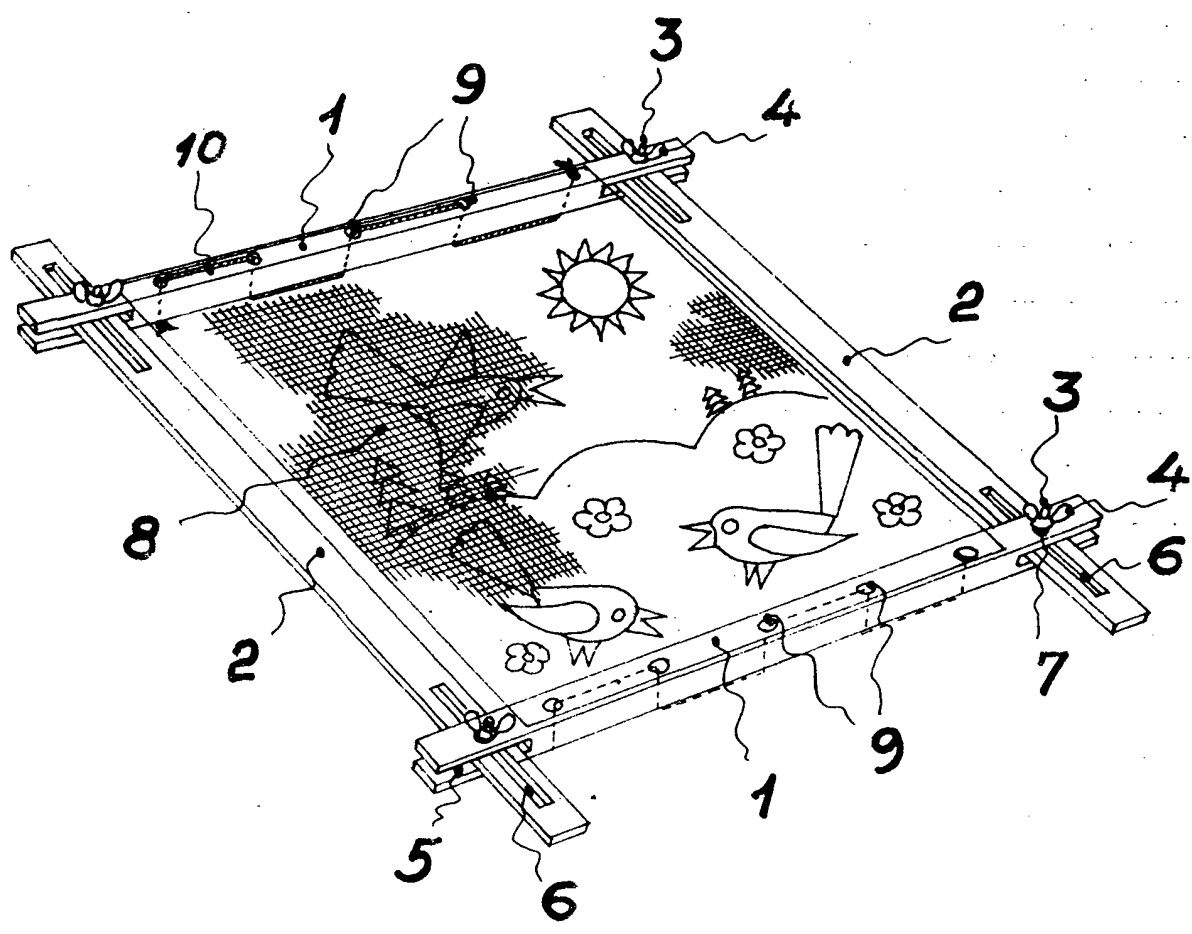
Barcelona a 7 ENE 1974
P.A. de D. Ernesto Carneado Huguet

JUAN B. RENTER RIDAURA

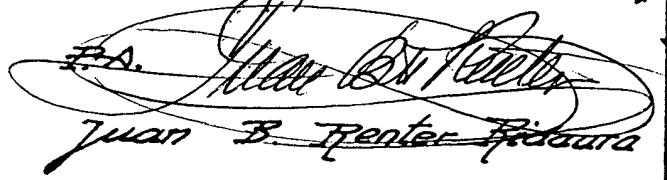
199 / 03

D. ERNESTO CARNEADO HUGUET

Foja única



Barcelona 7 Enero 1974



 Juan B. Fenter

Escala variable