





retención, de distintos tamaños, que posibilitan la sujeción de los diversos útiles.

El estuche para útiles de escritura, objeto del presente Modelo de Utilidad, está constituido por dos partes iguales, realizadas en material dotado de cierta flexibilidad, preferentemente plástico, de idéntica configuración, simétricas, coincidentes por superposición y articuladas entre sí sobre una parte de su contorno periférico, mediante una lámina flexible, que vincula, asimismo, ambas piezas.

- 5.
- 10.
- 15.
- En la periferia de las dos piezas superponibles, que constituyen este estuche, se encuentran los elementos conjugados de un sistema de cierre de cremallera, de tipo convencional. Las caras interiores de ambas piezas están dotadas de una pluralidad de tiras de retención, para la disposición ordenada de los útiles de escritura y dibujo a contener.

- 20.
- Una de las piezas integrantes de este estuche presenta, en posición sensiblemente central, una abertura circular, la cual permite la visualización desde el exterior estando el estuche cerrado, de parte de los elementos contenidos en su interior.

- 25.
- 30.
- Para una mejor comprensión de las características generales que concurren en este estuche para útiles de escritura, se acompañan a la presente memoria unos dibujos descriptivos, en los que se ha representado un caso práctico de realización del mismo, según los principios de las reivindicaciones, con la particularidad de que las figuras diseñadas deberán ser observadas en sentido amplio y general y sin carácter restrictivo alguno, dada su condición meramente informativa.



En los dibujos:

La figura 1 es una representación, vista en perspectiva, del estuche para útiles de escritura, objeto del presente Modelo de Utilidad, en posición de cerrado.

5. La figura 2 es una representación, vista asimismo en perspectiva, de este estuche, en posición de abierto mostrando la estructura interna y los útiles contenidos en su interior.

Al objeto de facilitar la localización de las distintas partes constitutivas en este estuche para útiles de escritura, se han situado números en las figuras, relacionados con las descripciones que se realizan a continuación.

15. Este estuche está integrado por dos piezas -1- y -2-, simétricas, coincidentes por superposición, constituidas cada una de ellas por una lámina rígida, recubierta por sus dos caras mediante una lámina flexible, de material plástico o similar. Ambas piezas -1- y -2- se encuentran vinculadas entre sí mediante la banda -3-, flexible, destinada a permitir la articulación entre las dos piezas.

20. El cierre de este estuche se consigue por medio de una cremallera, de tipo convencional, la cual está constituida por los elementos conjugados -4- y -5-, situados, respectivamente, en las periferias de las caras -1- y -2-. El apéndice -6- facilita el cierre o apertura de la cremallera.

25. En ambas caras internas de este estuche, se encuentran, convenientemente dispuestos, una pluralidad de elementos de retención -7-, de distinto tamaño y configuración, de acuerdo con los útiles, designados genéricamente por -8-, que los mismos tienen que sujetar.



La cara-2- de este estuche, presenta un agujero circular -9-, que permite ver desde el exterior, cuando el estuche se encuentra cerrado, parte de su contenido interior. Exteriormente, y a efectos de conseguir una mejor simulación, las caras de este estuche se encuentran ilustradas adecuadamente.

Todo cuanto no afecte, altere, cambie o modifique la esencia del estuche descrito, será variable a los efectos del actual Modelo.

10. N O T A.

Se reivindica como objeto de este registro por Modelo de Utilidad:

1.- Un estuche para útiles de escritura, del tipo de los que comprenden dos piezas laminares flexibles, coincidentes por superposición, unidas entre sí por una banda de articulación, dotadas cada una de ellas de elementos conjugados de cierre, en situaciones periféricas, conteniendo en su interior tiras de retención para útiles de escritura y dibujo, y provisto de una abertura, practicada sensiblemente en la parte central de una de sus caras, caracterizado esencialmente por el hecho de adoptar, en la superposición de ambas piezas integrantes, la representación de una peineta, con la simulación de sus diferentes partes constitutivas, correspondiendo la parte más estrecha de la figura a la zona de articulación de las dos piezas laminares.

Sean cuales fueren las circunstancias que concurren en la esencialidad del Modelo de Utilidad definido en la anterior reivindicación, cuyo objeto es:

2.- "UN ESTUCHE PARA UTILES DE ESCRITURA".

30. Consta la presente memoria de cinco hojas folia-



das, mecanografiadas por una sola cara y de los dibujos  
unidos a la misma.

Barcelona, - 4 ENE. 1974

P.A. de D. Ricardo CASTELLO Pociello.

ALFONSO DURAN  
p. p.

Fdo.: Luis Durán Bonejam

DV/ga.

FIG. 1

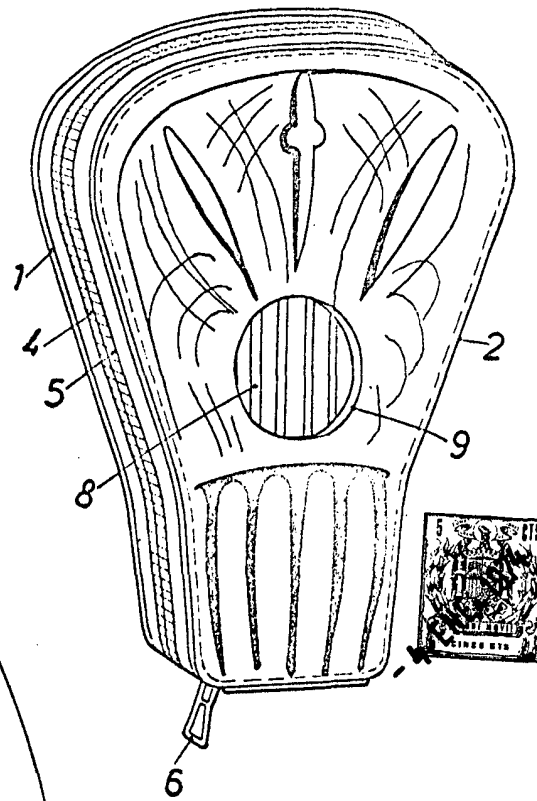
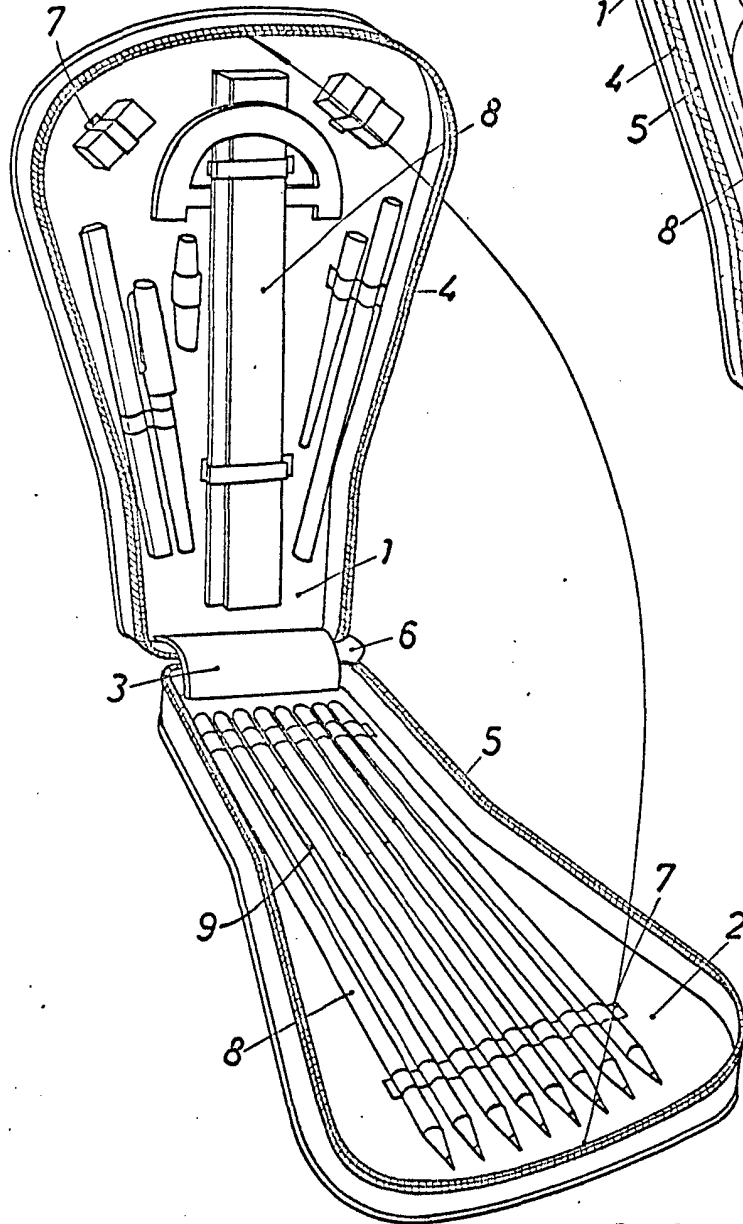
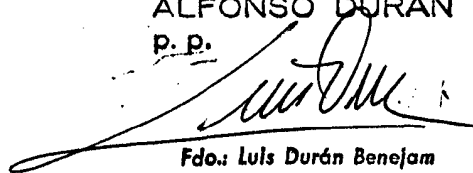


FIG. 2



BARCELONA, - 4 ENE. 1974

P.A. ALFONSO DURÁN  
P. P.



Fdo.: Lluís Durán Benejam

ESCALA VARIABLE