

199743



22 FEB 1974

Cl. A47B

NUMERO 199.743

MEMORIA DESCRIPTIVA

correspondiente a la solicitud de concesión de un...

MODELO DE UTILIDAD

SOLICITANTE: INDUSTRIAS DAMA, S.A.

RESIDENCIA: Llano de Cuart s/n. ALDAYA (Valencia)

ENUNCIADO: "ARMAZON PARA MESAS".

Prioridad: Patente n.º del

JF/ES

199743



1 El Estatuto vigente sobre Propiedad Industrial, de
26 de Julio de 1929, en su texto refundido publicado el 30
de Abril de 1930, establece los caracteres de patentabili-
5 dade de las invenciones de tipo industrial que tienen por
objeto obtener ventajas sobre lo ya conocido, admitiendo
por consiguiente como patentables, las nuevas máquinas, a-
paratos, instrumentos, procesos de fabricación, etc. La am-
plitud de conceptos previstos como patentables, ha llevado
al legislador a aclarar (Artº. 46) que la enumeración con-
10 tenida en dicho cuerpo legal es puramente enunciativa y no
limitativa, haciéndola extensiva incluso a los descubrimien-
tos de tipo científico (Artº. 47).

15 El Decreto de 26 de Diciembre de 1947, recogiendo
la Orden de 18 de Noviembre de 1935, confirma el criterio
legal de que también serán patentables los instrumentos, ob-
jetos, o partes de los mismos, que aporten a la función a
que son destinados, un beneficio o efecto nuevo, y en defi-
nitiva que constituyan una mejora sustancial sobre lo ante-
riormente conocido.

20
25
30
Pues bien, a tenor de lo expuesto, y en base al ar-
ticulado que recoge los conceptos expresados, debe conside-
rarse, que la invención a que se refiere la presente memo-
ria, constituye una novedad industrial, con características
y ventajas que la hacen merecedora del privilegio de explo-
tación exclusiva que por ella se solicita, premiando así
los méritos de quien aporta a la industria del país una me-
jora efectiva y precisamente comprendida entre las enuncia-
das por la Ley como patentables. (Arts. 46 y 47 en relación
con el 171, en su nueva redacción afectada por la Orden de
18 de Noviembre de 1.935).



999745

1

La presente invención, según se expresa en el enunciado de esta memoria descriptiva, se refiere a un armazón para mesas, constituido por elementos modulares acoplados entre sí.

5

Mas concretamente el armazón para mesas está constituido mediante dos elementos laterales relacionados con otro elemento dispuesto transversalmente a ambos.

10

Para complementar la descripción que seguidamente se va a realizar y con el fin de ayudar a la mejor comprensión de las características del invento, se acompaña con la presente memoria un juego de dibujos en donde se ha representado lo siguiente:

15

Las figuras 1ª y 2ª muestran una vista en alzado frontal y otra en sección de los elementos laterales que componen el armazón de la mesa.

La figura 3ª representa una vista en alzado frontal y otra en sección del elemento dispuesto transversalmente.

20

Por último la figura 4ª corresponde a una vista en sección del armazón para mesas compuesto por los dos elementos laterales y el elemento transversal.

25

A tenor de los planos comentados, el armazón para mesas está constituido a partir de dos elementos -1- laterales relacionados mediante otro elemento -2- dispuesto transversalmente a ambos.

30

Cada elemento lateral -1- está constituido por dos perfiles tubulares -3-, unidos solidariamente por una zona de su extensión vertical -4-. Esta unión se realiza con interposición de un cuerpo -5- de menos diámetro que la extensión vertical -4-.

199743



1

El elemento transversal -2- está constituido por otro perfil tubular -6- que presenta en sus zonas verticales -7- sendos cuerpos -8- de igual diámetro, unidos con interposición de otros cuerpos -9- de menos diámetro, dispuestos a una altura complementaria con la de los respectivos cuerpos de unión -5- de los elementos laterales -1-.

5

Con esta constitución, la unión del elemento transversal -2- con los otros dos elementos laterales -1-, se realiza montándolos entrecruzados a presión.

10

Con esta estructura, se consigue que además de un montaje cómodo permite un fácil desmontaje de todo los elementos que componen el armazón.

15

Indudablemente cada uno de los elementos tanto los laterales -1- como el transversal -2- presentan superiormente los suficientes puntos de apoyo para sustentar al tablero de la mesa a constituir. Asimismo inferiormente los citados elementos tendrán los suficientes puntos de apoyo para constituir un pié de mesa de considerable estabilidad.

20

No se considera necesario hacer mas extensa esta descripción, para que cualquier persona experta en la materia comprenda perfectamente cual es la idea que se desea registrar, así como las ventajas que de su realización industrial han de derivarse.

25

Por todo ello, y para evitar posibles imitaciones, se presenta esta solicitud pidiendo la explotación en exclusiva de la idea descrita, de acuerdo con las consideraciones y puntos que se desean reivindicar, que se concretan en las páginas siguientes:

30

199743



1 Hecha la descripción a que se refiere la memoria
que antecede, es preciso insistir en que los detalles de
realización de la idea expuesta, pueden variar, es decir,
que pueden sufrir pequeñas alteraciones, basadas siempre
5 en los principios fundamentales de la idea, que son en esen-
cia los que quedan reflejados en los párrafos de la descrip-
ción hecha. En efecto, el Artículo 48 del Estatuto vigente
sobre Propiedad Industrial, establece como no patentables,
en su apartado tercero, "los cambios de forma, dimensiones,
10 proporciones y materias de un objeto ya patentado" fijando
así el criterio del legislador en el sentido de que paten-
tada una idea que pueda dar lugar a una realidad práctica
e industrializable, nadie podrá apoyarse en ella para, a
pretexto de haber introducido ligeras modificaciones, pre-
15 sentarla como nueva y propia.

Este principio, en cuanto al alcance de la protec-
ción del objeto patentado se refiere, se halla confirmado
por numerosas Sentencias del Tribunal Supremo, y entre -
ellas, como más terminantes, en las de fechas 16 de octubre
20 de 1954, 23 de enero de 1959, 20 de marzo de 1964 y otras.

Establecido el concepto expresado, en cuanto a la
amplitud que debe darse a la protección solicitada, se re-
dacta a continuación la Nota de Reivindicaciones, de acuer-
do con lo que se establece en el último párrafo del apar-
tado tercero del Artículo 100 de la Ley, sintetizando así
25 las novedades que se desean reivindicar:

NOTA DE REIVINDICACIONES

En resúmen, el privilegio de explotación exclusi-
va que se solicita, recaerá sobre las reivindicaciones si-
30 guientes:

22 1974



199743

1

ARMAZON PARA MESAS, que estando constituido por elementos modulares acoplados entre si, se caracteriza esencialmente por que se constituye a partir de dos elementos laterales relacionados mediante otro elemento dispuesto transversalmente a ambos, estando constituidos cada elemento lateral por dos perfiles tubulares, unidos solidariamente por una zona de su extensión vertical, con interposición de un cuerpo de menor diámetro, y el elemento transversal por otro perfil tubular que presenta en sus zonas verticales sendos cuerpos de igual diámetro unidos con interposición de otros cuerpos de menor diámetro, dispuestos a una altura complementaria con la de los de respectivos cuerpos de unión de los elementos laterales; de tal manera que la unión del elemento transversal con los otros dos laterales se realiza montandolos entrecruzados a presión, lo cual permite su desmontaje voluntario.

5

10

15

2.- Se reivindica por último como objeto sobre el que ha de recaer el Modelo de Utilidad que se solicita por: "ARMAZON PARA MESAS".

20

Todo tal y como queda reivindicado en la presente Memoria que consta de seis páginas mecanografiadas y dibujos adjuntos.

25

Madrid, 23 de enero de 1974
BERNARDO UNGRIA
p.p.

30



FIG-1

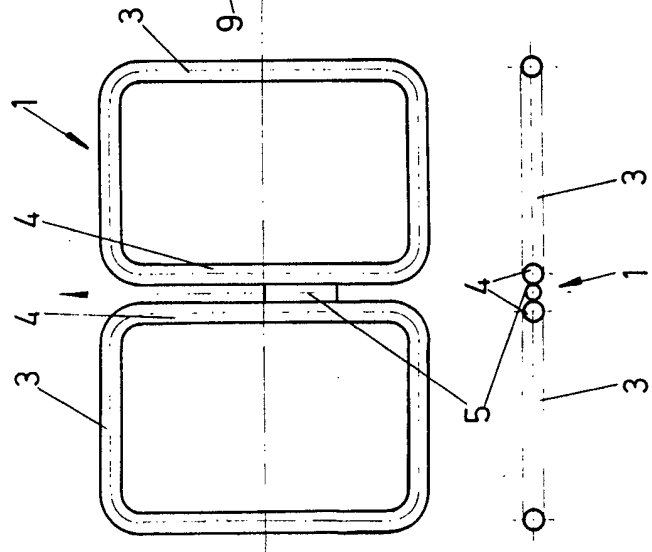


FIG-3

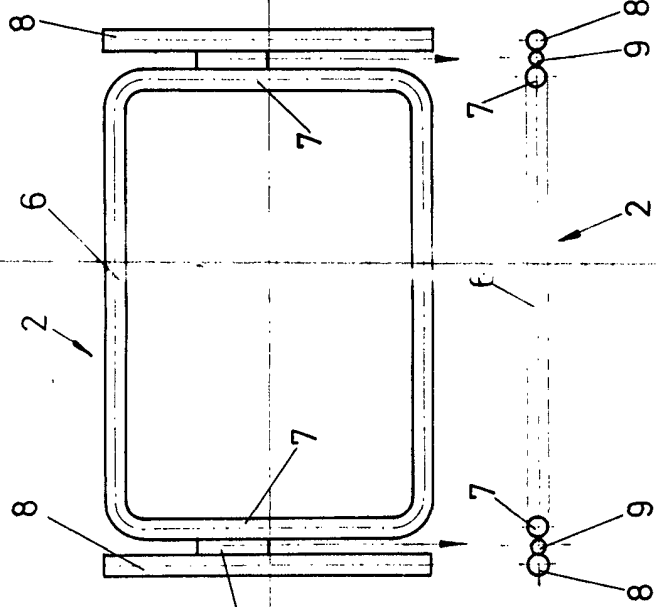
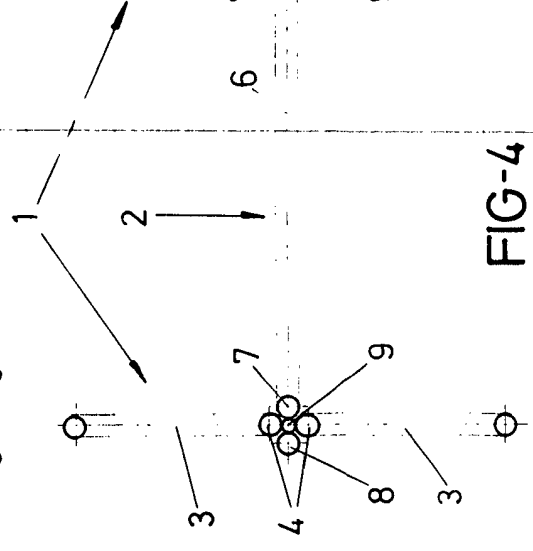
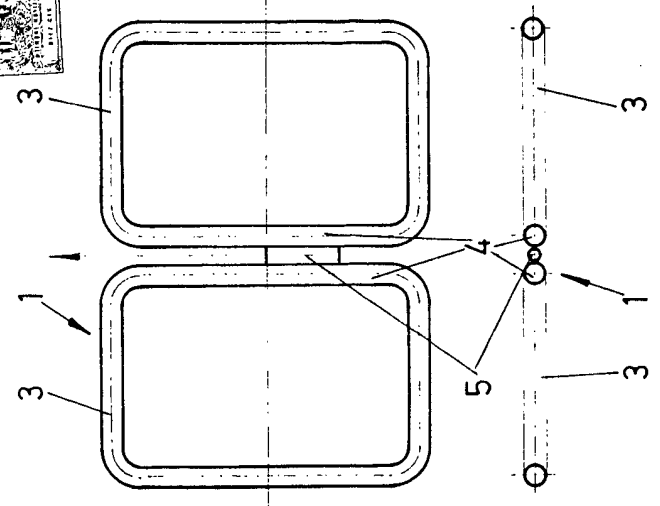


FIG-2



ESCALA VARIABLE
Madrid, 23 de Enero de 1974
BERNARDO UNGRIA
P. P.

FIG-4