

199747



IN. CL. E06 B
AU7 L

MODELO DE UTILIDAD
=====

por VEINTE años

cuyo privilegio se solicita para España, sus territorios y plazas de soberanía, a favor de

D. ENRIQUE SALICHS TEIXIDÓ

de nacionalidad española, domiciliado en BADALONA (Barcelona), Iris, 74, 2º relativo a:

"DISPOSICIÓN LIMPIADORA DE PERSIANAS ARROLLABLES"

=====

199741

23



MEMORIA DESCRIPTIVA

5. La presente invención se refiere a una disposición limpiadora para persianas arrollables, por medio de la cual se consigue que la acción de limpiado se realice automáticamente mediante el normal funcionamiento de la persiana, por lo que no requiere acciones especialmente destinadas a tal efecto. - - - - -

10. La expresada disposición se caracteriza porque está constituida por un soporte situado en por lo menos una de las dos caras de una persiana, compuesto por un larguero acanalado que relaciona a un mismo nivel los dos montantes laterales de una ventana u otra abertura, y situado inmediatamente debajo de la caja de arrollamiento de la misma persiana, estando alojado en todo el largo de dicho larguero un

15. cepillo longitudinal cuyas cerdas se hallan enfrentadas y en contacto contra la correspondiente cara de aquella persiana, de modo que los desplazamientos ascendentes y descendentes de la propia persiana determinan automáticamente una acción de frote del cepillo en toda la extensión de sus la-

20. mas, en orden a ejercer la expulsión de polvos y otras suciedades. - - - - -

Otros objetos y características de la invención se irán dando a conocer en detalle a lo largo de la descrip-

76



199741

ción que sigue, haciendo referencia a los dibujos ilustrati-
vos que la acompañan. En los dibujos: - - - - -

5. Figura 1, representa una vista frontal de una persia
na, por la parte interior de una ventana, dotada de una dis-
posición limpiadora según la invención. - - - - -

Figura 2, corresponde a una sección de la figura 1,
por una línea II-II. - - - - -

10. Figura 3, es un detalle que muestra la acción lim-
piadora simultánea de dos disposiciones situadas en uno y
otro lado de una persiana. - - - - -

15. La disposición de referencia, es de aplicación en
persianas arrollables 1 colocadas en ventanas u otras aber-
turas practicadas en los muros 2 de edificaciones. Estas
ventanas poseen sendos montantes laterales 3 de su bastidor,
y una caja superior 4 para lojar el tambor de arrollamiento
5. Las hojas o lamas 6 discurren por unas guías acanaladas
7 adosadas a los citados montantes 3. - - - - -

20. La disposición 8 objeto de esta invención, consiste
en un soporte 9 en forma de larguero horizontal acanalado,
fijado entre los montantes 3, inmediatamente debajo de la
caja 4; en dicho larguero 9 se contiene un cepillo continuo
10 cuyas cerdas 11 se aplican de frente contra la persiana
1. Es factible colocar una sola disposición en una de las
caras interior y exterior de dicha persiana 1, o bien una
25. disposición 1 en cada una de sus caras, según se muestra en

78

199741

23E



los ejemplos gráficos. - - - - -

5. Al ser accionada la persiana 1, tanto en el sentido de elevación como en el de descenso, se obtiene una acción de frote del cepillo o cepillos 10, por medio de sus cerdas 11, contra las lamas 6 de la persiana 1 en cuestión, con lo que se alcanza una acción automática de limpieza. - - - - -

10. Esta disposición actúa con independencia del sistema de accionamiento para los movimientos de la persiana, sea del tipo de cinta, de maneta con transmisión o de otra índole, y del mecanismo para enrollado. - - - - -

La naturaleza de las cerdas 11 del cepillo 10 es asi mismo de carácter libre, pudiendo ser de pelo de caballo, de fibras sintéticas o de otro material idóneo. - - - - -

15. Como se desprende de la anterior descripción, la presente disposición permite ejercer una acción constante y eficaz para la limpieza de persianas, totalmente automática y sin requerir otras intervenciones, con lo que se consigue que dicha persiana se halle permanentemente limpia, evitando la deposición de polvos u otras materias en su superficie, con lo que además se logra una mejor conservación de la propia persiana. - - - - -

20.

25. Descri tas convenientemente las características de la invención, se hace constar que en la misma podrán introducirse cuantas variantes de detalle pueda aconsejar la experiencia, siempre que con ello no se modifique la esencialidad de la misma que es la que se resume y concreta en las reivin

19974 23 ENERO 1974



dicaciones que siguen. -----

NOTA

Se declaran de novedad, propiedad y utilidad para España, sus territorios y plazas de soberanía, las siguientes:

5. -----

REIVINDICACIONES

- 10. 1.- Disposición limpiadora para persianas arrollables, caracterizada porque está constituida por un soporte situado en por lo menos una de las dos caras de una persiana, compuesto por un larguero acanalado que relaciona a un mismo nivel los dos montantes laterales de una ventana u otra abertura, y situado inmediatamente debajo de la caja de arrollamiento de la misma persiana, estando contenido en todo el largo de dicho larguero un cepillo longitudinal cuyas cerdas se hallan enfrentadas y en contacto contra la correspondiente cara de aquella persiana, de modo que los desplazamientos ascendentes y descendentes de la propia persiana determinan automáticamente una acción de frote del cepillo en toda la extensión de sus lamas, en orden a ejercer en las mismas la expulsión de polvos y otras suciedades. -----

2.- "DISPOSICIÓN LIMPIADORA PARA PERSIANAS ARROLLABLES". -----

Todo ello conforme se describe y reivindica en la presente memoria que consta de seis hojas, foliadas y meca-

199741

6

199741



nografiada por una sola de sus caras, y de una lámina de dibujos que la ilustra.

MADRID, 23 ENE. 1974

P. A. M. CURELL SUÑOL

Juan. L. de

MCP

FIG. 2

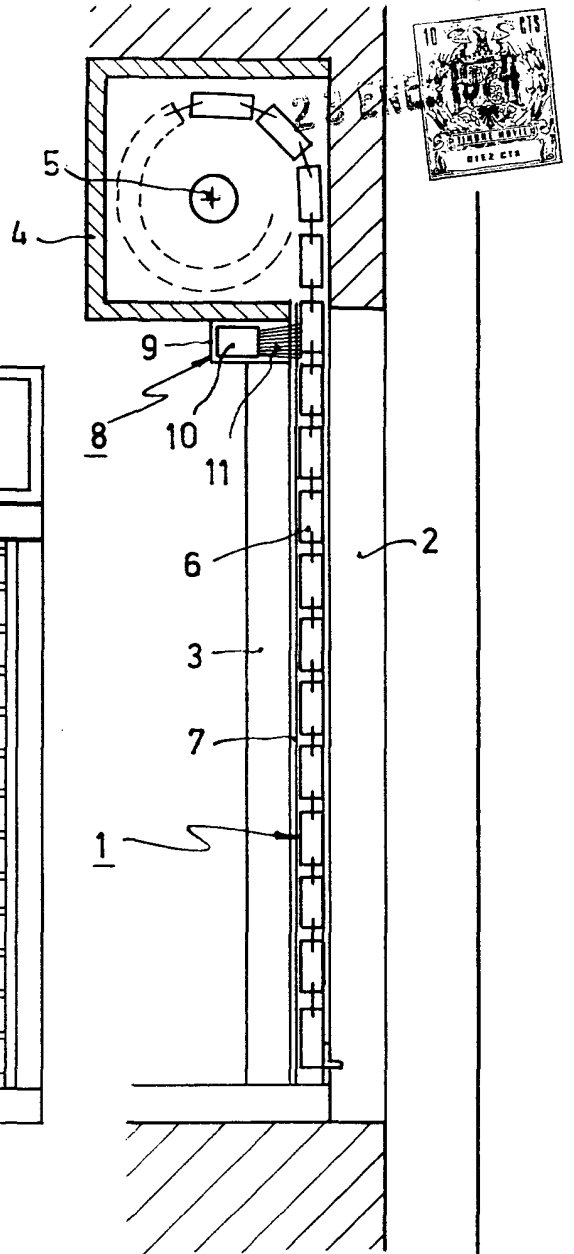


FIG. 1

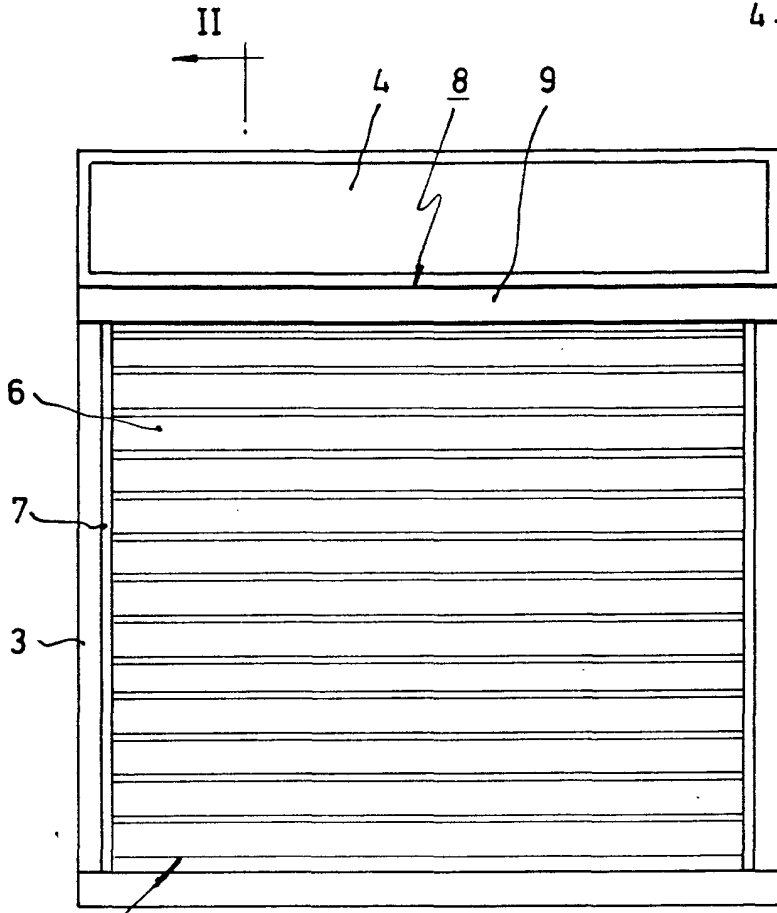
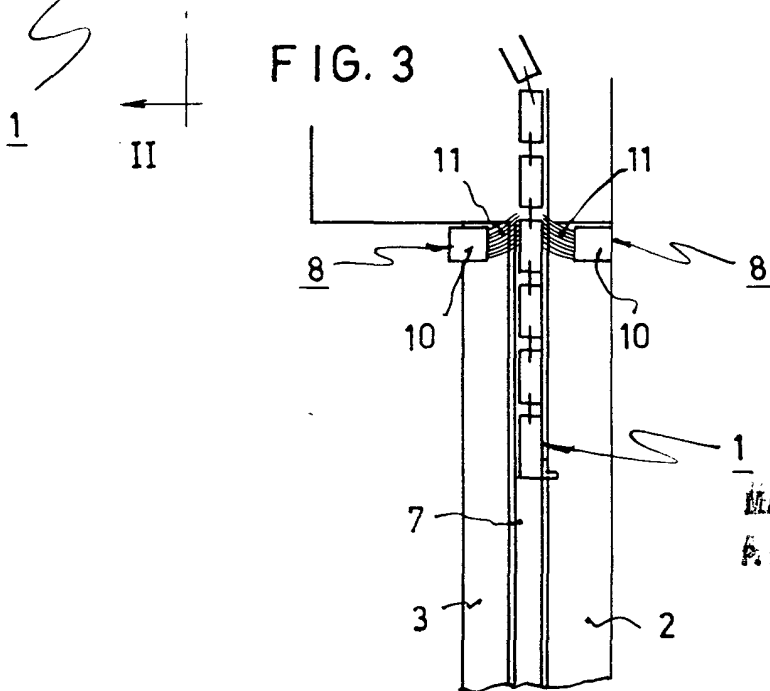


FIG. 3



MADRID, 23 ENT 1977

P. A. M. CURELL SUÑOL

Man. luv