

199714



199714

C E R T I F I C A D O D E A D I C I O N

cuyo privilegio se solicita a favor de la entidad española BRACONS Y RIERA, S.L., residente en Barcelona, Via Layetana, nº 95 y cuyo inventor es Don RAMON RIERA RIERA, por "PERFECCIONAMIENTOS INTRODUCIDOS EN EL OBJETO DE LA PATENTE PRINCIPAL Nº 197.045 por UN MECANISMO DE TIJERA PARA CORTAR LA TRAMA DE LOS TELARES".

M E M O R I A D E S C R I P T I V A

Motiva esta petición de certificado de adición, el hecho de haber introducido unas modificaciones en el objeto de la patente de invención nº 197.045, concedida el 20 de Marzo de 1951.

- 5 Los perfeccionamientos en cuestión, no alteran las características esenciales de la patente nº 197.045.

Introduciendo los presentes perfeccionamientos, se consigue aumentar el rendimiento del mecanismo de tijera que se reivindica en la patente principal, sin que, a pesar de ello,



199714

queden alteradas las características de dicha patente principal.

5 Los perfeccionamientos que se reivindican en el presente certificado de adición, se refieren a un dispositivo auxiliar que forma parte del mecanismo de tijera y que sirve para mejorar la marcha de este último.

10 Para una mejor comprensión del objeto del presente certificado de adición, se acompaña un plano esquemático, en el que quedan representados los principales elementos del dispositivo en cuestión, habiendo al mismo tiempo representado, en forma esquemática, la estrecha relación existente entre este dispositivo y la tijera de la patente principal 197.045, relación que hace que el conjunto de los dos contituya un todo indisoluble que no podría subsistir sin el invento principal.

15 Como fácilmente podrá observarse, al hacer el estudio del plano que se acompaña, los elementos comunes a la patente principal y al certificado de adición, tienen un mismo número de referencia.

20 La figura 1 representa un alzado esquemático del dispositivo perfeccionado aplicado a la tijera cortadora de la trama.

La figura 2 muestra una planta esquemática de este mismo dispositivo.

25 De acuerdo con la patente principal, el movimiento de retroceso de la pieza deslizante (27) (movimiento indicado por la flecha (53)), se conseguía mediante el choque del batán (63) con el brazo (26) solidario de (27).

El dispositivo objeto del presente certificado de adición,



199714

hace innecesario este choque y consigue este desplazamiento o retroceso de la pieza deslizante (27) mediante el empleo de una palanca sensiblemente vertical 102, cuyo extremo superior en forma de horquilla 101, está conectado a una clavija 100 solidaria de la pieza deslizante (27). El brazo 102 va montado por su extremo inferior sobre un eje auxiliar 103. Este eje auxiliar 103 está montado a su vez sobre un soporte 106 que va fijado a uno de los bastidores laterales del telar. La palanca 102 está montada libremente sobre el eje 103, aun cuando existen unos tornillos de regulación 104 y 105 que pertenecen a uno de los extremos de una segunda palanca 107, que está asimismo montada libremente sobre el eje 103. Estos tornillos están en contacto con dos puntos diferentes pertenecientes al extremo inferior de la palanca 102. Debido a la existencia de los dos tornillos de ajuste 104 y 105, la palanca 107 es solidaria con la palanca 102 en cuanto se refiere a movimientos de giro u oscilación. Mediante los dos tornillos 104 y 105, existe la posibilidad de variar, en una pequeña proporción, el decalado existente entre las dos palancas 102 y 107. El extremo delantero de la palanca motora 107 posee un eje auxiliar o turrión 108, sobre el cual va montado un rodillo o roldana 109. La superficie cilíndrica de 109 se apoya sobre un excéntrico 111. Este excéntrico 111 va montado mediante unos "serrajes" apropiados 112, sobre uno de los ejes principales 110 del telar. Debido a la forma especial del excéntrico 111, se comprende que al girar el eje 110, la palanca 107 se levantará siguiendo la dirección indicada por la flecha 113, haciendo girar la palanca 102 en el sentido de la flecha 114. Por lo tanto, se con-



199714

seguirá hacer retroceder la pieza deslizante (27) en la dirección (53). Cuando la pieza (27) está situada en la posición adecuada para que el saliente (40) que va unido con la pieza (39), se introduzca en el entrante (41) perteneciente a (27), la tijera se halla en condiciones de entrar en funcionamiento y, por lo tanto, se queda en esta posición hasta que el eje (51) se pone a girar y provoca el desengatillado de (27) mediante el movimiento comunicado por la palanca (50) a las palancas auxiliares (47), (46) y (39). Cuando se produce este movimiento, el propio peso del rodillo 109 y de la palanca 107, hacen girar las palancas 107 y 102 en sentido contrario a las agujas de un reloj, con lo que se produce el movimiento rápido de adelanto de la pieza (27) que antes se conseguía gracias a la existencia del muelle (44).

Se comprende que podrán introducirse cuantas variaciones de detalle se estimen convenientes, siempre que no alteren la esencialidad del presente certificado de adición, a cuyo fin se declaran de novedad y propia invención de Don RAMON RIERA RIERA, las siguientes reivindicaciones que forman la

NOTA REIVINDICATORIA

1ª - PERFECCIONAMIENTOS INTRODUCIDOS EN EL OBJETO DE LA PATENTE PRINCIPAL Nº 197.045 por UN MECANISMO DE TIJERA PARA CORTAR LA TRAMA DE LOS TELARES, caracterizados porque se dota al mecanismo de tijera de un dispositivo auxiliar que comunica un movimiento de retroceso y de adelanto al brazo deslizante o similar de la tijera, el cual viene guiado por el soporte general y porque este dispositivo auxiliar comprende: una palanca, asociación de palancas o similar que transmite un movimiento de retroceso al brazo deslizante, valiéndose de

199714

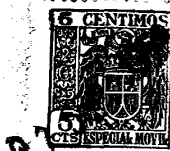


5 un excéntrico calado sobre uno de los ejes principales del telar y que luego, después de haber intervenido el mecanismo de retención del brazo, comunica al citado brazo deslizante un movimiento de adelanto cuando entra en funciones el dispositivo de disparo de la tijera.

10 2ª - Perfeccionamientos introducidos en el objeto de la patente principal nº 197.045, según la anterior reivindicación, caracterizados porque el dispositivo auxiliar de la anterior reivindicación, comprende esencialmente: una palanca acodada o similar que va montada sobre un eje fijo auxiliar y cuyo primer brazo posee un rodillo, roldana o similar que está en contacto - durante una cierta porción del ciclo de funcionamiento de la tijera - con el perfil de un excéntrico calado sobre uno de los ejes principales del telar y cuyo segundo brazo está conectado al brazo deslizante de la tijera, comunicándole, durante una porción del ciclo de funcionamiento de la tijera, un movimiento de retroceso que viene dado por el excéntrico anterior al actuar sobre la roldana que es solidaria del primer brazo.

15 20 3ª - Perfeccionamientos introducidos en el objeto de la patente principal nº 197.045, según cualquiera de las anteriores reivindicaciones, caracterizados porque el dispositivo auxiliar que hace retroceder y adelantar el brazo deslizante está compuesto esencialmente por: una primera palanca auxiliar sobre uno de cuyos extremos va montado un rodillo o roldana que se apoya - durante una porción del ciclo de funcionamiento de la tijera - sobre el perfil de un excéntrico calado sobre uno de los ejes principales del telar y cuyo otro extremo va montado y articulado sobre un eje fijo auxiliar; una se-

199714



- gunda palanca auxiliar, uno de cuyos extremos va montado y articulado sobre el mismo eje fijo auxiliar anterior y cuyo otro extremo se acaba en una pieza, colisa, tope o similar que actua sobre una clavija solidaria del brazo deslizable del mecanismo de tijera; un sistema de sujeción y ajuste de la posición angular relativa de las dos palancas auxiliares anteriores que solidariza las mismas, en cuanto a movimientos de giro y oscilación, en una determinada posición angular ajustable.
- 10 4^a - Perfeccionamientos introducidos en el objeto de la patente principal nº 197.045, según la anterior reivindicación, caracterizados porque el sistema de sujeción y ajuste de la anterior reivindicación, comprende esencialmente uno o varios tornillos pertenecientes, al menos, a una de las dos palancas auxiliares, actuando mutuamente dicho o dichos tornillos sobre la palanca restante, de tal manera que solidariza o solidarizan estas dos palancas auxiliares en cuanto a movimientos de giro, aunque permitiendo un ajuste o regulación del decalado angular existente entre las mismas.
- 15
- 20 5^a - Perfeccionamientos introducidos en el objeto de la patente principal nº 197.045, según cualquiera de las anteriores reivindicaciones, caracterizados porque el dispositivo auxiliar que comunica un movimiento de retroceso y adelanto al brazo deslizable actua conjuntamente con los dispositivos de retención y de disparo del brazo deslizable, haciendo retroceder el brazo deslizable hasta que actua el mecanismo de retención e interviniendo en el avance comunicado a dicho brazo deslizable al actuar el dispositivo de disparo antes mencionado, valiéndose para todo ello de: un excéntrico calado
- 25

199714



sobre uno de los ejes principales del telar que comunica un movimiento de retroceso al brazo deslizando mediante una o varias palancas auxiliares mecánicamente conectadas al ex-céntrico anterior y al brazo deslizando; y del propio peso de la o las palancas para intervenir en el movimiento de retroceso de dicho brazo deslizando.

6ª - PERFECCIONAMIENTOS INTRODUCIDOS EN EL OBJETO DE LA PATENTE PRINCIPAL Nº 197.045 por UN MECANISMO DE TIJERA PARA CORTAR LA TRAMA DE LOS TELARES.

10 Todo tal y conforme queda descrito y reivindicado en la memoria descriptiva que antecede y que consta de siete hojas escritas a máquina por una sola cara y un plano que la ilustra.

MADRID, 22 SEP. 1951

BRACONS Y RIERA, S.L.

P.A.

Morgades

199714

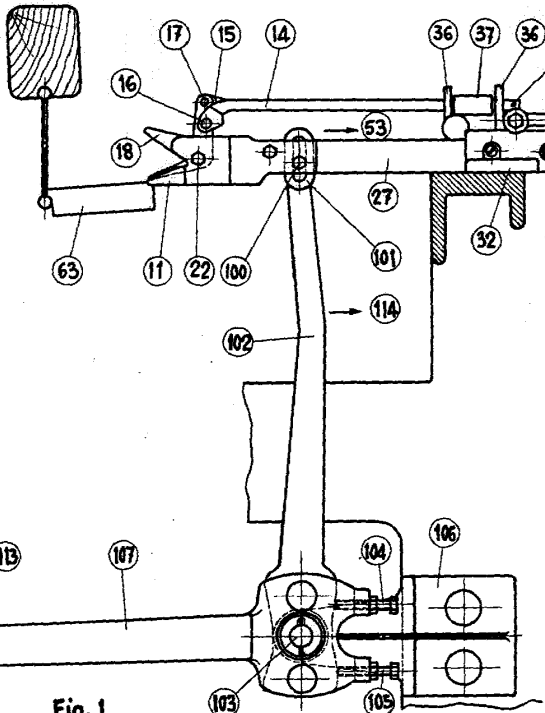


Fig. 1

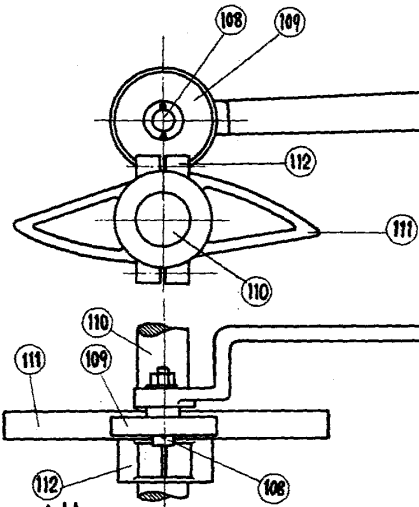


Fig. 2

Escala variable

2 //

212

HOJA UNICA

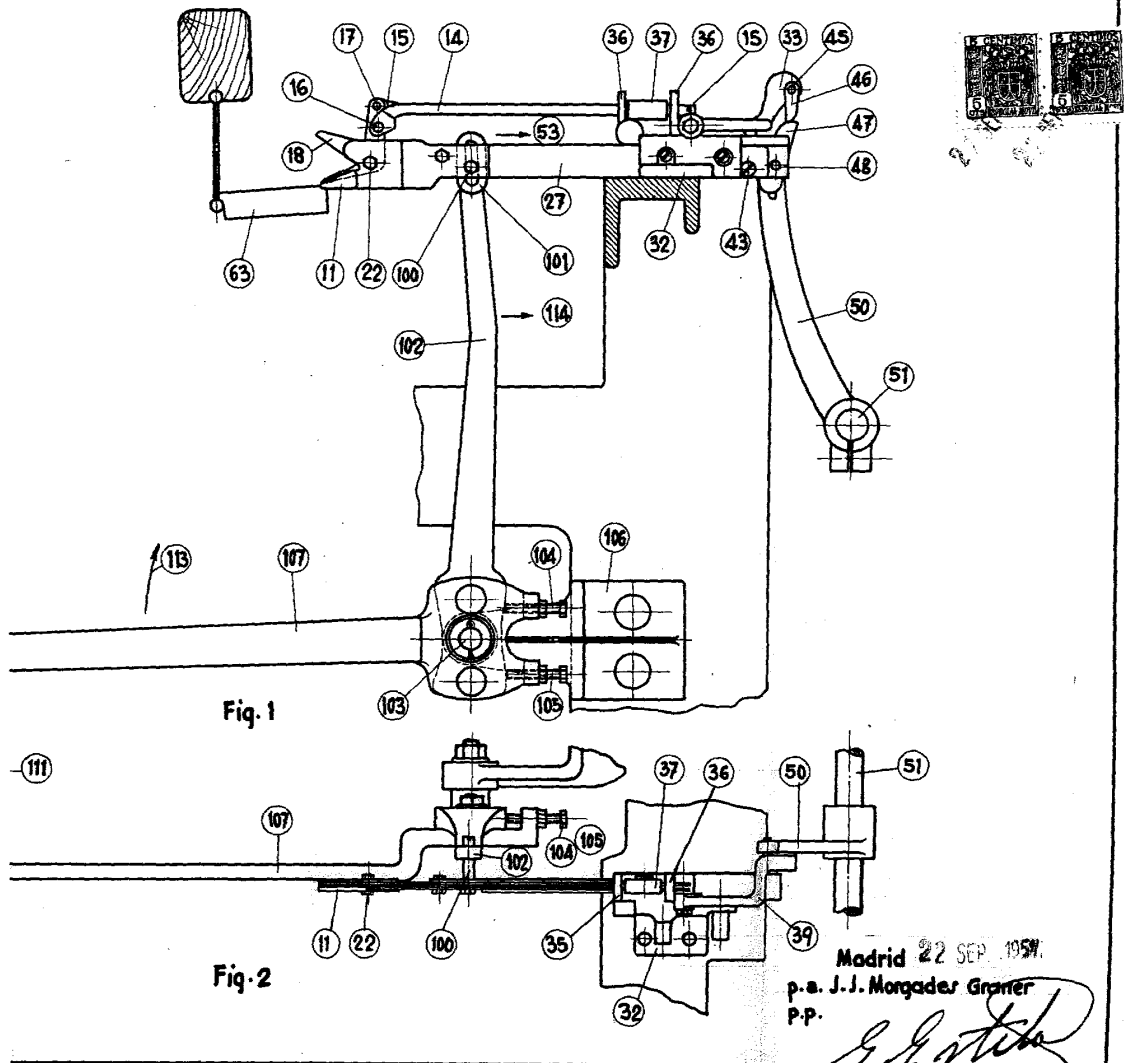


Fig. 1

Fig. 2

Madrid 22 SEP. 1957.
p. a. J. J. Morgader Graner
P.P.