

10378

199692

22 ENE. 1974



Int. Cl.:	E05C

MODELO DE UTILIDAD

que por veinte años se solicita a favor de Dn. Julio Fernandez Merino, de nacionalidad española, domiciliado en LOGRONO, c/ Intendencia R.C., bajo, y que ha de recaer sobre " CIERRE CENTRAL DE CORREDEIRA "

=====

Memoria Descriptiva

El registro de modelo de utilidad que se solicita tiene por objeto garantizar la explotación exclusiva en todo el territorio nacional y plazas de soberanía, de un cierre central de corredera, conforme se describe a continuación y se representa en forma gráfica, a título de ejemplo, en el plano adjunto.

10 70

199692

22 ENE.



El objeto de la presente memoria es un nuevo cierre de aplicación en puertas y ventanas correderas, y destinado a evitar la apertura imprevista de las mismas mediante su bloqueo.

5 Consiste en un maneral o asidero que se apoya en una de las puertas a bloquear a través de los extremos de sus ramas, de las cuales una es de grosor uniforme con el cuerpo del asidero, y la otra, preferentemente la superior, mas
10 ancha para permitir el alojamiento de los elementos de cierre; estos elementos son: un pulsador situado en el exterior del maneral y alojado en un cajeadado practicado en el mismo, que es susceptible de girar alrededor de un eje pasador que le fija, no rígidamente, a dicho maneral; un eje de cierre que atraviesa el asidero para penetrar en la hoja de puerta
15 o ventana a bloquear, que se une al pulsador según dos planos de ajuste, y al que se fija mediante un pasador susceptible de deslizarse en el interior de un agujero curvo rasgado, realizado en el pulsador y, por último, un resorte transversal situado en el interior del pulsador y que, si el orificio en que se aloja es ciego, oprime una bola colocada en
20 su extremo libre contra la cara interior de la caja o ranura del maneral, y si es pasante, oprime contra dicha ranura dos bolas situadas una en cada uno de los extremos del resorte consiguiendo, en ambos casos, una perfecta regulación de la
25 presión a ejercer por el usuario, adecuada al movimiento a realizar.

 El cierre asi conseguido resulta ser de gran eficacia y de bajo costo de fabricación, presentando además la ventaja de carecer de mecanismos complicados que pudieran ser origen de averias y que supondrian una necesidad de
30

84378

199692

22 ENE. 1974



mantenimiento no deseable.

Para ampliar la anterior descripción se acompaña una hoja de planos en la que, a título de ejemplo únicamente se han representado:

5 fig. 1 - Una vista en alzado del conjunto por su lado externo.

fig. 2 - Una vista lateral del citado conjunto, en la que se ha seccionado la rama superior para mejor apreciación del mecanismo de cierre.

10 fig. 3 - Una sección según III-III de la fig. 1
En estas figuras se han señalado, con sus referencias correspondientes los siguientes elementos:

- 1.- Cuerpo del maneral
- 2.- Pulsador
- 15 3.- Eje de giro del pulsador
- 4.- Eje de cierre
- 5.- Pasador de fijación del eje de cierre
- 6.- Alojamiento del mecanismo de regulación
- 7.- Bola
- 20 8.- Resorte
- 9.- Orificio rasgado.
- 10.- Planos de apoyo

El maneral 1 se fija a la puerta o ventada a bloquear por los extremos verticales 10 de sus ramas constituidos en planos de apoyo, siendo la inferior de las ramas de grueso uniforme con el cuerpo central del maneral, mientras que la superior es mas gruesa y presenta un cajeadado por su parte exterior y un orificio pasante que comunica el cajeadado y la parte interior; en el cajeadado se aloja un pulsador 2 unido mediante el pasador-eje de giro 3 al cuerpo

25

30

3 3 7 6

- 4 -

199692

22 ENE. 1974



5 del maneral, y en el orificio pasante se situa el eje de bloqueo 4 también pasante y destinado a introducirse en un taladro realizado en la hoja de la puerta o ventana a bloquear; este eje de bloqueo 4 se une al pulsador por medio del pasador 5 capaz de deslizarse en la rasgadura 9 de forma de arco de corona circular; al apretar con el dedo pulgar el pulsador 2 por su cola inferior, el eje de bloqueo se desplaza hacia atrás (figura 2)(línea de puntos), para lo cual el pasador 5 recorre el interior del orificio rasgado 9; con este desplazamiento el eje de bloqueo 4 es retirado hacia atrás permitiendo la apertura de la puerta o ventana que retenia y, vuelto a su posición inicial tras la situación de dicha puerta o ventana en posición de cierre, la bloqueará de nuevo; en el orificio 6 del pulsador 2 se situa un resorte 8 con una bola 7 en su extremo libre si dicho orificio es ciego, y con una bola en cada extremo si es pasante, y el conjunto oprime una o las dos caras interiores del cajeadado del maneral 1, regulando la presión de accionamiento del pulsador. Este dispositivo de regulación puede sustituirse, en un sistema más sencillo, por una simple arandela de presión colocada alrededor del eje 3 entre el cajeadado del maneral 1 y las caras exteriores del pulsador 2.

25 Se hace constar que la anterior enumeración es puramente enunciativa, reservándose el inventor el derecho que la ley le confiere para introducir en el objeto de la misma, sin salirse del marco de la protección obtenida, las mejoras y perfeccionamientos que la práctica aconseje, siempre que se respeten sus características esenciales.

30 La forma en que está redactada esta memoria, debe tomarse en sentido amplio no limitativo.

8:3:78

199694

- 5 -

22 ENE.



NOTA DE REIVINDICACIONES

Se reivindica como propio y nuevo en España, a favor de Dn. Julio Fernandez Merino, domiciliado en Logroño, lo especificado en las siguientes reivindicaciones.

5 PRIMERA.- Cierre central de corredera, caracterizado por constituirse mediante un asidero o maneral formado por una rama central y dos extremas, rematadas por planos verticales para apoyo en la puerta o ventana a bloquear, de las cuales ramas una es de grueso uniforme con el cuerpo central y la otra más ancha para alojar el mecanismo de cierre, formado por un pulsador exterior de balancin sobre su eje de fijación al maneral y por un eje de bloques que atraviesa el maneral existiendo asociado a dicho pulsador un mecanismo de regulación del esfuerzo de giro del pulsador, logrado por presión sobre el maneral de un órgano elástico situado
10 en el interior del pulsador.
15

SEGUNDA.- Cierre central de corredera, según la primera reivindicación, caracterizado porque el maneral por su parte exterior tiene practicado un cajeadado para alojamiento del balancin pulsador.

20 TERCERA.- Cierre central de corredera, según la primera y segunda reivindicación caracterizado porque el eje de bloqueo se asocia al pulsador mediante unos planos practicados en su extremo anterior, que se alojan en el interior del pulsador, y que son atravesados por un pasador que impide la salida de dicho eje de bloqueo.
25

CUARTA.- Cierre central de corredera, según la primera y tercera reivindicación, caracterizado porque el pasador que

10-3-78

- 6 -

199692



22 ENE 1974

fija el eje de bloqueo al pulsador, tiene sus extremos apoyados en sendos orificios rasgados, curvos o inclinados practicados en el pulsador, los cuales serán recorridos por dicho pasador en toda su longitud, para pasar de la posición de apertura a la de cierre o viceversa.

5

QUINTA.- Cierre central de corredera, según la primera reivindicación, caracterizado porque entre el pulsador y una de las caras interiores del cajeadado del maneral en que se aloja, se sitúa una bola colocada en el extremo libre de un orificio ciego realizado en el pulsador, y que contiene un resorte que oprime dicha bola contra el maneral.

10

SEXTA.- Cierre central de corredera, según la primera reivindicación, caracterizado porque en el pulsador se practica un orificio pasante en el interior del cual se sitúa un muelle cuyos extremos oprimen sendas poleas contra las caras interiores del cajeadado del maneral en que se aloja.

15

SEPTIMA.- " CIERRE CENTRAL DE CORREDERA "

Tal y como se deja descrito en la memoria precedente que consta de seis hojas foliadas y mecanografiadas por una sola de sus caras y una de planos de forma y tamaño reglamentario.

20

Madrid, 21 de Enero de 1974

P. A. de Dn. Julio Fernandez Merino

VICTOR GIL VEGA

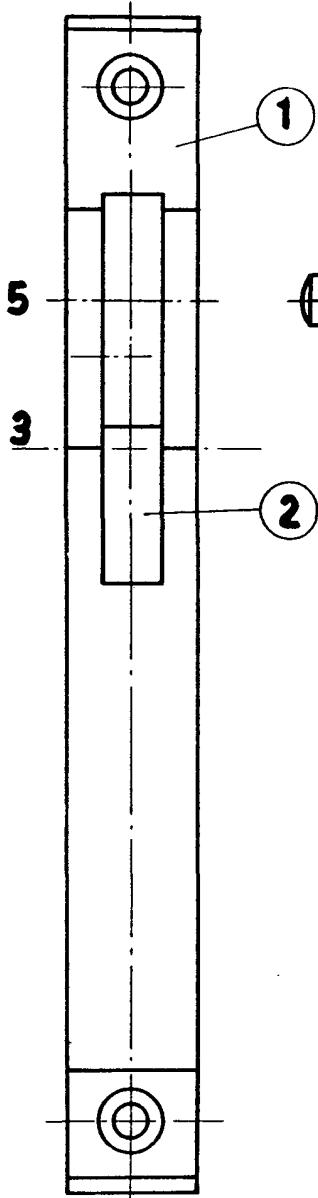


Fig. I

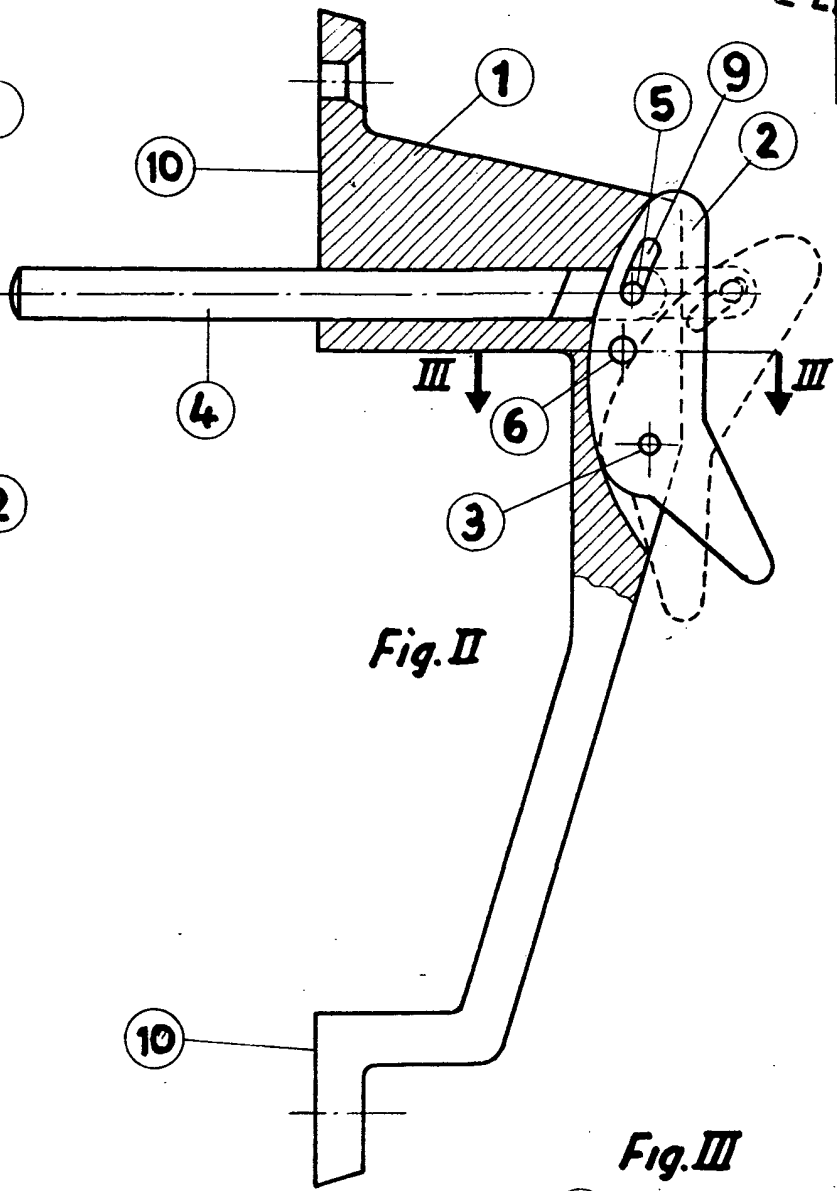


Fig. II

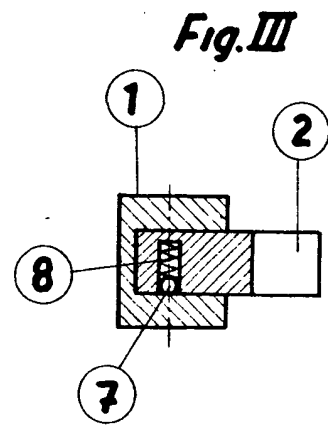


Fig. III

Logroño, diciembre 1973

PA.

Escala variable.