

199656



199.656

PATENTE DE INTRODUCCION

por diez años

a favor de

Don Salvador VILA VALLMAJO

de nacionalidad española

residente en Barcelona. Badalona. Font y Escoté 24.

P O R

"Un juego de alimentación por coronas para aplicarse indistintamente a las máquinas de conos y máquinas canilleras automáticas para el ramo textil".

M E M O R I A D E S C R I P T I V A

Consiste el objeto de la presente patente de introducción por diez años en un juego de alimentación por coronas para aplicarse indistintamente a las máquinas de conos y máquinas canilleras automáticas para el ramo textil.

5 El juego de alimentación por coronas que se presenta en España, por haber sido explotado y conocido en Suiza por la Casa Schweiter S.A. sirve desde la alimentación directa por coronas, de las máquinas de conos y las canilleras automáticas.

Las coronas, generalmente, son de seda o razón, porque el

199656



10 mencionado juego podría alimentar con coronas formadas con hilo de cualquier otro tipo de fibra textil.

Para la mejor comprensión del objeto de ésta patente de invención se acompaña un plano indicativo a título de ejemplo.

15 En la Figa 1a se aprecia el eje n° 1 que gira en sincronización con el eje exterior de mando de la máquina de conos o de canillera automática, es el elemento motriz para la puesta en marcha del juego de alimentación por coronas. Lleva éste eje la polea conductora 2 fija al citado eje por medio del
20 tornillo 3, la cual por fricción arrastra a la polea 4 solidaria por medio del tornillo 5 polea y tornillo expuestos en la Figa. 2a y en la misma Figa unido éste último tornillo al eje 6 montado éste sobre los cojinetes a bolas 7 y 8 alojados en guías circulares, con juego longitudinal libre en el
25 soporte 9. Este soporte vá colocado sobre la barra fija n° 10 y aprisionado en ella en firme posición por medio del tornillo. 11.

Sobre el eje o entre el cojinete de bolas 7 y el fondo de la guía circular del soporte 9 vá el muelle 12 que, es el que
30 obliga a la polea conducida a mantenerse en fricción con la polea conductora 2.

En el otro extremo del eje 6 está un casquillo fijo al citado por medio del pasador 14. Alojado al mencionado casquillo vá un pezón 15 que es el que obliga al plato 16 a girar
35 conjuntamente con el eje 6. El muelle 17 mantiene al pezón 15 en la posición de arrastre, sirviendo al pasador 18 para evitar que pueda salirse de su guía.

El plato 16 que, con el pezón 15 alojado en su interior, obligado a girar con el eje 6. Este lleva una bola de acero



canillera automática, ya que, cuando baja el tirante 26 y se separa el brazo de la palanca 33, el muelle 12 obliga automáticamente a la polea conducida 4 a entrar en fricción con la polea conductora no 2.

75 Cuando se está llenando un cono o una canilla, en las máquinas de conos o canilleras automáticas, respectivamente, con alimentación por coronas, éstas permanecen quietas en el porta coronas 23, siendo el plato 16, el encargado de ir entregando el hilo en función de su giro, cesando la alimentación
80 cuando deja de girar el plato a raíz de haber parado la máquina de conos o la canillera automática.

Como sea que la velocidad periférica del plato es superior a la que la alimentación del cono o canilla demanda, el hilo resbala sobre el arco exterior entregando únicamente la cantidad de hilo que interesa, con extrema exactitud.
85

Descrito suficientemente el objeto de la presente patente de introducción por diez años, solamente cabe hacerse constar que, no invalida el objeto de la misma el cambio de materiales y formas del mentado juego de alimentación por coronas.

90 REIVINDICACIONES

Reivindica el recurrente la propiedad y el derecho exclusivo de fabricación en España y sus Dominios del objeto de la presente patente de introducción, caracterizada en las siguientes reivindicaciones.

95 1a. Un juego de alimentación por coronas para aplicarse indistintamente a las máquinas de conos y máquinas canilleras automáticas para el ramo textil, caracterizado esencialmente por un eje que gira en sincronización con el eje exterior de mando de la máquina de conos o de la canillera automática, siendo el
100 elemento motriz para la puesta en marcha del juego de alimentación por coronas.

199656



2. Un juego según reivindicación anterior, caracterizado esencialmente porque el eje de la reivindicación anterior lleva una polea conductora y fija la cual, por fricción arrastra a 105 otra polea solidaria sobre otro eje.
3. Un juego según reivindicaciones anteriores, caracterizado esencialmente porque el eje de la reivindicación anterior está montado sobre unos cojinetes a bolas alojados en unas guías circulares con juego longitudinal libre sobre un soporte.
- 110 4. Un juego según reivindicaciones anteriores, caracterizado esencialmente porque el soporte de la reivindicación anterior está colocado sobre una barra fija y aprisionado a ella.
5. Un juego según reivindicaciones anteriores, caracterizado esencialmente porque el eje de la reivindicación segunda y 115 sobre el mismo y entre el cojinete de bolas indicado anteriormente y el fondo de la guía circular del soporte vá un muelle que es el que obliga conducido a mantenerse en fricción con la polea conductora de la reivindicación segunda.
6. Un juego según reivindicaciones anteriores, caracterizado 120 esencialmente porque el eje de la reivindicación anterior tiene en el otro extremo un casquillo fijo por medio de un pasador y alojado en el citado casquillo vá un pezón que es el que obliga a un plato a girar conjuntamente con el eje, manteniendo un muelle al pezón indicado en la posición de arrastre y teniendo un pasador para evitar que pueda salirse de 125 su guía.
7. Un juego según reivindicaciones anteriores, caracterizado esencialmente porque el plato de la reivindicación anterior queda con el pezón indicado alojado en su interior, obligado 130 a girar con el eje de la reivindicación segunda, llevando éste una bola y un muelle alojado en su interior que son los encargados de evitar que el plato pueda salirse de su guía.



8. Un juego según reivindicaciones anteriores, caracterizado esencialmente porque las guías circulares que lleva el soporte
135 te de la reivindicación tercera sirven de alojamiento a los cojinetes de bolas antes indicados y con base de un anillo circular que sirve de guarda al eje de la 2ª reivindicación.

9. Un juego según reivindicaciones anteriores, caracterizado esencialmente porque el soporte de la reivindicación 3ª lle-
140 va montadas unas varillas que sirven de sostén al cono de expansión o porta coronas, el cual una vez ha recibido la corona es colocado sobre las citadas varillas, donde descansa por su propio peso y sin ninguna clase de movimiento.

10. Un juego según reivindicaciones anteriores, caracteriza-
145 do esencialmente porque el eje de la 2ª reivindicación lleva una plancha circular para evitar que el hilo de la corona se enrede con alguna de las piezas del juego.

11. Un juego según reivindicaciones anteriores, caracteriza-
do esencialmente porque un tirante actúa cuando se para la
150 máquina de conos o canillera automática sobre una palanca que la hace subir y al que vá sujeto por medio de un anillo y una sujeción. Esta palanca vá aprisionada a un collar o mango por medio de una sujeción, en el otro extremo del cual y aprisionada asimismo al mentado collar por otra sujeción,
155 existe una segunda palanca que lleva un suplemento de cuero fijado por unos tornillos. Esta última palanca aparta la polea conducida de la reivindicación 2ª eliminando la fricción por la otra polea de la misma reivindicación.

12. Por "UN JUEGO DE ALIMENTACION POR CORONAS PARA APLICAR-
160 SE INDISTINTAMENTE A LAS MAQUINAS DE CONOS Y MAQUINAS CANILLERAS AUTOMATICAS PARA EL RAMO TEXTIL".

Sean cuales fueren las circunstancias que concurren en la

19965F



esencialidad de la presente patente de introducción por diez años caracterizada en el cuerpo de ésta memoria descriptiva.
165 Consta ésta memoria descriptiva de siete hojas mecanografiadas por una sola cara, numeradas, foliadas y acompañadas de unos planos explicativos o título de ejemplo.

Madrid 23 de octubre de 1951

P.A.

10,000

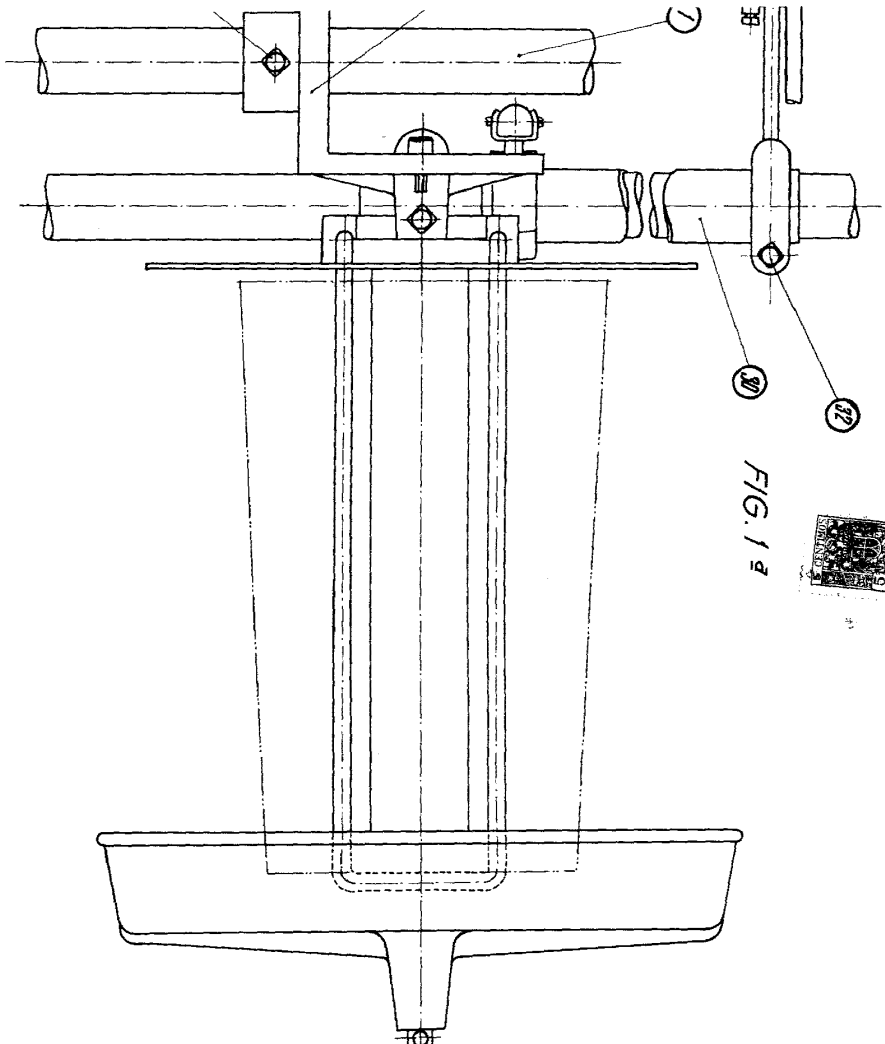


FIG. 1

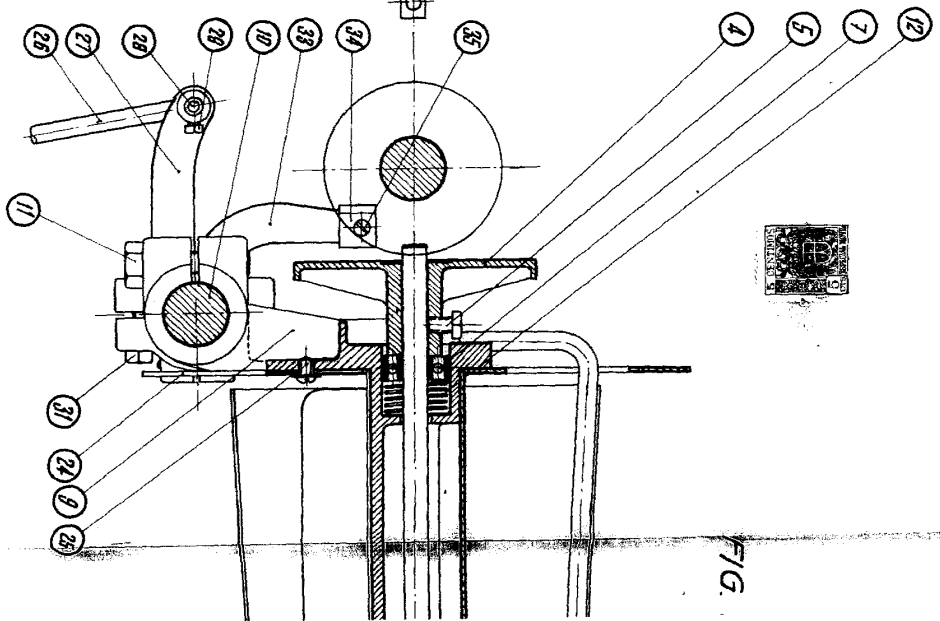


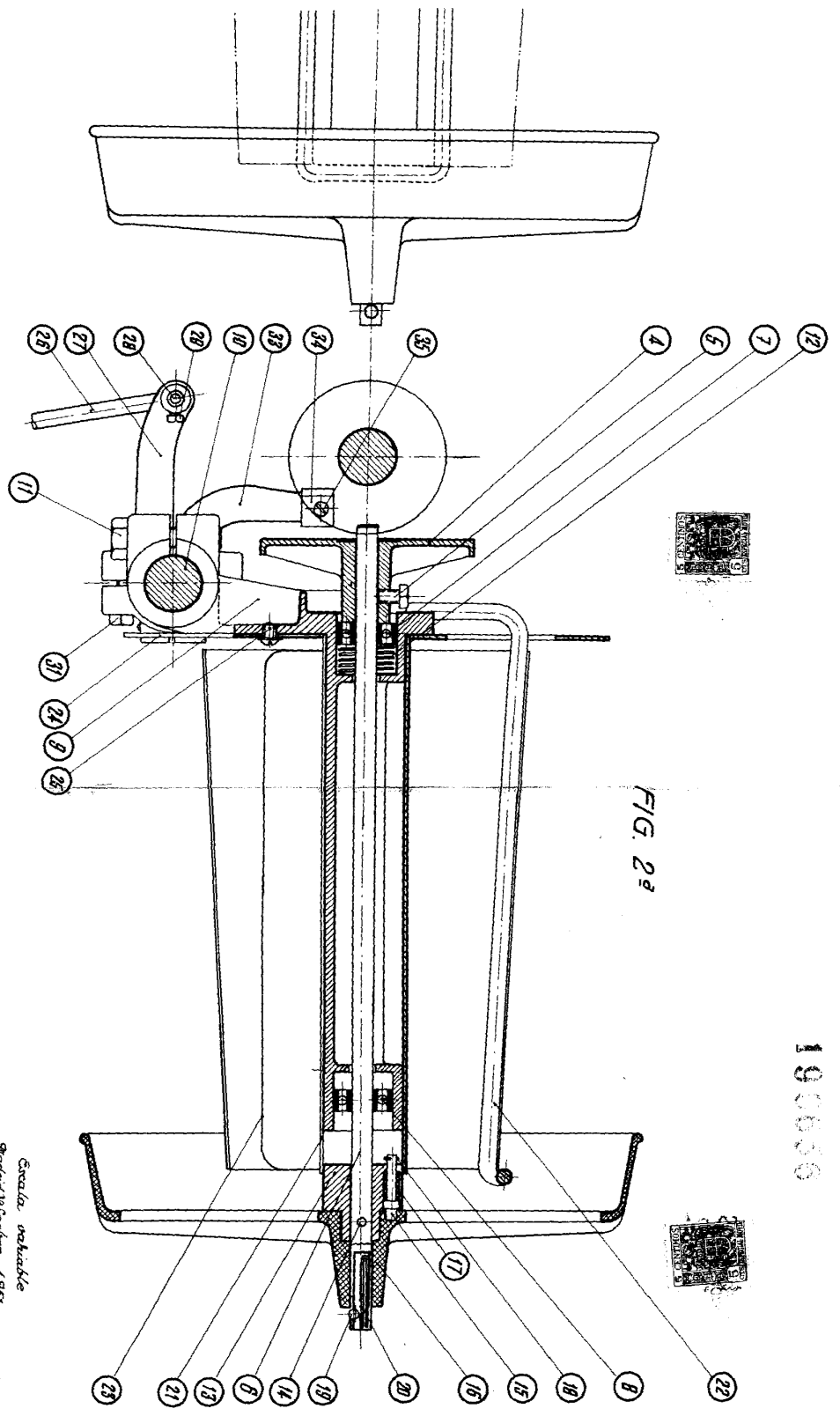
FIG. 2

G. Salvador Oña Oallaga 199.656

100656



FIG. 2^a



Escuela de Ingenieros
Graduados en Ingeniería - 1957
G. Salvador Oña Oallaga