

199635

199635

Memoria Descriptiva

de

PATENTE DE INVENCION

a favor
de

DON RAFAEL SANCHIS PARDO

-o-o-o-

OFICINA TÉCNICA DE PROPIEDAD INDUSTRIAL

J. LOPEZ

AGENTE OFICIAL

MADRID
Av. José Antonio, 66
Teléf. 31-14-54

VALENCIA
Pascual y Genís, 11
Teléf. 12-5-50

199635



das y es de especial aplicación a juegos de salón, como
por ejemplo el llamado fútbol de mesa, actuando como ce-
10 rrojo del receptáculo de las pelotas que solamente pue-
den ser puestas en juego al ser abierto dicho receptá-
culo por haber recibido, el mecanismo seleccionador que
presentamos, una moneda que reúna las condiciones de po-
ner el peso, el diámetro y el espesor previstos en la
15 construcción del tal mecanismo, el cual no podrá ser ac-
cionado aunque reciba piezas que tengan solamente una o
dos de dichas condiciones.

Vista la enorme difusión y actualidad que están to-
mando los juegos de salón y en especial el fútbol de me-
20 sa, se pone de manifiesto la gran utilidad de nuestro
mecanismo seleccionador de monedas, ya que con él se
evitan por completo los fraudes, puesto que solamente
pone en juego las pelotas (en número predeterminado)
cuando recibe la moneda de curso legal para cuyas carac-
25 terísticas se construyó dicho mecanismo, el cual, como
ya hemos dicho antes, actúa también como cerrojo del
receptáculo de las pelotas citadas.

Para mejor comprensión del objeto y solamente a
título de ejemplo, se adjunta una hoja de planos en la
30 que, en la Fig. 1, se representa la sección longitudinal
en alzado del mecanismo seleccionador de monedas y, en
la Fig. 2 su vista frontal.

En una pared lateral de la mesa -1-, va fijado ex-
teriormente un escudo metálico -2- el cual, en su mitad
35 superior posee una ranura vertical -3-, cuyo ancho es
ligeramente mayor al espesor de la moneda -4-, mientras
que su longitud excede un poco del diámetro de la misma.
Esta ranura -3-, se define en el interior de la mesa -1-
en una canal -5- en rampa descendente hasta un punto en

199635



40 que su fondo se interrumpe formando un pequeño cubo en
 el cual se aloja un pasador -6- que sirve de punto de
 basculación a un balancín -7- que, en su rama izquier-
 da (según la Fig. 1) debe recibir el peso de la moneda
 -4-, mientras que su rama derecha está provisto del co-
 45 rrespondiente y calculado contrapeso, que sólo le per-
 mite bascular cuando dicha moneda -4- tiene el peso
 apropiado, mientras que si no lo tiene y es menor, la
 moneda es desviada de la trayectoria que debe seguir
 para que el mecanismo pueda ser accionado.

50 La canal -5- atraviesa el espesor de la pared de
 la mesa -1- y el de una de las ramas, anguladas hacia
 arriba a 90 grados, de una pletina -8- la cual, en lu-
 gar apropiado de su zona horizontal, lleva practicada
 una ranura -9- que excede sensiblemente el espesor y
 55 diámetro de la moneda -4- que debe de pasar por ella
 de canto.

Ambas ranuras verticales de la pletina -8-, así
 como también la pared de la mesa -1- y la mitad infe-
 rior del escudo -2-, llevan practicadas unas perfora-
 60 ciones cuadradas que permiten y guían los desplazamien-
 tos horizontales de un cerrojo -10- el cual, en el ex-
 terior adopta la forma de un anillo -11- que oficia de
 tirador mientras que, en el interior y precisamente de-
 bajo de la desembocadura de la canal -5- y encima de la
 65 ranura -9- de la pletina -8-, posee una perforación ver-
 tical ramurada -12- que atraviesa su espesor y por la
 que deberá pasar la moneda -4-.

La rama contraria de la pletina -8-, resulta com-
 prendida entre dos topes -13- fijados al cuerpo del ce-
 70 rrojo -10- que limitan los desplazamientos del mismo,



el cual con auxilio de su extremidad horquillada -10'-, a la que se accionan palancas accesorias, acciona la compuerta del depósito de pelotas, las que tienen salida y son puestas en juego.

75 La cara superior del cerrojo -10- lleva practicada una muesca en la que se aloja la extremidad de una plaquita -14- articulada sobre un punto dispuesto en la rama vertical de la pletina -8-, la cual, en su zona horizontal, tiene un pitón saliente -15- en el que en-
80 gancha el extremo de un resorte a contracción en espiral -16- que, por el otro lado, va fijado a un tornillo -17-, solidario del cerrojo -10-.

Debido a la precisión del resultado que se reclama de este mecanismo seleccionador de monedas, existen al-
85 gunas medidas que deben de ser calculadas exactamente y con relación al tamaño y peso de las monedas que deban accionarle, como son:

Las dimensiones de la ranura -8-, deben presentar una ligera holgura que consienta el paso de la moneda
90 -4- colocada verticalmente.

El contrapeso del balancín -7-, estará dispuesto en forma tal que solamente sea vencido dicho balancín -7-, por las monedas que tengan el peso requerido, siendo su posición en reposo la de situar su rama izquierda en
95 unas muescas inferiores practicadas en los laterales de la canal -5-, de forma que siempre está en situación de bascular sobre el punto -6-.

Según la Fig. 1, la distancia existente entre la extremidad de la plaquita -14- y la arista izquierda de la rama -9- de la pletina -8-, debe ser algo me-
100 nor que el diámetro de la moneda -4-, a fin de que ésta resulte retenida en la posición indicada en el dibujo,

199635



105

110

120

125

130

mientras que la distancia que hay desde dicha extremidad de la plaquita -14- a la arista izquierda de la perforación ranurada -12- del cerrojo -10- debe ser algo mayor que el diámetro de la moneda -4- para que ésta pueda pasar a la posición anteriormente citada, que es la precisa para que el dicho cerrojo -10- pueda ser accionado, zafándose de la retención que, en todo momento, efectúa el acoplamiento de la plaquita basculante -14- en la muesca practicada en su cara superior.

El funcionamiento del mecanismo seleccionador de monedas, es como sigue:

Al introducir una moneda apropiada por la ramura -3-, pasa a la canal -5- y desciende por ella hasta tropezar con la rama izquierda del balancín -7-, cuyo contrapeso es vencido por el peso de dicha moneda que cae verticalmente y queda alojada en la perforación ramurada -12- del cerrojo -10-, apoyándose en el lateral izquierdo de ella así como en la arista izquierda de la ranura -9- de la plotina -8- y en la extremidad de la plaquita basculante -14-.

Si entonces se pasa un dedo por el anillo -11- del cerrojo -10-, este arrastra a la moneda -4-, cuya circunferencia superior levanta la plaquita -14-, haciéndola bascular y separándola de su enganche en la muesca superior de dicho cerrojo -10- que discurre por sus guías, venciendo la resistencia del resorte -16-, que se distiende, y accionando las palancas que abren la trampilla del receptáculo de las pelotas, las cuales quedan en libertad. Entonces, la moneda ha pasado a través de la ramura -9- de la plotina -8-, cayendo al recipiente que las recoja y dejando nuevamente en libertad la plaquita basculante -14- que resulta apoyada sobre



135 la cara superior del cerrojo -10-, por lo que, al ser
dejado éste libre de la tracción manual que se ejercía
desde la anilla -11-, entra en acción el resorte recu-
perador -16- que lo hace discurrir en sentido contra-
rio hasta un punto limitado por un tope -13-, que coin-
cide con la nueva introducción de la plaquita -14- en
140 la muesca del cerrojo -10- que, así, queda bloqueado
hasta que la introducción de una nueva moneda determi-
na la repetición del ciclo de movimiento descrito.

145 Son variables las circunstancias de tamaño, forma
y material referentes a cada una de las piezas que com-
ponen el conjunto en el que podrá variarse todo aquello
que no suponga alteración de la esencialidad del objeto
puesto de manifiesto en la pasada descripción, la cual
debe ser tomada en su sentido más amplio y no como li-
mitación.
150

N O T A

Se reivindica como objeto de esta Patente de In-
vención:

155 1.º - Mecanismo seleccionador de monedas, caracteri-
zado por consistir en un escudo exterior que, en su zo-
na superior, ofrece una ranura vertical que ofrece una
pequeña holgura al pase de una moneda puesta de canto,
y cuya ranura se define en el interior en una canal de
las mismas dimensiones que presenta una rampa descenden-
te hasta un punto en que su fondo se interrumpe formando
160 un cubo en el que se aloja un pasador que sirve de punto
de basculación a un balancín que, por un lado, está in-
troducido en unas entalladuras inferiores practicadas en
los laterales de la canal, presentando una posición apro-
piada para recibir la moneda, mientras que por el otro
165

- 7 - 199635



lado está provisto de un contrapeso que le permite sólo bascular cuando la moneda tiene el peso conveniente.

170 2º - Mecanismo seleccionador de monedas, caracterizado porque, debajo de la desembocadura de la canal, va situada una perforación ranurada que tiene un cerrojo de sección cuadrada, el cual está guiado en sus desplazamientos horizontales por unos orificios de la misma sección practicados en las dos ramas ascendentes de una pletina angulada que, al adosarse a la pared de la
175 mesa, sitúa dichos orificios a continuación de otros practicados en dicha pared y en la zona inferior del escudo, a cuyo exterior asoma el extremo del cerrojo que está definido en una anilla de tracción manual, mientras que por la parte interior y en su cara encimera,
180 ofrece una muesca en la que encaja la extremidad de una plaquita basculante sobre un punto fijado a la rama ascendente de la pletina.

185 3º - Mecanismo seleccionador de monedas, caracterizado porque en la zona horizontal de la pletina y debajo de la ranura del cerrojo, aquella lleva practicada otra ranura que consiente (al igual que la anterior) el paso holgado de la moneda, así como también, en dicha zona horizontal existe un pitón saliente en el que engancha un resorte a contracción en espiral que,
190 por el otro lado, va enganchado en un tornillo fijado lateralmente al cerrojo, el cual, en lugares apropiados, lleva fijados unos topes que limitan sus desplazamientos al tropezar con la rama interior elevada desde la pletina, mientras que en su extremidad lleva
195 un horquillamiento con un pasador en el que articulan las palancas accesorias, que accionarán otros elementos

199625



200

del conjunto al que el mecanismo vaya adscrito. Y

4º - " MECANISMO SELECCIONADOR DE MONEDAS ", de conformidad en un todo en lo esencial y fines industriales a lo descrito en la precedente Memoria Descriptiva y gráficamente representado en los dibujos que se acompañan para su mejor comprensión.

Esta Memoria consta de OCHO HOJAS, escritas o mecanografiadas por una sola cara y a doble espacio, en 202 LINEAS.

Valencia, a 10 de Septiembre de 1951

Por autorización del interesado



199635

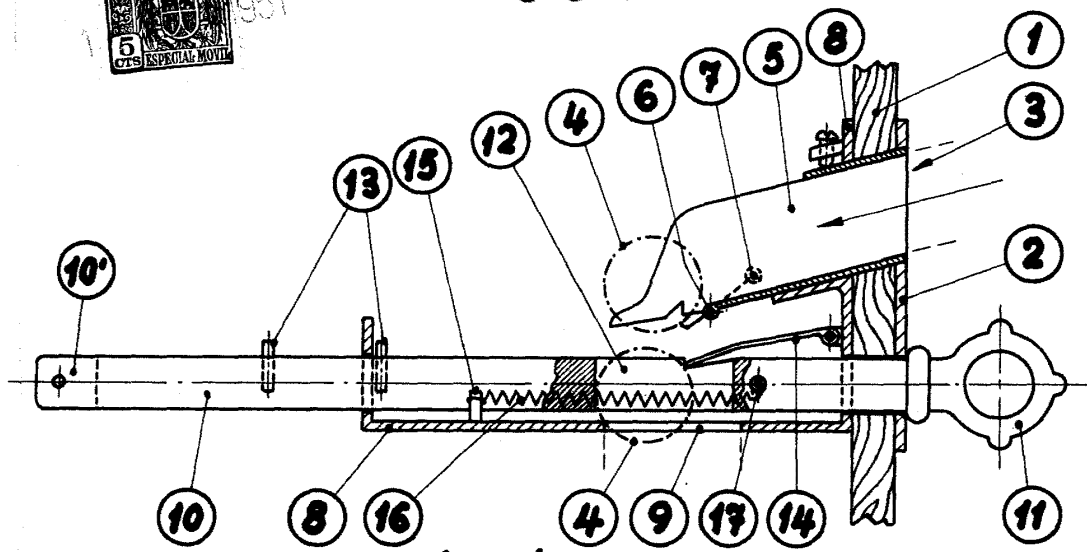


fig. 1.

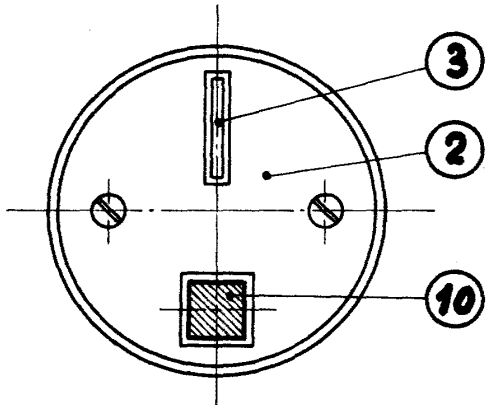


fig. 2.

Escala variable.

Madrid, Setiembre, 1951.

P.A.

Jui leip