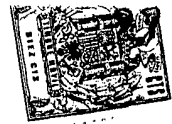


20378



ABR. 1974

199630

MODELO DE UTILIDAD

=====

Ref: Orden nº VA/007

Memoria Descriptiva

sobre:

MOLDEADOR PERFECCIONADO PARA EL CABELLO

=====

Solicitante: D^a Claudia Montero Sánchez, D. Baldomero Castillo Morcillo,
D. Baldomero Castillo Villanueva, D. Julio Vicente Alos y
D. Blas Montero Sánchez, todos de nacionalidad española, resi-
dente en: Sangre, nº 11 -VALENCIA-

=====

El presente Modelo de Utilidad está relacionado con dispositivos para moldear el cabello y especialmente con un moldeador perfeccionado para el cabello que permite obtener unos rizos de gran pureza, no dañan de modo alguno la estructura del mismo.

5.



5.

Con los dispositivos tradicionales de moldeado del cabello, se tienen los inconvenientes de que el enrollado del mechón, y por tanto la perfección del rizo depende en gran parte de la habilidad del profesional. Asimismo con dichos dispositivos no se puede evitar el que el mechón enrollado quede en parte en contacto con el cuero cabelludo, con lo que el líquido fijador empleado escurre por la piel produciendo escoraciones.

10.

Con el dispositivo objeto del presente Modelo de Utilidad se evitan estos inconvenientes, ya que al ser la operación del rizo totalmente mecánica y no intervenir la mano del profesional en su envolvimiento alrededor del vástago evita la malformación del rizo que es lo normal con los sistemas tradicionales.

15.

Dicho dispositivo consta esencialmente de un caperuzón o tambor de superficie lateral enrejada y que interiormente presenta una serie de aletas verticales con respecto al fondo e inclinadas con respecto a su superficie lateral, que delimitan un espacio en el que se acopla un vástago de arrollamiento provisto en su extremo superior de una mordaza constituida por dos medias lunas avisagradas entre sí.

20.

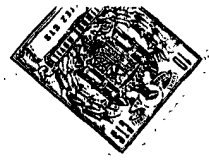
Con este dispositivo se logra que el pelo sea peinado y enrollado al mismo tiempo por dichas aletas con lo que se evita la mencionada malformación de las puntas.

25.

Otra ventaja que se obtiene con este dispositivo consiste en que al presentar la posibilidad de enrollar a derechas e izquierdas se puede, al mismo tiempo de efectuar el moldeado o permanente ir marcando las ondas. Al elevar las raíces del cabello permite un rizo armonioso y sin daños estructurales, haciendo fácil su peinado en todas las direcciones así como su alisamiento y rizado.

30.

Las ventajas y detalles del presente Modelo de Utilidad se apreciarán con mayor claridad en la descripción detallada



que de un ejemplo de realización se hace con referencia al plano adjunto en el cual muestran:

La figura 1 una vista del dispositivo moldeador desmontado.

5. La figura 2 una vista en planta de la mordaza.

La figura 3 una vista en planta del tambor y

La figura 4 una vista en alzado de la mordaza en su posición abierta.

10. Con referencia a dichas figuras el dispositivo moldeador objeto del presente Modelo de Utilidad comprende un caperuzón o tambor 1 de superficie lateral enrejada 2 y que interiormente presenta una serie de aletas verticales 3 que están dispuestas inclinadas con relación a la superficie lateral del tambor 1.

15. Dichas aletas 3 delimitan un espacio 4 destinado a alojar un vástago de arrollamiento 5 provisto en su extremo superior de una mordaza 6, la cual está constituida por dos medias lunas 7 y 8 las cuales se encuentran avisagradas en 9. La media luna 7 es fija al vástago 5 y la media luna 8 que es móvil con respecto a la anterior presenta en su zona de enfrentamiento al vástago 5 una serie de puas 10 que permiten la sujeción del cabello, presentando el conjunto de dicha mordaza en su superficie inferior un resalte circular 11 que encaja en la base libre del caperuzón 1, el cual presenta en su superficie lateral una abertura helicoidal 12 que permite el paso del cabello a su interior cuando el caperuzón o tambor 1 es accionado.

20. El vástago de arrollamiento 5 presenta en su extremo libre dos resaltes 13 que permiten el acoplamiento de dicho vástago 5 sobre un taladro 14 que presenta el fondo del tambor 1.

25. Asimismo la mordaza 6 presenta su superficie superior alabeada con lo que se facilita la introducción del cabello

30.



en el interior del tambor.

-N O T A-

Descrita suficientemente la naturaleza del invento, así como la manera de realizarlo en la práctica, debe hacerse constar que las disposiciones anteriormente indicadas, son susceptibles de modificaciones de detalle en cuanto no alteren su principio fundamental, siendo lo que constituye la esencia del referido invento y por lo que se solicita, Modelo de Utilidad, por 20 años en España, sobre: MOLDEADOR PERFECCIONADO PARA EL CABELLO; caracterizándose por lo siguiente:

5.

10.

15.

20.

25.

30.

14.- Moldeador perfeccionado para el cabello, caracterizado porque está constituido por un caperuzón o tambor de superficie lateral enrejada y que interiormente presenta una serie de aletas verticales con respecto al fondo e inclinadas con respecto a su superficie lateral, delimitando el conjunto de dichas aletas un espacio en el que se acopla un vástago de arrollamiento provisto en su extremo superior de una mordaza constituida por dos medias lunas avissagradas en uno de sus extremos, una de las cuales es fija al vástago y la otra es móvil, estando provista ésta última, en su zona de enfrentamiento al vástago, de una serie de puas que permiten la sujeción del cabello, presentando el conjunto de dicha mordaza en su superficie inferior, un resalte circular que encaja en la base libre del caperuzón, el cual presenta en su superficie lateral una abertura helicoidal que permite el paso del cabello a su interior cuando el caperuzón o tambor es accionado.

20.- Moldeador según la reivindicación 14, caracterizado porque el vástago presenta en su extremo libre dos resaltes que permiten el acoplamiento del vástago sobre un taladro del fondo del tambor.

30.- Moldeador según la reivindicación 14, carac-



terizado porque la mordaza presenta superiormente superficie alabeada que facilitan la introducción del cabello en el interior del tambor.

4a.- Moldeador perfeccionado para el cabello, tal y como queda sustancialmente descrito en la presente memoria e ilustrado en los dibujos adjuntos.

5.

Esta memoria consta de 5 hojas escritas a máquina por una sola cara.

27 ABR. 1974

Madrid,

De CLAUDIA MONTERO SANCHEZ,
D. BALDOMERO CASTILLO MORCILLO,
D. BALDOMERO CASTILLO VILIANUEVA,
D. JULIO VICENTE ALOS y
D. BLAS MONTERO SANCHEZ

J. GONZALEZ ACEVEDO Y MODET

P. P. Firmado: L. Gaeta Fernández



FIG.1

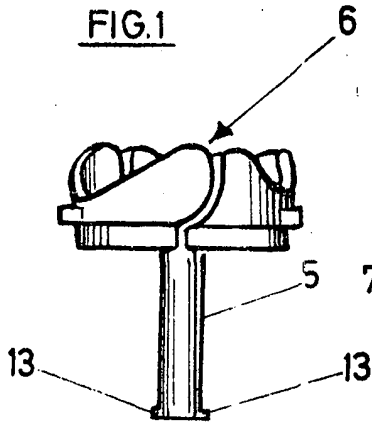
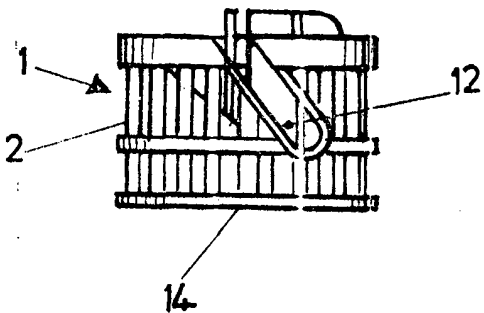
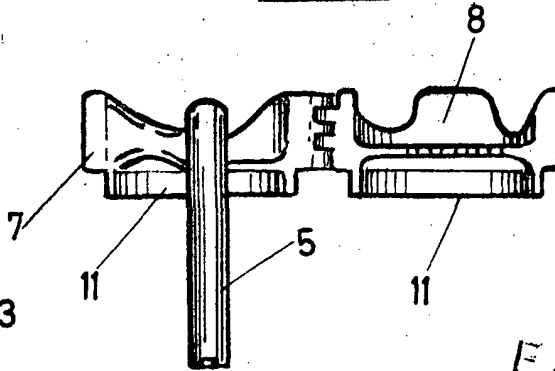


FIG.4



ESCALA
 VARIABLE

FIG.2

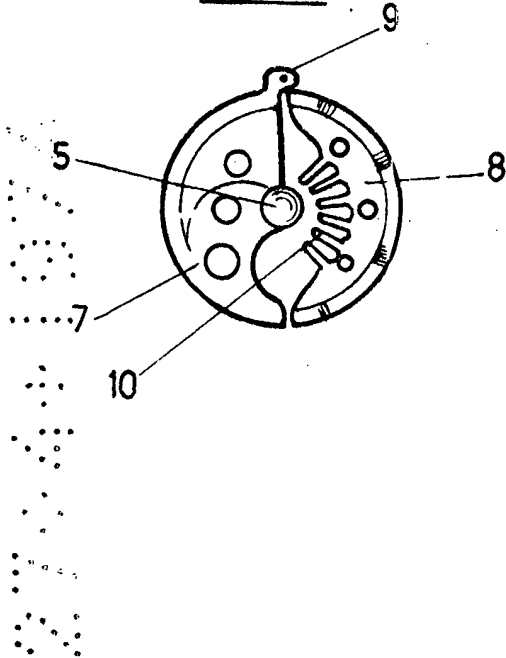
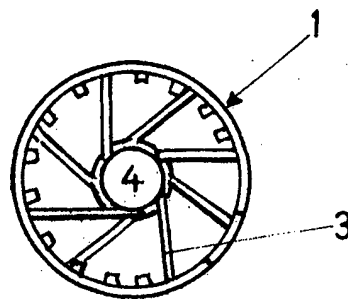


FIG.3



ESCALA VARIABLE.

27 ABR 1974

J. C. FIGUEROA SANCHEZ Y ASOCIADOS
 P. B. Firmado: L. Costa Fernández