

199599

16



Int. C.	EOTC

NUMERO 199.599

MEMORIA DESCRIPTIVA

correspondiente a la solicitud de concesión de un..

MODELO DE UTILIDAD

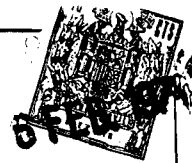
SOLICITANTE: D. ANGEL DOMINGUEZ COUGIL.

RESIDENCIA: Velázquez 25. ORENSE.

ENUNCIADO: "CIERRE PARA PUERTAS CORREDERA"

Prioridad: Patente n.º del.....

es



1 El Estatuto vigente sobre Propiedad Industrial, de
26 de Julio de 1929, en su texto refundido publicado el 30
de Abril de 1930, establece los caracteres de patentabili-
5 objeto obtener ventajas sobre lo ya conocido, admitiendo
por consiguiente como patentables, las nuevas máquinas, a-
paratos, instrumentos, procesos de fabricación, etc. La am
plitud de conceptos previstos como patentables, ha llevado
al legislador a aclarar (Artº. 46) que la enumeración con-
10 tenida en dicho cuerpo legal es puramente enunciativa y no
limitativa, haciéndola extensiva incluso a los descubrimien-
tos de tipo científico (Artº. 47).

15 El Decreto de 26 de Diciembre de 1947, recogiendo
la Orden de 18 de Noviembre de 1935, confirma el criterio
legal de que también serán patentables los instrumentos, ob
jetos, o partes de los mismos, que aporten a la función a
que son destinados, un beneficio o efecto nuevo, y en defi-
nitiva que constituyan una mejora sustancial sobre lo ante
riormente conocido.

20 Pues bien, a tenor de lo expuesto, y en base al ar
ticulado que recoge los conceptos expresados, debe conside-
rarse, que la invención a que se refiere la presente memo-
ria, constituye una novedad industrial, con características
y ventajas que la hacen merecedora del privilegio de explo-
tación exclusiva que por ella se solicita, premiando así
25 los méritos de quien aporta a la industria del país una me-
jora efectiva y precisamente comprendida entre las enuncia-
das por la Ley como patentables. (Arts. 46 y 47 en relación
con el 171, en su nueva redacción afectada por la Orden de
30 18 de Noviembre de 1.935).



1

La presente invención, según se expresa en el enunciado de esta memoria descriptiva, se refiere a un cierre para puertas corredera, el cual, gracias a sus especiales características constructivas y funcionales, se sitúa en un plano de neta superioridad con respecto a los cierres para puertas corredera que actualmente existen en el mercado.

5

10

Básicamente se trata de una pieza prismática, sensiblemente rectangular, provista de un pronunciado cajeadado discurriente en gran parte de su longitud. Esta pieza, destinada a empotrarse en la zona óptima del cerco de la puerta corredera de que se trate, presenta una aleta periférica que determina el tope de penetración de la misma en el cajeadado originado a tal efecto en el mencionado marco.

15

En virtud de que el posicionamiento de la susodicha pieza prismática se efectúa de forma totalmente inamovible, esto es, íntimamente ligada a la cara externa del perfil constitutivo de la puerta, ha necesariamente de darse una organización capaz, a su través, de accionar el pestillo cuando se encuentra introducido en el correspondiente cerradero.

20

25

Para ello, se ha previsto el alojamiento holgado de una pequeña pieza en el cajeadado de la pieza vinculada al marco, cual pequeña pieza, en virtud de su relación holgada, está posibilitada para desplazarse alternativamente por la guía que tal cajeadado determina.

25

30

Ahora bien, dado que este desplazamiento se ha de transmitir al pestillo para hacer posible el desenclavamiento de la puerta, la susodicha pieza de gobierno, consecuentemente, tiene que formar parte integrante de aquél,



199599

1 Figura 2ª. Representa una vista en alzado lateral de la misma porción del marco de puerta corredera donde se instala el cierre que nos ocupa.

5 Figura 3ª. Es una sección en alzado frontal, según la línea de corte A-B de la figura anterior, de la porción de marco de puerta corredera provisto del cierre en cuestión. Esta figura permite la misión de todas y cada una de las piezas o partes que la integran, así como la relación que guardan entre sí.

10 Por último la figura 4ª es una sección en planta, según la línea de corte C-D de la figura 3ª, del cerco de puerta corredera en el que se ha previsto el cierre de la solicitud.

15 Como puede observarse a tenor de los planos comentados, el cierre para puertas corredera a que se refiere la presente memoria se constituye a partir de una pieza prismática -1- dotada de un cajeadado -2- discurriente en gran parte de su longitud. Este cajeadado define una aleta perimetral -3- que se constituye en tope de penetración cuando la citada pieza -1- es alojada en el cajeadado previsto al efecto en el cerco -4- (ver figura 4ª).

20 En el cajeadado -2- de la aludida pieza prismática -1- se instala holgadamente una pequeña pieza -5- que se estabiliza en virtud de su relación lateral con una pletina -6-, la cual, a su vez, mediante tornillos -7-, se solidariza al apéndice prismático -8- propio de la placa rígida -9- portadora del pestillo -10-.

25 El conjunto así conformado mantiene un posicionamiento crítico gracias a la presencia del resorte -11- que, tal como se observa en la figura 3ª, se relaciona por sus

30



198999

1

terminales a la pletina -6- y al tacón -12- de la pieza prismática -1-. En virtud, precisamente, del estado de íntima unión establecido entre dicha pieza prismática -1- y cerco -4-, el resorte -11- obliga constantemente a que el pestillo se sitúe en el punto mas alto de la carrera a que puede ser sometido, esto es, a permanecer en posición activa para la ejecución de cerrado de la puerta.

5

En esta misma figura 3ª puede apreciarse como el apéndice prismático -8- se encuentra alojado en el cerco -4- a través de un cajeadado -13- de longitud sensiblemente mayor que la de aquél, así como la pletina -6- lo hace en una abertura -14- existente en la pared lateral del cajeadado -2- de la pieza prismática -1-, asimismo tal abertura -14- más pronunciada que dicha pletina -6-.

10

15

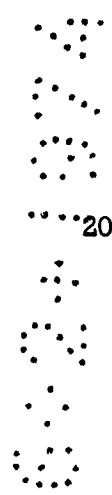
A la vista de esta estructura, el funcionamiento del cierre para puertas corredera será del siguiente modo:

Considerando la disposición de los distintos elementos integrantes según se ilustra en la figura 3ª cual disposición corresponde, tal como ya se dijo, al estado de permanente actividad del pestillo -10- ó lo que es lo mismo, a su posición para mantener cerrada la puerta, solo bastará por parte del usuario con imprimir un ligero empuje a la pieza -5- en sentido descendente, cual pieza, guiada en el cajeadado -2-, arrastrará consigo a la pletina -6-, apéndice -8- y, consecuentemente, al pestillo -10-. Este desplazamiento conjunto de los elementos citados tendrá un recorrido que estará en relación con la longitud de las ranuras -13- y -14-, esto es, que se fijará un tope de máximo desplazamiento cuando los frentes de la pletina -6- y apéndice -8-, sobre todo este último, tope contra el canto in-

20

25

30



199599

CFE



1
5
10
15
20
25
30

Hecha la descripción a que se refiere la memoria que antecede, es preciso insistir en que los detalles de realización de la idea expuesta, pueden variar, es decir, que pueden sufrir pequeñas alteraciones, basadas siempre en los principios fundamentales de la idea, que son en esencia los que quedan reflejados en los párrafos de la descripción hecha. En efecto, el Artículo 48 del Estatuto vigente sobre Propiedad Industrial, establece como no patentables, en su apartado tercero, "los cambios de forma, dimensiones, proporciones y materias de un objeto ya patentado" fijando así el criterio del legislador en el sentido de que patentada una idea que pueda dar lugar a una realidad práctica e industrializable, nadie podrá apoyarse en ella para, a pretexto de haber introducido ligeras modificaciones, presentarla como nueva y propia.

Este principio, en cuanto al alcance de la protección del objeto patentado se refiere, se halla confirmado por numerosas Sentencias del Tribunal Supremo, y entre ellas, como más terminantes, en las de fechas 16 de octubre de 1954, 23 de enero de 1959, 20 de marzo de 1964 y otras.

Establecido el concepto expresado, en cuanto a la amplitud que debe darse a la protección solicitada, se redacta a continuación la Nota de Reivindicaciones, de acuerdo con lo que se establece en el último párrafo del apartado tercero del Artículo 100 de la Ley, sintetizando así las novedades que se desean reivindicar:

NOTA DE REIVINDICACIONES

En resumen, el privilegio de explotación exclusiva que se solicita, recaerá sobre las reivindicaciones siguientes:

199599



1

1ª.- CIERRE PARA PUERTAS CORREDERA, que constituyéndose a partir de una pieza prismática rectangular dotada de un cajeadó en toda su longitud, cual pieza está destinada a empotrarse en la zona óptima del cerco de la puerta corredera de que se trate y en correspondencia con el oportuno pestillo, esencialmente se caracteriza porque la aludida pieza prismática se vincula inamoviblemente al cerco de la puerta en cuestión, y porque en el cajeadó de tal pieza, proyectado hacia el exterior, se ha previsto el alojamiento holgado de una segunda pequeña pieza, la cual, posibilitada de desplazamiento alternativo por el mencionado cajeadó, se relaciona íntimamente a la placa rígida portadora del pestillo a través de una ranuracolisa originada en la pared del cajeadó que se orienta al citado pestillo y placa rígida, todo ello de tal manera que al actuar sobre la pequeña pieza alojada en el cajeadó se obtiene simultáneamente el deslizamiento del pestillo con total independencia de la pieza prismática empotrada en el cerco de la puerta.

5

10

15

20

25

2ª.- Se reivindica por último como objeto sobre el que ha de recaer el Modelo de Utilidad que se solicita: CIERRE PARA PUERTAS CORREDERAS.

Todo conforme queda descrito y reivindicado en la presente memoria descriptiva que consta de nueve páginas mecanografiadas y dibujos adjuntos.

30

Madrid, 18 Enero 1.974
BERNARDO UNGRIA
P.P.

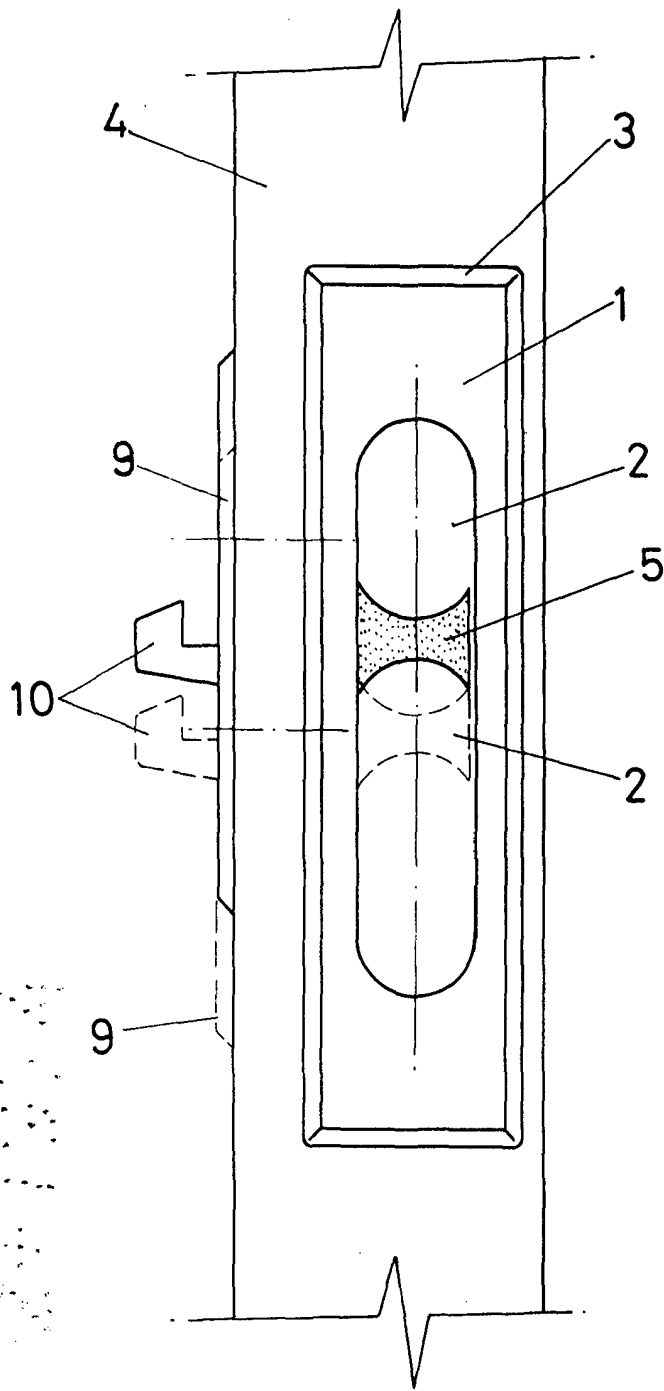


FIG-1

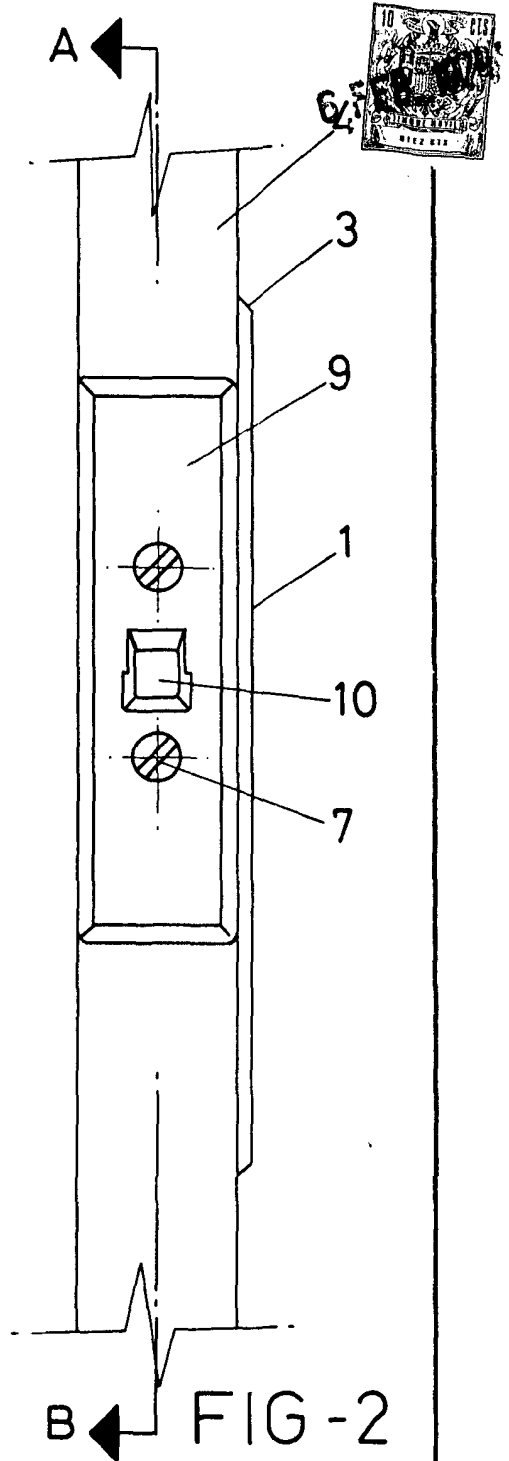


FIG-2

ESCALA VARIABLE
Madrid, 18 de enero de 1974
BERNARDO LINGRIA
P. P.



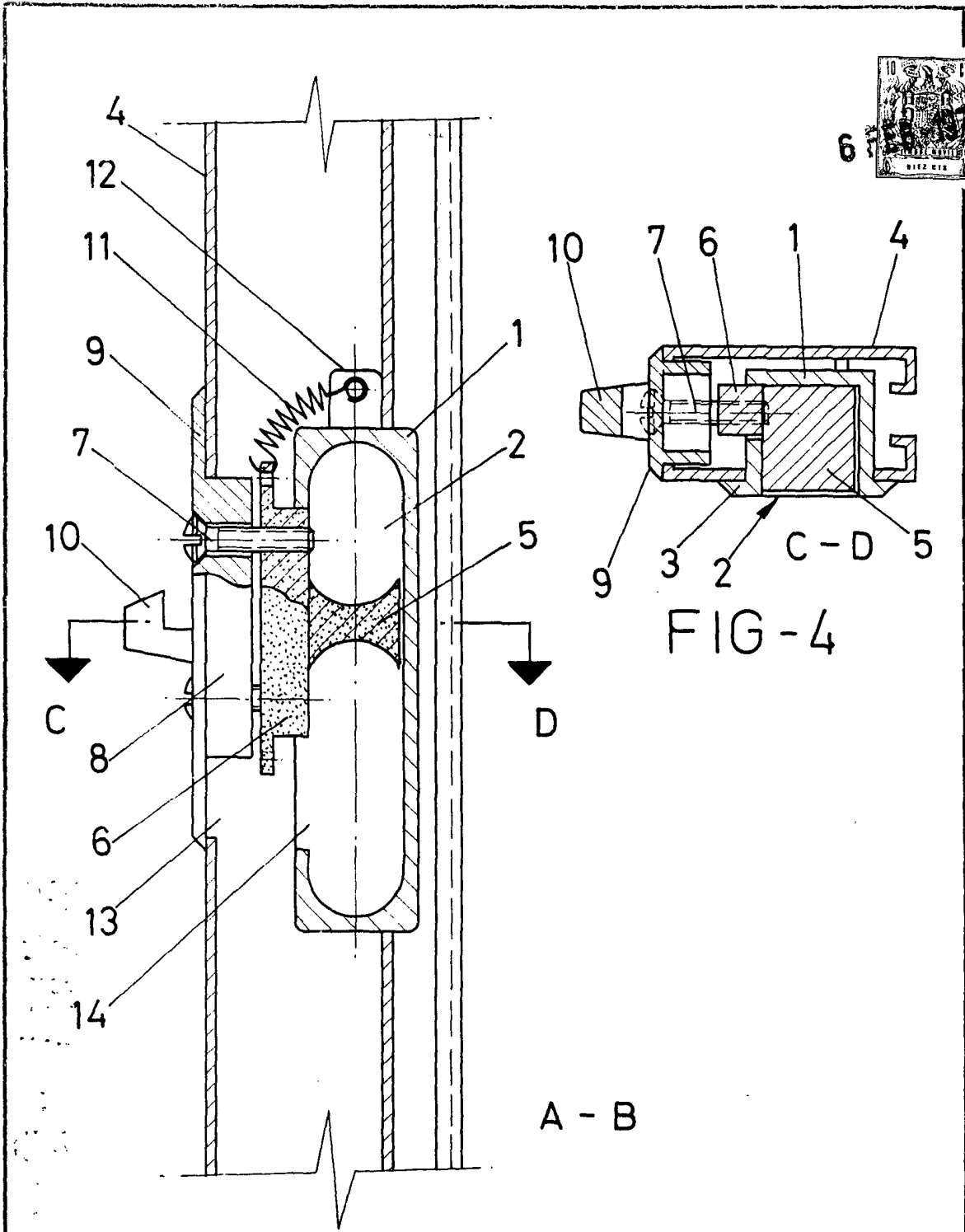


FIG - 3

FIG - 4

A - B

ESCALA VARIABLE

Madrid, 18 de enero de 1974

BERNARDO UNGRIA

P. P.

