

199595

199595



FIG B

MODELO DE UTILIDAD QUE POR VEINTE AÑOS SE SOLICITA EN ESPAÑA A FAVOR DE REVESTIMIENTOS Y POSFORMADOS, S.A., SOCIEDAD ESPAÑOLA, DOMICILIA DA EN MADRID, AVENIDA DE AMERICA, 37, POR: "DISPOSITIVO PARA LA UNION DE PIEZAS Y PLANTILLA - PARA FACILITAR SU COLOCACION".

~~~~~

M E M O R I A

Como su enunciado indica, el presente Modelo de Utilidad, consiste en un elemento para unir encimeras u otros, en general macizos de madera y el cual consiste esencialmente en la colocación en cada una de las piezas a unir - un casquillo embutido y mediante un espárrago -



10

sujetado en unas ranuras dispuestas en los mismos, por medio de giros aproximará las piezas hasta su unión, facilitándose para la colocación de este dispositivo una plantilla para disponer los taladros.

15

20

En el Plano que se acompaña se muestra en tres Figuras el dispositivo completo. En la Figura I se representa la plantilla que es una placa en la que existe un orificio (6) por la que se verificará el taladro del casquillo una vez dispuesta la plantilla de forma adecuada para su trabajo, siendo la guía de la línea de la misma un punto de mira (4) y unas aletas con agujeros reforzados (2) y cuya plantilla es asegurada por unas aletas laterales (3) que la posicionan con respecto a las piezas a unir.

25

30

35

Realizado el taladro con la plantilla citada anteriormente, en cada una de las piezas a unir y guiados por la misma plantilla en posición contraria en ambas piezas, en los dos taladros efectuados se embuten los casquillos (12 y 13) de la Figura II. Estos casquillos lateralmente tienen un ranurado transversal y en éste ranurado se coloca el espárrago (11) que es una pieza cilíndrica que en un extremo (10) tiene un roscado y en el opuesto una aleta plana. En la parte del roscado el espárrago comprende una esfera (8) dotada en su perímetro central de agujeros (9), de forma que dando vueltas por el agujero (6) con la varilla punzón (7), dando garrote, propiamente dicho, el espárrago que -



40 no puede girar más que en un sentido porque se lo impide la aleta (14), el gusanillo vá atravesando la pieza por un orificio que se habrá - prácticado con la plantilla por las aletas (2) de la misma, yendose aproximando las piezas a medida que se dá garrote, hasta quedar unidas.

45 En la Figura III se representa un ejemplo de ejecución, como puede verse los dos casquillos están embutidos en sendas piezas a unir y unidos mediante el esparrago, la unión es total al hacer girar éste que aproxima los mismos.

50 Se hace constar que éste dispositivo se construirá con cualquier clase de materiales - idóneos, aunque preferentemente metálicos y en diversidad de tamaños, así como todas las piezas que lo componen en función a los elementos a - unir y asimismo que la plantilla para la señalización de la disposición de los taladros está en función de los mismos y es para facilitar su trabajo de colocación, con la que se efectúa - un trabajo rápido y sin posibilidad de errores, por lo que los puntos nuevos por los que se de-  
55 manda protección, consisten en las siguientes  
60

#### R E I V I N D I C A C I O N E S

65 1ª.- "Dispositivo para la unión de piezas y plantilla para facilitar su colocación", caracterizado por consistir en que mediante una - plantilla se disponen los taladros para la - instalación de este dispositivo de unión, el - cual consiste en dos casquillos iguales que -



70

comprenden transversalmente una ranura y en estas ranuras, entre los dos casquillos se colocará un vástago que en un extremo comprende un ranurado que se rosca en una esfera y en el opuesto una aleta plana.

75

80

2ª.- "Dispositivo para la unión de piezas y plantilla para facilitar su colocación", caracterizado porque mediante la plantilla que es una pieza plana provista en su superficie de un orificio y en la parte opuesta y perpendicular a la misma de dos aletas también provistas de sendos orificios reforzados y guiada en su colocación por sendas aletas laterales y un punto de mira, son realizados los taladros convenientes para la instalación del dispositivo.

85

90

3ª.- "Dispositivo para la unión de piezas y plantilla para facilitar su colocación", caracterizado porque dispuestos ya los taladros convenientemente en cada uno de los macizos a unir se embute cada uno de los casquillos y colocado el vástago, en un extremo comporta una esfera que en su parte central comprenden unos agujeros y con una varilla punzón se le vá dando garrote a la bola, de forma que el gusanillo del vástago vá introduciéndose en la misma hasta unir las piezas.

95

4ª.- "DISPOSITIVO PARA LA UNION DE PIEZAS Y PLANTILLA PARA FACILITAR SU COLOCACION".

La presente Memoria, consta de CUATRO HOJAS mecanografiadas a doble espacio, por una sola cara, de NOVENTA Y CINCO LINEAS y UNA HOJA DE -

243-78

199595

5.-



PLANOS para su mejor comprensión.

Madrid, 18 de Enero de 1.974,

P. A.

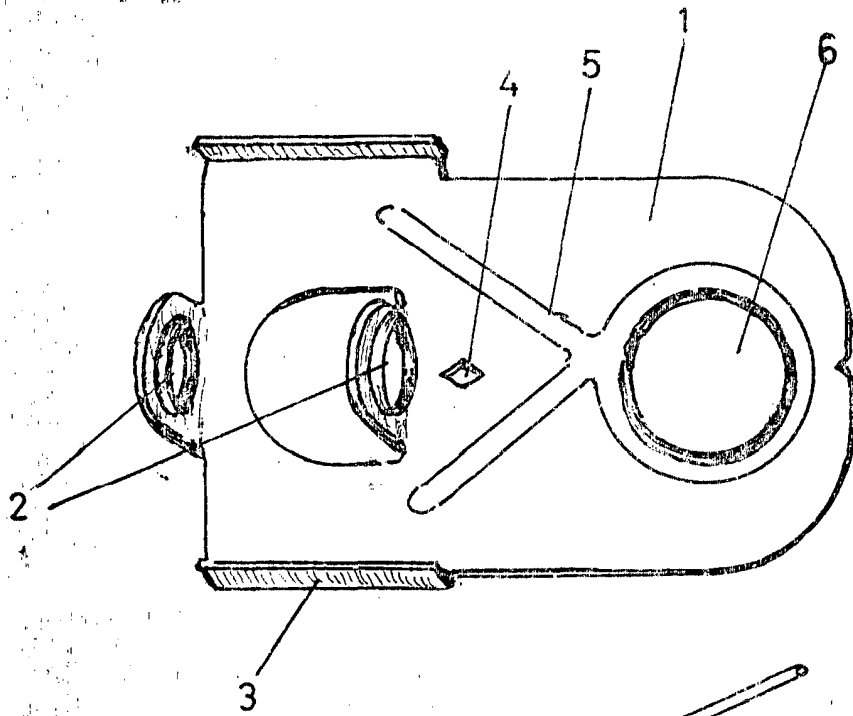


FIG. I

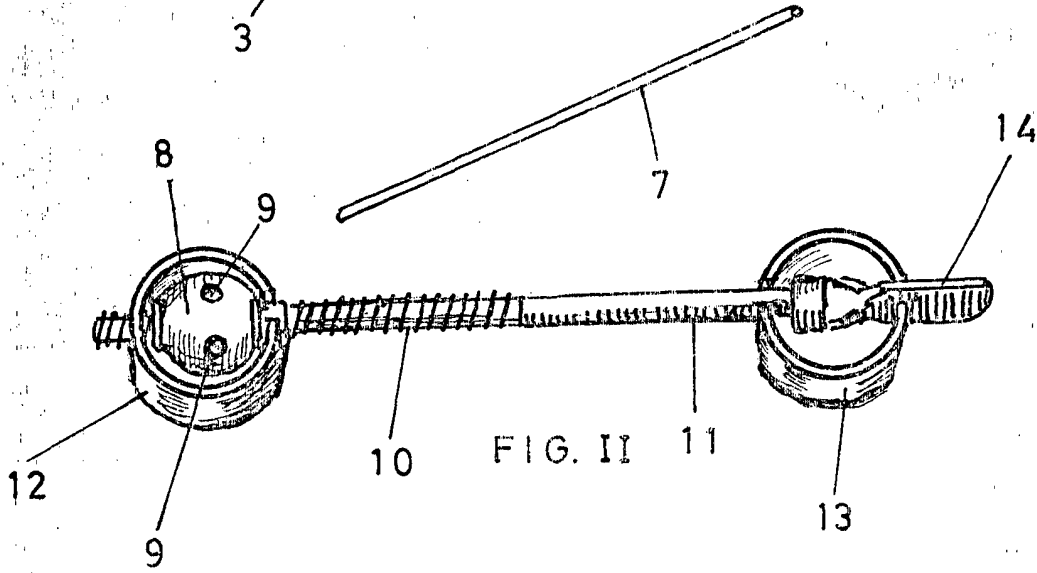


FIG. II

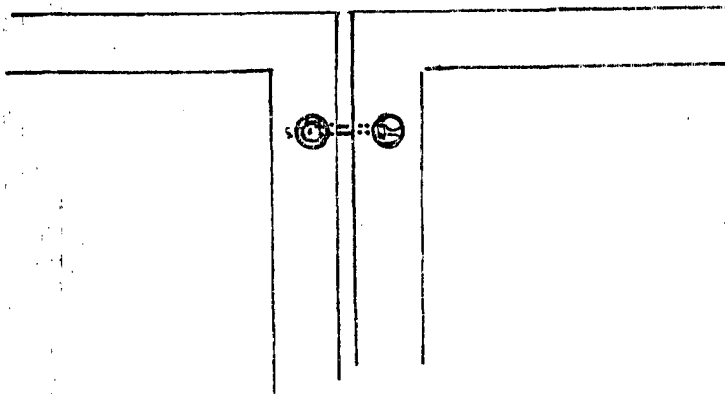


FIG. III

Escala variable  
Madrid