



199590

MODELO
DE
UTILIDAD

por MESA TRANSFORMABLE", a favor de Doña REMEDIOS CARBONELL
PORTET, de nacionalidad española, con domicilio en BARCELONA,
calle Pedrell, 18-20, 2ª, 1ª.

= . =

MEMORIA DESCRIPTIVA

El presente modelo de utilidad se refiere a una mesa que se particulariza porque se puede transformar de modo que es empleable a voluntad como mesa de centro o como mesa de comedor indistintamente, o bien como mesa baja y mesa alta en otras diversas aplicaciones.

5.

En virtud de su posibilidad de transformación la mesa de que se trata resulta sumamente práctica y tiene la ventaja de que su construcción es extraordinariamente simple, lo que permite su fabricación en condiciones económicas favorables.

10.

Por otra parte, la mesa en cuestión ha sido concebida basándose en un diseño particular que hace que la misma re-



sulte muy decorativa y adaptable a muebles de diversos estilos modernos y en varios ambientes, en todos los cuales se distingue la mesa por su elegancia.

5. Concurriendo a todo ello, dicha mesa se caracteriza esencialmente por el hecho de constar de una base apoyable en el suelo y a la que en la cara superior se articulan simétricamente varios tirantes iguales que divergen hacia arriba y están articulados a otras tantos segundos tirantes que tienden a converger superiormente y quedan articulados a la
10. cara inferior de un tablero. La mesa comprende medios adecuados con los que se puede provocar el ascenso y el descenso del tablero para situarlo en dos distintas posiciones en las que la mesa se puede utilizar como mesa de comedor y como mesita de dentro, respectivamente.
15. Para facilitar la explicación más detallada, se acompaña una hoja de dibujos en los que se ha representado un caso práctico de realización de una mesa transformable de las características indicadas, que se cita tan solo a título de ejemplo no limitativo del alcance de este modelo de utilidad.
20. En dichos dibujos:
- Las figuras 1 y 2 son vistas en alzado que muestran respectivamente la mesa en posiciones de mesa de centro y en la versión de mesa de comedor.
25. De acuerdo con los dibujos, la mesa transformable objeto de este modelo de utilidad consta de una base -1- que comprende una cara inferior plana para apoyo en el suelo -2-, a cuya base se articulan en la cara superior varios tirantes -3-, cuyos puntos de articulación a dicha base están alineados circularmente,. Tales tirantes tienden a diverger superiormente y a ellos están articulados otros tantos segundos
- 30.



tirantes -4- que presentan convergencia hacia arriba y quedan articulados por el extremo superior a la cara inferior de un tablero -5-. Los referidos tirantes pueden ser de tubo de sección cuadrada u otra sección, o bien macizos de cualquier sección.

5.

Gracias a los tirantes articulados descritos el tablero -5- queda relacionado con la base -1- de manera que el primero puede adoptar dos posiciones horizontales de empleo en las que se halla a distintas alturas del suelo -2-, de modo que, en la posición baja que ilustra la figura 1, la mesa es utilizable como mesa de centro, en tanto que en la posición alta del tablero como indica la figura 2, la mesa se puede emplear como mesa de comedor.

10.

Para imprimir al tablero -5- los movimientos de ascenso y descenso que determinan las dos aludidas posiciones, la mesa está provista de medios apropiados que pueden comprender un motor, o elementos mecánicos, tales como un muelle, etc., variables según soluciones muy diversas (no ilustradas).

15.

Es interesante señalar que la pluralidad de tirantes -3- y -4- articulados y dispuestos como se ha dicho constituye muy decorativo de agradables efectos estéticos que prestan a la mesa notable elegancia. Es interesante insistir en el hecho de que la mesa en cuestión es constructivamente muy simple a base de una fabricación barata que la hace muy accesible.

20.

25.

La mesa en sus dos modalidades de mesa baja y mesa alta es utilizable, como es natural, no sólo como mesa de centro y mesa de comedor, sino en otras aplicaciones. Según los casos, el tablero tendrá, ventajosamente, distintas configuraciones.

30.



Por lo demás, debe hacerse constar que el modelo, dentro de su esencialidad, puede ser llevado a la práctica en otras formas de realización que difieran sólo en detalle de la indicada únicamente a título de ejemplo, a las que alcanzará asimismo la protección que se recaba. Podrá, por tanto, fabricarse la mesa en cuestión en cualquier configuración y tamaño y con los materiales, medios y accesorios más convenientes, por quedar todo ello comprendido en el espíritu de las siguientes reivindicaciones.

5.

= . =

10.

N O T A

Se reivindica como objeto del presente modelo de utilidad:

15.

1ª.- Mesa transformable, que se caracteriza esencialmente por el hecho de constar de una base de apoyo en el suelo y a la que en la cara superior se articulan simétricamente varios tirantes que tienden a diverger hacia arriba y a los que se hallan articulados otros tantos segundos tirantes que tienden a converger por su extremo superior y se articulan a la cara inferior de un tablero, el cual y gracias a la referida disposición articulada se pueden imprimir, con ayuda de medios de accionamiento oportunos, movimientos de ascenso y descenso que determinan dos posiciones horizontales del tablero, de manera que, en la posición baja del mismo, la mesa es empleable como mesa de complemento o auxiliar, mientras que, en la posición alta del tablero, la mesa se puede utilizar como mesa en otras aplicaciones.

20.

25.

30.

2ª.- Mesa transformable.

Según se describe y reivindica en la presente memoria

descriptiva que consta de cinco hojas foliadas y escritas a máquina por una sola de sus caras, acompañadas de los dibujos reglamentarios.

5.

Madrid, a 18 ENE. 1974

p. a.

JAIME ISERN

p. p.

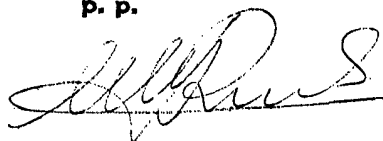
A handwritten signature in dark ink, appearing to read 'Jaime Isern', written over a horizontal line.



Fig. 1

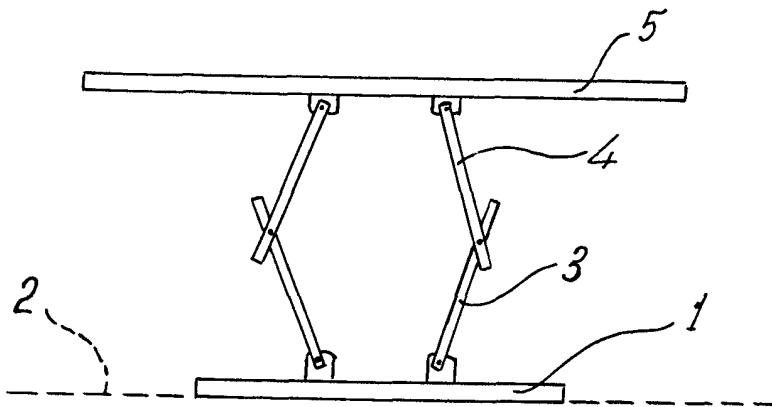
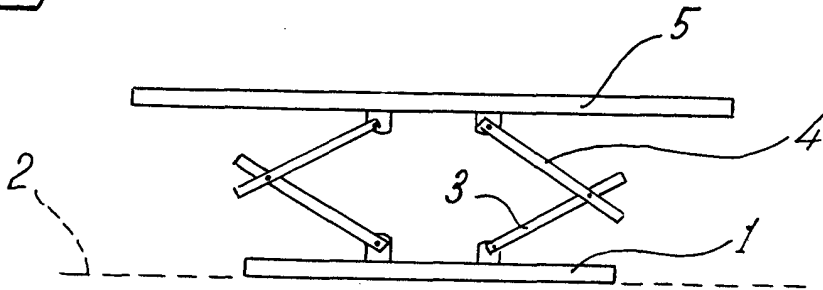


Fig. 2

Madrid, a 18 ENE. 1974

p.o. JAIME ISERN

[Handwritten signature]