



Batista.

1995 86

Memoria Descriptiva

para

una patente de Invención, por veinte años,

a favor de

la firma: " F e r n s e h G. m. b. H.,

(nacionalidad de la sociedad: Alemana),

residente en

Darmstadt (Alemania) Bessunger Strasse, 125

por:

" Cátodo de gran superficie provisto de sistema magnético ".

=====



1. -

199586

5 El invento se refiere a los cátodos de gran superficie, que se utilizan en la técnica de la televisión y en otros ramos de la telecomunicación eléctrica, especialmente en la parte transformadora de imágenes de las válvulas receptoras de imágenes. Los transformadores de imágenes contienen un cátodo rotográfico sobre el cual se proyecta, por medios ópticos, la imagen que ha de ser transmitida y que emite un cierto número de electrones equivalentes a la claridad reinante en el punto de la imagen correspondiente. Los electrones emitidos por cada punto de la imagen son concentrados por medios auxiliares óptico-electrónicos, por ejemplo bobinas sometidas al paso de la corriente continua, sobre otro electrodo, generalmente plano, en el cual se acumulan, igual que en el iconoscopio, para la formación de una imagen de carga eléctrica o activan la luminosidad de una pantalla fluorescente como es el caso en los transformadores de imágenes.

10 Presentaba grandes dificultades obtener una imagen sobre parte de la superficie catódica, nítida y sin deformación por medios auxiliares óptico-electrónicos. Estas dificultades aumentan considerablemente cuando las dimensiones exteriores del tubo transformador de imágenes y de los medios optico-electrónicos ligados a él tienen que ser reducidas, como sucede, por ejemplo, en las instalaciones móviles destinadas a la transmisión de imágenes de televisión. A pesar de que
15
20
25 los transformadores de imágenes se aplican ampliamente desde

199586

2. -



5 hace unos 15 años en la técnica de la televisión, no se había conseguido hasta ahora reproducir, sobre el cátodo fotográfico, mediante transformadores de imágenes de tamaño normal, imágenes grandes, o sea por ejemplo con un diámetro exterior del tubo cilíndrico de 50 milímetros, aproximadamente, un cuadro de imagen mayor de 7 x 9 milímetros, y transmitirlo con la precisión necesaria y sin grandes deformaciones, incluso en las zonas marginales.

10 El invento tiene por objeto la construcción especialmente adecuada del sistema destinado a la concentración de los electrones emitidos por el cátodo, con lo que se consigue, sin aumentar las dimensiones exteriores del tubo transformador de imágenes o del sistema concentrador y sin instalaciones adicionales dignas de mención, aumentar en un múltiplo el formato máximo de la imagen que se debe transmitir, haciéndolo con mayor nitidez y casi sin deformaciones.

20 El invento se funda en el descubrimiento sorprendente de que en un sistema transformador de imágenes para válvulas de televisión las líneas de fuerza del campo electromagnético de concentración en el plano del cátodo fotográfico, en su mayor parte deben atravesar perpendicularmente a dicho cátodo sin que la intensidad del campo concentrador sea lo más homogéneo posible -como se suponía hasta ahora- sino que debe aumentar considerablemente desde el centro hacia los bordes si se quieren obtener imágenes sin deformaciones.

25 Según el invento, en los cátodos de gran superficie provistos de sistema magnético se dá a los magnetos que sirven para el enfoque, actividad preferentemente por corriente continua, así como a las armaduras correspondientes, tal

30

199586 3. -



5 forma que las líneas de fuerza del campo concentrador atravesasen en su mayor parte, perpendicularmente, al cátodo y que la intensidad del campo concentrador aumente desde el centro hasta el margen por lo menos en un 25 % y, preferentemente, en un 35 %. Además, es conveniente cubrir la zona marginal del cátodo fotográfico, que no se utiliza para la reproducción óptica por una armadura de material ferromagnético montada en el interior del devanado atravesado por la corriente y destinado a la obtención del campo concentrador.

10 Es conveniente disponer la armadura que sirve para la transmisión de imágenes de formato rectangular con simetría axial, de tal forma que la línea que limita el taladro central cilíndrico de la armadura encierre las esquinas de la imagen, dejando un margen muy pequeño o nulo. En muchos casos es conveniente proveer a la armadura de un devanado auxiliar coaxial con el taladro y que lo envuelve atravesado por una corriente de accionamiento.

15 En las válvulas acumuladoras de imágenes de reproducción previa (supericonoscopio), la aplicación del invento permite ampliar el formato de la imagen en el cátodo fotográfico de 7 x 9 a 15 x 20 milímetros y, con ello, ganar en luminosidad, es decir, lograr un aumento de la sensibilidad cinco veces mayor. Con esto se ha conseguido un adelanto técnico muy importante, que facilita la aplicación de las cámaras tomavistas televisoras provistas de dichas válvulas acumuladoras de imágenes para muchos casos en que, hasta ahora, no se podían aplicar sin aumentar las dimensiones o el peso de la cámara, ya que resultaba imposible por las deficientes condiciones luminosas. Al mismo tiempo se han eliminado totalmente el pequeño desenfoque que existía hasta ahora en las

20

25

30



zonas marginales, de la imagen, así como una pequeña deformación en forma de S, con lo que se han perfeccionado considerablemente las imágenes de televisión transmitidas. A continuación se explica el invento con las figuras que representan ejemplos de aplicación. Las figuras muestran;

5 Figura 1ª/ Una válvula acumuladora de imágenes con sistema transformador de imágenes, dispuesto según el invento.

10 Figura 2ª/ Las deformaciones que aparecen en los sistemas transformadores de imágenes.

Figura 3ª/ El diagrama de la intensidad del campo magnético sobre el cátodo rotográfico.

Figura 4ª/ Otra forma de disponer el sistema transformador de imágenes.

15 Figura 5ª/ La trayectoria de las líneas de fuerza eléctrica en las cercanías del cátodo rotográfico.

La figura 1ª representa esquemáticamente una válvula acumuladora de imágenes -1- del tipo que se conoce bajo el nombre de supericonoscopio provisto de una parte transformadora de imágenes -2-, cilíndrica, mediante un dispositivo óptico -3-, se proyecta sobre el cátodo rotográfico -4-, una imagen óptica B, del objeto que se desea transmitir (no representado). La imagen electrónica correspondiente a la imagen óptica B, se debe reproducir nítida y sin deformaciones, mediante el sistema de transformación de imágenes sobre el electrodo de acumulación -5-, donde se transforma en una imagen de carga eléctrica. Los medios óptico-electrónico se componen en esencia ; de un devanado -7-, encerrado en una envoltura de hierro -6-, envolvente y coaxial con sistema transformador de imágenes, atravesado por

20

25

30



una corriente continua de intensidad regulable; de una lente electrostática, formada por el campo de fuerza electrostático, entre el cátodo fotográfico y el cilindro anódico positivo (no representado). Los detalles de esta disposición se representan en la figura 5ª.

En las instalaciones televisoras construídas hasta ahora, provistas de una válvula acumuladora y transformadora de imágenes se cubre la parte del cátodo fotográfico -4-, que mira hacia el dispositivo óptico -3-, con un marginador que deja libre, únicamente, la parte central del cátodo fotográfico necesaria para la transmisión de la imagen. Al tapar la zona marginal del cátodo fotográfico se evita una excitación de estas partes por la luz dispersa, y por tanto, se evita también la pérdida de calidad que esto origina en la imagen, que se exterioriza entre otras cosas con un aumento de las corrientes parásitas.

Sin embargo, en todas las válvulas de acumulación de imágenes, transformadoras de imágenes, conocidas hasta ahora se deforma algo la imagen reproducida óptico-electrónicamente sobre el electrodo de acumulación -5-, hasta tal punto que las líneas horizontales y verticales cercanas al borde de la imagen, especialmente las esquinas de la imagen, se reproducen con una ligera curvatura, resultando, por ejemplo, una deformación en forma de S, cuando se reproduce un rectángulo, como se representa en la figura 2ª, ligeramente exagerado. No han faltado investigaciones con objeto de evitar dicha deformación. Se suponía hasta ahora que tales deformaciones provenían de la deficiente homogeneidad del campo magnético que se utilizaba para la reproducción óptico-electrónica y existía la tendencia a conseguir campos



lo más homogéneos posible en la parte utilizada del cátodo
fotográfico. Con este fin, en las disposiciones de aplica-
ción, preferentemente utilizadas hasta ahora, se prolongó,
el devanado -7-, que originaba el campo magnético, hasta
encerrar en su interior el cátodo fotográfico. A pesar de
5 todo esto, no se consiguió evitar completamente las deforma-
ciones que se representan en la figura 2^a. Para mantener
dichas deformaciones entre límites aceptables, se podía uti-
lizar solamente la zona central, del cátodo fotográfico,
relativamente pequeña, para la transmisión de imágenes, como
10 el campo magnético en la zona inmediatamente próxima al eje
del devanado es prácticamente homogéneo, ó por lo menos en
dicha zona aparecen las variaciones de homogeneidad más pe-
queñas, se vió en ello una comprobación de la divulgada
opinión, de que incluso muy pequeñas variaciones de la hom-
15 genidad en el campo magnético, que practicamente no se po-
dían evitar del todo, originaban deformaciones.

En la figura 3^a, la curva -a-, representa las va-
riaciones en la densidad de líneas de fuerza magnéticas, me-
20 dida en los sistemas transformadores de imágenes, tal como
se utilizaban hasta ahora, tomando cualesquiera unidades de
medida en la zona B, del cátodo fotográfico -4-, que se uti-
lizaba para la transformación de imágenes. Se observa que
la variación en la densidad de líneas de fuerza en las zonas
25 marginales equivale solamente a un 2% del valor que tiene
en el centro de la imagen. Con sorpresa y en contra de la
opinión imperante hasta ahora, se observó que las deforma-
ciones geométricas representadas en la figura 2^a desaparecen
completamente en la práctica cuando la densidad de las lí-
neas de fuerza en el cátodo fotográfico aumenta desde el cen-
30

199586 7. -



tro de la imagen hasta el borde de la misma en un 35 % aproximadamente, es decir, cuando la curva representativa de la densidad de las líneas de fuerza se convierte en la curva B de la figura 3.

5 Esta disposición de las líneas de fuerza se puede conseguir con relativa facilidad, sustituyendo el diafragma que se utilizaba hasta ahora para tapar el cátodo fotográfico por una placa de armadura -8-, de material ferromagnético y espesor conveniente que al propio tiempo realizar
10 la misma misión óptica.

La figura 4^a muestra unas formas de aplicación de la armadura -8-, algo modificadas. Las piezas equivalentes de las figuras 1^a y 4^a, se han denominado con los mismos números. El taladro axial de la armadura se ensancha hacia
15 afuera con forma cónica o escalonada, para que el haz de rayos que proviene del dispositivo óptico de reproducción pueda alcanzar sin dificultades y sin veladuras (fundición adicional del borde de la imagen) al cátodo fotográfico de la válvula de acumulación de imágenes. El taladro de la armadura está en una relación 3:1 con la altura, ya que con
20 esta relación de dimensiones se consigue la mejor calidad de la imagen transmitida, es decir, la distribución más ventajosa de las líneas de fuerza en el ámbito del cátodo fotográfico. La armadura está provista en su parte que dá al
25 cátodo fotográfico por un rodete saliente -9-.

Para equilibrar las tolerancias inevitables que aparecen en la fabricación en serie de válvulas acumuladoras y transformadoras de imágenes por una parte y devanados magnéticos y armaduras por otra, es conveniente instalar un devanado auxiliar -10-, en el interior de la armadura, alrede-
30



dor y coaxial con él atravesado por una corriente de accionamiento. Ajustando la intensidad de la corriente de accionamiento, se pueden evitar los relativamente pequeños defectos de la imagen. producidas por las tolerancias antedichas.

5 En la figura 5ª se ha representado, ampliada a escala, la proximidad circundante al cátodo fotográfico -4-, de la válvula de acumulación de imágenes -1-, que muestra la figura 1ª. En el interior de la parte transformadora de imágenes de la válvula acumuladora de imágenes, se encuentra un cilindro de vidrio -11-, provisto en su superficie interior de una capa conductora, por ejemplo una capa de plata 12, que posee un potencial positivo de unos 800 V con respecto al cátodo fotográfico -4-. Entre el cátodo fotográfico y la capa -12- se forma un campo electrostático de fuerza. La trayectoria aproximada de las líneas de fuerza electrostáticas que se reciben en el recipiente electrolítico se han dibujado a trazos. Las curvas dibujadas con punto y raya representan las líneas equipotenciales. De esta disposición se deduce que el gradiente de la intensidad del campo eléctrico aumenta considerablemente del centro del margen. Probablemente, la necesidad de aumentar considerablemente la intensidad del campo concentrador electromagnético del sistema transformador de imágenes, desde el centro del cátodo fotográfico hasta el borde, depende del aumento antes mencionado del gradiente del campo electrostático. Sin embargo, estas relaciones no se han aclarado completamente desde el punto de vista matemático y físico.

10

15

20

25

19586

9. -



N o t a.

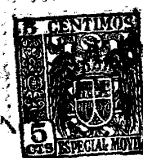
5 Se solicita la reivindicación de la prioridad de la solicitud de patente alemana N° F 3126 VIII o/2lg, del día 18 de septiembre de 1950, a los efectos de esta solicitud.

Esta patente de Invención, consta de las siguientes reivindicaciones;

10 1 - Un cátodo de gran superficie provisto de sistema magnético, para válvulas de televisión y similares, especialmente para transformadores de imágenes, destinado a la reproducción óptico-electrónica ampliada de una imagen óptica proyectada sobre un cátodo fotográfico, caracterizado por-
15 que tanto la forma de la lente magnética, que sirve para enfocar, así como la de sus correspondientes armaduras, hacen que las líneas de fuerza del campo concentrador magnético atraviesen en su mayor parte perpendicularmente al plano del cátodo fotográfico, mientras que la intensidad del campo concentrador magnético aumenta desde el centro hasta el borde, por lo menos en un 25 % y, preferentemente, en un 35 %.

20 2 - Un cátodo de gran superficie, provisto de sistema magnético, según la reivindicación 1ª, caracterizado porque la zona marginal del cátodo fotográfico que no se utiliza para la reproducción óptica está cubierta por una armadura de material ferromagnético que se encuentra en el interior
25 del devanado, atravesado por corriente, que sirve para pro-

199586 10. -



ducir el campo concentrador.

5 3 - Un cátodo de gran superficie, provisto de sistema magnético, según la reivindicación 1ª, destinado a la transmisión de imágenes con formato rectangular, caracterizado por una disposición de la armadura, de simetría axial, tal que la línea de limitación del taladro central cilíndrico de la armadura encierre las esquinas de la imagen, dejando un pequeño margen o ninguno.

10 4 - Un cátodo de gran superficie, provisto de sistema magnético, según la reivindicación 1ª, caracterizado porque el taladro axial de la armadura se ensancha hacia afuera con forma cónica o escalonada.

15 5 - Un cátodo de gran superficie, provisto de sistema magnético, según las reivindicaciones 1ª a 4ª, caracterizado porque el taladro está en una relación 3:1, aproximadamente, con la altura de la armadura.

20 6 - Un cátodo de gran superficie, provisto de sistema magnético, según las reivindicaciones 1 a 5, caracterizado porque la armadura está provista en su parte que dá al cátodo fotográfico y alrededor de su taladro, de un rodete saliente.

25 7. - Un cátodo de gran superficie, provisto de sistema magnético, según las reivindicaciones 1 a 6, caracterizado porque la armadura está provista de un devanado auxiliar, atravesado por una corriente de accionamiento, envolvente y coaxial en el taladro.

30 8. - Un cátodo de gran superficie, provisto de sistema magnético, según las reivindicaciones 1 a 7, caracterizado porque la armadura está en contacto inmediato con la pared de vidrio que separa el cátodo fotográfico del exterior.

199586

11. -



9. - Cátodo de gran superficie provisto de sistema magnético. -

Según se describe y reivindica en esta memoria descriptiva.

5

Se detalla e ilustra con los planos que a la misma se acompañan.

Y cuya memoria descriptiva, consta de once hojas foliadas y escritas a máquina por una sola de sus caras.

Madrid, a 14 de septiembre 1951.

199586

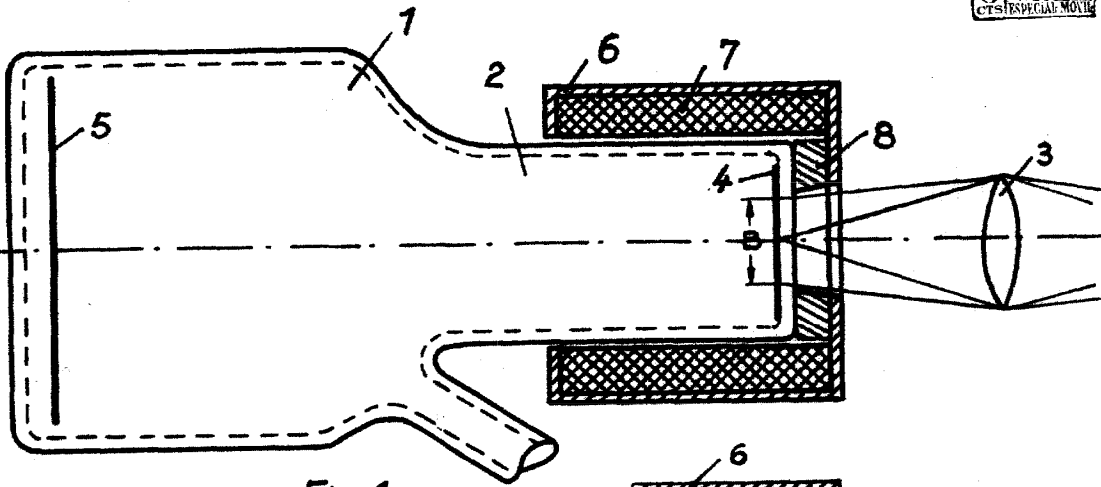


Fig. 1

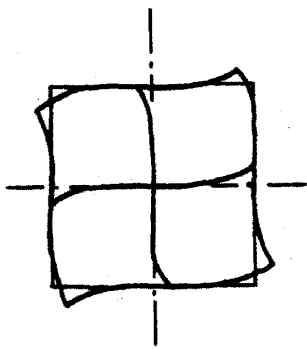


Fig. 2

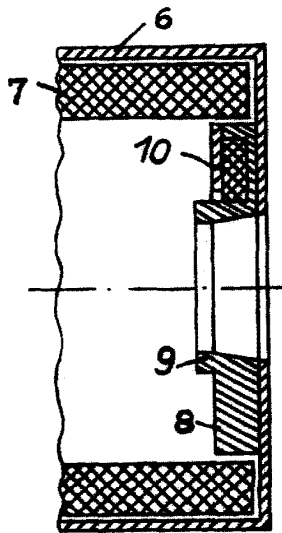


Fig. 4

ESCALA VARIABLE

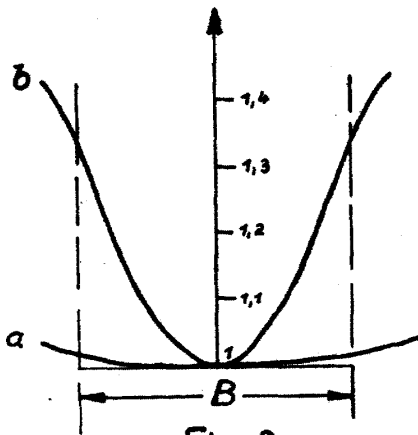


Fig. 3

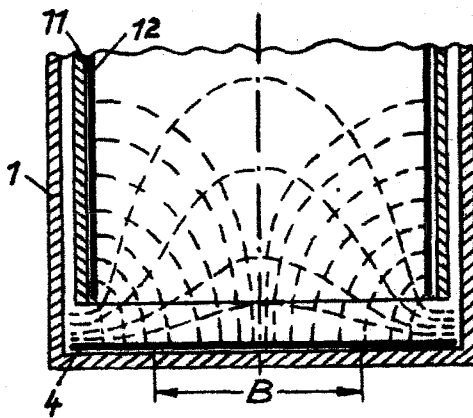


Fig. 5